

can-am®



2018

Руководство по эксплуатации

**Меры безопасности
Устройство мотовездехода
Техническое обслуживание**



TRAXTER™ Series

⚠ ПРЕДОСТЕРЕЖЕНИЕ

Внимательно прочитайте Руководство по эксплуатации. Оно содержит важную информацию по безопасности. Минимальный возраст водителя — 16 лет, при наличии действующего водительского удостоверения, дающего право на управление данным транспортным средством. Храните настоящее Руководство на борту мотовездехода.

2 1 9 0 0 1 8 0 7 (19-18)

ВНИМАНИЕ Данное Руководство по эксплуатации актуально для следующих моделей:

TRAXTER™

Base

Convenience

DPS

Mossy Oak Hunting Edition

ХТ

ХТ с кабиной

EAC

RU С-СН.АБ58.В.01582
28.04.2017–27.04.2020

219 001 807

▲ ПРЕДОСТЕРЕЖЕНИЕ

МОТОВЕЗДЕХОД ОТНОСИТСЯ К ЧИСЛУ ТРАНСПОРТНЫХ СРЕДСТВ ПОВЫШЕННОЙ ОПАСНОСТИ. Если не принять соответствующих мер предосторожности, даже при выполнении обычных маневров, таких как поворот, движение по склону или преодоление препятствий, может произойти столкновение или опрокидывание мотовездехода.

Строго следуйте всем инструкциям, содержащимся в настоящем Руководстве и в наклейках на корпусе мотовездехода. Пренебрежение этими предостережениями, может стать причиной получения СЕРЬЕЗНЫХ ТРАВМ и даже ЛЕТАЛЬНОГО ИСХОДА.

Руководство по эксплуатации должно постоянно находиться у владельца или водителя мотовездехода.

▲ ПРЕДОСТЕРЕЖЕНИЕ

Игнорирование предупреждений, содержащихся в настоящем Руководстве, **ДЕМОНСТРАЦИОННОМ ВИДЕОФИЛЬМЕ** и предупреждающих наклейках на корпусе мотовездехода, может иметь серьезные последствия, не исключая получение тяжелых травм и гибели людей.

▲ ПРЕДОСТЕРЕЖЕНИЕ

Данный мотовездеход по своим характеристикам может превосходить другие транспортные средства, которыми вам приходилось управлять ранее. Уделите время для ознакомления с вашим новым мотовездеходом.

ПОПРАВКА 65 ШТАТА КАЛИФОРНИЯ

▲ ОСТОРОЖНО При эксплуатации, техническом обслуживании и ремонте внедорожных транспортных средств вы можете подвергаться воздействию химических веществ, включая отработавшие газы, угарный газ, фталаты, соединения свинца, которые известны в штате Калифорния, как могущие вызывать онкологические заболевания и нарушения репродуктивной функции. Во избежание вредных воздействий избегайте вдыхания отработавших газов, не допускайте работы двигателя на холостом ходу дольше, чем это необходимо, техническое обслуживание и ремонт транспортного средства производите в хорошо вентилируемом месте. При техническом обслуживании и ремонте надевайте перчатки и регулярно мойте руки. Более подробная информация приведена на сайте: www.p65warnings.ca.gov/products/passenger-vehicle.

На территории Канады изделия распространяются компанией Bombardier Recreational Products Inc. (BRP).

На территории США изделия распространяются компанией BRP US Inc.

Приведенные ниже торговые марки являются собственностью компании Bombardier Recreational Products Inc.:

Can-Am®

DESS™

DPS™

Rotax®

TTI™

XPS™

В данном документе упоминаются торговые марки, являющиеся собственностью следующих компаний:

– †Mossy Oak принадлежит компании Outdoors, Inc.

– VELCRO® принадлежит компании Velcro Industries B. V

– †Visco-lok является торговой маркой, принадлежащей компании GKN Visco drive GmbH.

ВВЕДЕНИЕ

Deutsch	Dieses Handbuch ist möglicherweise in Ihrer Landessprache verfügbar. Bitte wenden Sie sich an Ihren Händler oder besuchen Sie: www.operatorsguides.brp.com
English	This guide may be available in your language. Check with your dealer or go to: www.operatorsguides.brp.com
Español	Es posible que este manual esté disponible en su idioma. Consulte a su distribuidor o visite: www.operatorsguides.brp.com
Français	Ce guide peut être disponible dans votre langue. Vérifier avec votre concessionnaire ou aller à: www.operatorsguides.brp.com
日本語	このガイドは、言語によって翻訳版が用意されています。ディーラーに問い合わせるか、次のアドレスでご確認ください: www.operatorsguides.brp.com
Nederlands	Deze handleiding kan beschikbaar zijn in uw taal. Vraag het aan uw dealer of ga naar: www.operatorsguides.brp.com
Norsk	Denne boken kan finnes tilgjengelig på ditt eget språk. Kontakt din forhandler eller gå til: www.operatorsguides.brp.com
Português	Este manual pode estar disponível em seu idioma. Fale com sua concessionária ou visite o site: www.operatorsguides.brp.com
Suomi	Käyttöohjekirja voi olla saatavissa omalla kielelläsi. Tarkista jälleenmyyjältä tai käy osoitteessa: www.operatorsguides.brp.com
Svenska	Denna bok kan finnas tillgänglig på ditt språk. Kontakta din återförsäljare eller gå till: www.operatorsguides.brp.com

Поздравляем Вас с приобретением нового мотовездехода с поперечной посадкой Can-Am®. Мотовездеход обеспечивается ограниченной гарантией компании BRP и поддержкой сети авторизованных дилеров Can-Am, готовых предоставить вам запасные части и аксессуары и выполнить работы по техническому обслуживанию вашей машины.

При покупке вам будут разъяснены гарантийные обязательства компании, после чего вам будет предложено подписать **ПРОВЕРОЧНЫЙ ЛИСТ ПРЕДПРОДАЖНОЙ ПОДГОТОВКИ**, удостоверяющий, что ваше новое транспортное средство полностью подготовлено к успешной эксплуатации.

В обязанности дилера входит удовлетворение ваших запросов и потребностей. По всем вопросам, связанным с эксплуатацией и обслуживанием мотовездехода, обращайтесь к вашему дилеру.

Прежде чем начать движение


Чтобы снизить риск получения травмы вами или другими людьми, прежде чем приступить к эксплуатации мотовездехода, прочитайте Руководство по эксплуатации.


Также прочитайте предупреждающие наклейки, расположенные на мотовездеходе, и просмотрите демонстрационный видеofilm.


Пренебрежение предостережениями, содержащимися в Руководстве по эксплуатации, может стать причиной получения СЕРЬЕЗНЫХ ТРАВМ и даже ЛЕТАЛЬНОГО ИСХОДА.


Предупреждения

В настоящем Руководстве для выделения важной информации используются следующие типы предупреждений:

Данный символ  предупреждает о потенциальной опасности получения травмы.

 ПРЕДОСТЕРЕЖЕНИЕ
Текст в рамке содержит инструкции, нарушение которых может привести к авариям, несчастным случаям, травмам или гибели людей.

 ОСТОРОЖНО Информировать о потенциально опасных ситуациях, которые могут стать причиной получения травм легкой или средней степени тяжести.

 ВНИМАНИЕ Содержит предупреждения и инструкции, несоблюдение которых может стать причиной серьезных повреждений мотовездехода или другого имущества.

О настоящем Руководстве

Настоящее Руководство по эксплуатации разработано с целью ознакомить владельца/водителя с особенностями эксплуатации и технического обслуживания данного мотовездехода, а также правилами техники безопасности. Знание которых необходимо для правильной эксплуатации мотовездехода.

Храните настоящее Руководство на мотовездеходе, чтобы при необходимости использовать его для решения вопросов, связанных с обслуживанием, поиском и устранением неисправностей и эксплуатацией.

Настоящее Руководство доступно на нескольких языках. В случае обнаружения разночтений помните, что англоязычная версия имеет приоритет перед остальными.

Информация, содержащаяся в настоящем Руководстве, достоверна на момент публикации. Компания BRP придерживается политики постоянного улучшения своей продукции, но при этом не берет на себя обязательств модернизировать соответствующим образом ранее выпущенную продукцию. Вследствие внесения изменений в конструкцию изделий, возможны некоторые отличия между изделием и его характеристикой, приведенной в данном Руководстве. Компания BRP оставляет за собой право на изменение технических характеристик, конструкции, дизайна и комплектации оборудованием выпускаемых изделий без каких-либо обязательств со своей стороны.

Настоящее Руководство и **ДЕМОНСТРАЦИОННЫЙ ВИДЕОФИЛЬМ** при перепродаже должны быть переданы новому владельцу.

ОГЛАВЛЕНИЕ

ВВЕДЕНИЕ	3
Прежде чем начать движение	3
Предупреждения	3
О настоящем Руководстве	4

ИНФОРМАЦИЯ ПО БЕЗОПАСНОСТИ

ОСНОВНЫЕ МЕРЫ ПРЕДОСТОРОЖНОСТИ	10
Избегайте отравления угарным газом	10
Берегитесь воспламенения паров бензина и прочих опасностей	10
Берегитесь ожогов	10
Аксессуары и внесение изменений в конструкцию	11
БЕЗОПАСНАЯ ЭКСПЛУАТАЦИЯ — ОТВЕТСТВЕННОСТЬ	12
Ответственность владельца	12
Ответственность и квалификация водителя	12
Двигайтесь, соблюдая осторожность	13
Система безопасности седоков	14
Условия движения	14
КОНТРОЛЬНЫЙ ОСМОТР МОТОВЕЗДЕХОДА ПЕРЕД ПОЕЗДКОЙ	16
Контрольный лист осмотра мотовездехода перед поездкой	16
ПОДГОТОВКА К ДВИЖЕНИЮ	19
Прежде чем начать движение	19
Экипировка	19
ИЗБЕГАЙТЕ НЕСЧАСТНЫХ СЛУЧАЕВ	22
Не допускайте опрокидывания и переворота	22
БЕЗОПАСНОЕ ВОЖДЕНИЕ	24
Практические упражнения	24
Эксплуатация на пересеченной местности	25
Общая техника вождения	25
ПЕРЕВОЗКА ГРУЗОВ И ВЫПОЛНЕНИЕ РАБОТ	31
Рабочее применение мотовездехода	31
Перевозка грузов	31
Перемещение грузов	33
Буксировка прицепа	34
ПРЕДУПРЕЖДАЮЩИЕ ЯРЛЫКИ И НАКЛЕЙКИ	35
Предупреждающие наклейки	35
Предупреждающие наклейки	38
Наклейки с техническими характеристиками	49
Наклейки соответствия	49

ИНФОРМАЦИЯ О ТРАНСПОРТНОМ СРЕДСТВЕ

ОСНОВНЫЕ ОРГАНЫ УПРАВЛЕНИЯ	52
1) Рулевое колесо	52
2) Педаль акселератора	52
3) Педаль тормоза	53
4) Рычаг переключения передач	53
ДОПОЛНИТЕЛЬНЫЕ ОРГАНЫ УПРАВЛЕНИЯ	55
1) Замок зажигания и ключи	55
2) Переключатель света фар	57
3) Переключатель 2WD/4WD	57
4) Выключатель блокировки заднего дифференциала	57

5) Переключатель режимов работы ECO / NORMAL / WORK (если есть)	58
6) Переключатель лебедки (если есть)	59
ПАНЕЛЬ ПРИБОРОВ (LCD)	60
Описание панели приборов	60
Режимы многофункциональной панели приборов	61
Перемещение по пунктам меню панели приборов (LCD)	64
Настройка панели приборов	64
Панель приборов (аналого-цифровая)	66
Функции панели приборов	66
Настройка панели приборов	69
ОБОРУДОВАНИЕ	70
1) Регулировка положения руля	72
2) Подстаканники	72
3) Поручень для пассажиров	73
4) Багажные отделения	73
5) Возимый комплект инструментов	75
6) Подножки	75
7) Боковые сети	75
8) Защита плечевого пояса	76
9) Ремни безопасности	76
10) Сиденье водителя	77
11) Сиденья пассажиров	77
12) Пробка топливного бака	78
13) Лебедка (если установлена)	78
14) Багажное отделение	78
15) Ручьятки для подъема багажного отделения	79
16) Крепежные крюки	79
17) Задний борт	79
18) Сцепное устройство	80
19) Электрические розетки (12 В)	80
20) Полноразмерные двери с электрическими стеклоподъемниками	80
21) Полноразмерное ветровое стекло со стеклоочистителем	81
22) Заднее сдвижное стекло (модели с кабиной)	82
23) Крыша (если есть)	82
24) Система обогрева (если есть)	82
ДОПОЛНИТЕЛЬНОЕ ОБОРУДОВАНИЕ (ЕСЛИ УСТАНОВЛЕНО)	83
1) Полноразмерная защита днища	83
2) Чехол для оружия	83
3) Кронштейн для крепления одинарного чехла	84
4) Фара-искатель	85
5) Держатели инструмента LinQ	85
6) Левое зеркало заднего вида	87
7) Низкопрофильное ветровое стекло	87
8) Защита заднего пространства кабины	88
9) Центральное панорамное зеркало	88
НАСТРОЙКА МОТОВЕЗДЕХОДА	89
Указания по регулировке подвески	89
Заводские настройки подвески	89
Регулировка подвески	89
Изменение режимов работы усилителя рулевого управления (DPS)	90

ТОПЛИВО	91
Требования к топливу	91
Заправка топливом.....	91
Заправка топлива в канистры	92
ОБКАТКА	93
Эксплуатация в период обкатки	93
ОСНОВНЫЕ ОПЕРАЦИИ	94
Запуск двигателя	94
Использование рычага переключения.....	94
Правильный выбор передачи (понижающая или повышающая).....	94
Остановка двигателя и стоянка мотовездехода	95
Советы по увеличению срока службы приводного ремня	95
СПЕЦИАЛЬНЫЕ ОПЕРАЦИИ	97
Если есть основания полагать, что в вариатор попала вода	97
Если аккумуляторная батарея полностью разряжена.....	97
Если мотовездеход перевернулся	97
Если мотовездеход затоплен	97
ТРАНСПОРТИРОВКА МОТОВЕЗДЕХОДА	98
ПОДЪЕМ МОТОВЕЗДЕХОДА И УСТАНОВКА НА ОПОРЫ	99
Передняя часть мотовездехода.....	99
Задняя часть мотовездехода	99
ТЕХНИЧЕСКОЕ ОБСЛУЖИВАНИЕ	
ОСМОТР МОТОВЕЗДЕХОДА ПОСЛЕ ОБКАТКИ	102
РЕГЛАМЕНТ ТЕХНИЧЕСКОГО ОБСЛУЖИВАНИЯ	103
УСЛОВИЯ СИЛЬНОЙ ЗАПЫЛЕННОСТИ ИЛИ СНЕГ	103
РЕГЛАМЕНТ ТЕХНИЧЕСКОГО ОБСЛУЖИВАНИЯ	103
ОПЕРАЦИИ ТЕХНИЧЕСКОГО ОБСЛУЖИВАНИЯ	106
Воздушный фильтр двигателя	106
Воздушный фильтр вариатора.....	107
Предварительный фильтр системы улавливания паров топлива (если есть) ..	108
Моторное масло	108
Масляный фильтр.....	110
Радиатор	111
Охлаждающая жидкость	111
Глушитель и искрогаситель.....	114
Масло коробки передач (HD8 и HD10).....	115
Масло заднего редуктора (HD5).....	116
Масло в переднем редукторе	118
Свечи зажигания	119
Крышка вариатора	120
Установка крышки вариатора (все модели)	121
Ремень вариатора.....	121
Аккумуляторная батарея.....	124
Предохранители и перемычки.....	125
Световые приборы	126
Чехлы и кожухи шарниров приводных валов	127
Чехол приводного вала (HD5).....	127
Подшипники колес	128
Колеса и шины.....	128

Подвеска	129
Тормозная система	130
Ремни безопасности	131
Двери с электрическими стеклоподъемниками (если есть).....	131
Система обогрева (если есть).....	131
УХОД ЗА МОТОВЕЗДЕХОДОМ.....	133
Заключительные операции после поездки.....	133
Чистка и защитная обработка мотовездехода	133
ХРАНЕНИЕ И ПРЕДСЕЗОННАЯ ПОДГОТОВКА.....	134

ТЕХНИЧЕСКАЯ ИНФОРМАЦИЯ

ИДЕНТИФИКАЦИОННЫЕ НОМЕРА МОТОВЕЗДЕХОДА	136
Идентификационный номер транспортного средства (VIN)	136
Идентификационный номер двигателя (EIN)	136
ТЕХНИЧЕСКИЕ ХАРАКТЕРИСТИКИ	137

ПОИСК И УСТРАНЕНИЕ НЕИСПРАВНОСТЕЙ

УКАЗАНИЯ ПО ПОИСКУ И УСТРАНЕНИЮ НЕИСПРАВНОСТЕЙ.....	144
СООБЩЕНИЯ, ОТОБРАЖАЕМЫЕ НА ПАНЕЛИ ПРИБОРОВ.....	147

ГАРАНТИЙНЫЕ ОБЯЗАТЕЛЬСТВА

ОГРАНИЧЕННЫЕ ГАРАНТИЙНЫЕ ОБЯЗАТЕЛЬСТВА КОМПАНИИ VRP ДЛЯ ЕВРОПЕЙСКОЙ ЭКОНОМИЧЕСКОЙ ЗОНЫ, СОДРУЖЕ- СТВА НЕЗАВИСИМЫХ ГОСУДАРСТВ (СНГ) И ТУРЦИИ: 2018 CAN- AM® SSV.....	150
--	------------

ИНФОРМАЦИЯ ДЛЯ ВЛАДЕЛЬЦА

ИНФОРМАЦИЯ О КОНФИДЕНЦИАЛЬНОСТИ.....	156
КОНТАКТНАЯ ИНФОРМАЦИЯ.....	157
ИЗМЕНЕНИЕ АДРЕСА ВЛАДЕЛЬЦА ИЛИ ПЕРЕПРОДАЖА	158

СЕРВИСНАЯ КНИЖКА

***ИНФОРМАЦИЯ
ПО БЕЗОПАСНОСТИ***

ОСНОВНЫЕ МЕРЫ ПРЕДОСТОРОЖНОСТИ

Избегайте отравления угарным газом

Отработавшие газы всех двигателей внутреннего сгорания содержат оксид углерода (угарный газ), который в определенных условиях может представлять смертельную опасность. Вдыхание угарного газа может стать причиной появления головной боли, головокружения, сонливости, тошноты, спутанности сознания и, в конечном итоге, стать причиной летального исхода.

Угарный газ является веществом без цвета, запаха и вкуса, которое может присутствовать в воздухе, даже если вы не видите и не ощущаете запаха отработавших газов. Смертельно опасная концентрация угарного газа может достигаться достаточно быстро, и вы можете оказаться в ситуации, в которой не сможете спасти себя самостоятельно. В плохо проветриваемых местах опасная концентрация угарного газа может сохраняться в течение нескольких часов и даже дней. Если вы чувствуете какие-нибудь симптомы отравления угарным газом, немедленно покиньте опасную область, подышите свежим воздухом и обратитесь за медицинской помощью.

В целях предотвращения возможности получения серьезных травм или гибели в результате отравления угарным газом:

- Никогда не эксплуатируйте мотовездеход в плохо проветриваемых и частично закрытых местах. Даже если вы попытаетесь отводить отработавшие газы с помощью вентилятора или, открыв окна или двери, концентрация угарного газа может быстро достичь опасного уровня.
- Никогда не запускайте двигатель мотовездехода на улице, если отработавшие газы могут попасть в помещение через открытые окна или двери.

Берегитесь воспламенения паров бензина и прочих опасностей

Пары бензина являются легковоспламеняемыми и взрывоопасными. Пары топлива могут распространиться и воспламениться от искры или пламени на достаточно большом удалении от двигателя. В целях снижения риска возгорания или взрыва следуйте приведенным ниже инструкциям:

- Для хранения топлива используйте только специальные канистры.
- Не заливайте топливо в канистры, если они находятся в багажном отделении или на мотовездеходе — электростатический разряд может стать причиной воспламенения топлива.
- Строго следуйте инструкциям, приведенным в разделе **ЗАПРАВКА ТОПЛИВОМ**.
- Никогда не запускайте двигатель и не начинайте движение, если не закрыта пробка топливозаправочной горловины. Бензин ядовит и может представлять опасность для здоровья и жизни.
- Не допускайте попадания бензина в рот.
- При попадании бензина внутрь или в глаза, а также при вдыхании паров бензина обратитесь за медицинской помощью.

При попадании бензина на Вас смойте его водой с мылом и смените одежду.

Берегитесь ожогов

При функционировании некоторые компоненты разогреваются до высоких температур. Во избежание ожогов не допускайте контактов с ними во время эксплуатации и спустя некоторое время после ее окончания.

Аксессуары и внесение изменений в конструкцию

Внесение изменений в конструкцию транспортного средства и установка дополнительного оборудования могут оказывать влияние на управляемость транспортного средства. После внесения изменений в конструкцию мотовездехода важно привыкнуть к управлению, чтобы, при необходимости, соответствующим образом откорректировать ваш стиль вождения.

Не вносите изменения в конструкцию транспортного средства и не устанавливайте дополнительное оборудование, не сертифицированные компанией BRP для данного мотовездехода. Данные изменения не были протестированы компанией BRP — они могут стать причиной увеличения риска получения травмы и потери контроля над транспортным средством или сделают эксплуатацию мотовездехода незаконной. Например, установка не рекомендованных шин может оказывать влияние на управляемость мотовездехода и увеличивать опасность потери контроля над транспортным средством.

Чтобы ознакомиться с перечнем дополнительного оборудования, доступного для данного мотовездехода, обратитесь к авторизованному дилеру BRP.

БЕЗОПАСНАЯ ЭКСПЛУАТАЦИЯ — ОТВЕТСТВЕННОСТЬ

Мотовездеход является мощным внедорожным транспортным средством. Водитель должен осознавать взятую на себя ответственность и при эксплуатации мотовездехода соблюдать осторожность, не допускать переворотов, опрокидываний, столкновений и прочих происшествий. Несмотря на наличие устройств, обеспечивающих безопасность (каркас, ремни безопасности, боковые сети, двери), и использование защитных аксессуаров (например, шлема) в случае указанных происшествий существует опасность получения травмы и гибели. В целях снижения опасности получения серьезной травмы или гибели, следуйте указаниям, приведенным в настоящем разделе.

Ответственность владельца

Прочитайте Руководство по эксплуатации и просмотрите **ДЕМОНСТРАЦИОННЫЙ ВИДЕОФИЛЬМ**.

Перед поездкой необходимо произвести осмотр мотовездехода и убедиться, что он готов к безопасной эксплуатации. Соблюдайте Регламент технического обслуживания, приведенный в Руководстве по эксплуатации.

Не допускайте никого к эксплуатации вашего мотовездехода до тех пор, пока они не смогут полностью оценить всю степень ответственности и им нельзя будет доверить мощное транспортное средство. Осуществляйте контроль за действиями новичков или молодых водителей и устанавливайте правила и ограничения (например, возможность перевозки пассажиров, допустимое использование мотовездехода, места разрешенных поездок и т. п.) для всех водителей, допущенных к эксплуатации мотовездехода.

Если транспортное средство оборудовано ключом DESS. Выбирайте ключ (см. раздел **ЗАМОК ЗАЖИГАНИЯ И КЛЮЧИ**) в соответствии со своим водительским опытом, характеристиками мотовездехода и окружающей обстановкой.

Подробно рассмотрите вопросы безопасности с теми, кому предстоит ис-

пользование мотовездехода. Убедитесь, что все водители и пассажиры соответствуют приведенным ниже требованиям и согласны следовать рекомендациям, касающимся безопасности. Помогите пользователям ознакомиться с транспортным средством.

Мы рекомендуем проведение ежегодного освидетельствования вашего транспортного средства на предмет соответствия его требованиям безопасности. Для получения более подробной информации обратитесь к официальному дилеру Can-Am. Рекомендуется проведение предсезонной подготовки вашего транспортного средства силами сотрудников авторизованного дилерского центра BRP. Каждое ваше посещение официального дилерского центра BRP — это хорошая возможность для его сотрудников проверить, не расстраивается ли на ваше транспортное средство какая-либо кампания по безопасности. Мы также рекомендуем вам своевременно посетить официальный дилерский центр, если вам стало известно о проведении каких-либо кампаний, касающихся безопасности.

По вопросам приобретения дополнительного оборудования также обращайтесь для консультации к авторизованному дилеру BRP.

Ответственность и квалификация водителя

Прочитайте Руководство по эксплуатации и просмотрите **ДЕМОНСТРАЦИОННЫЙ ВИДЕОФИЛЬМ**.

Изучите устройство мотовездехода и назначение всех органов управления, прежде чем садиться за руль.

По возможности пройдите курс подготовки (для получения дополнительной информации обращайтесь к авторизованному дилеру Can-Am, а также посетите интернет-сайт: <http://www.rohva.org>) и выполните практические упражнения, приведенные в разделе **ПРАКТИЧЕСКИЕ УПРАЖНЕНИЯ**. Потренируйтесь в каком-либо безлюдном, безопасном месте, привыкните к реакции мотовез-

дехода на управляющие воздействия. Первые поездки совершайте на малой скорости. Для движения на высокой скорости вам потребуются немалые знания и практический опыт, а также подходящие условия.

Минимально допустимый возраст водителя — 16 лет.

Чтобы занять правильное положение на сиденье, необходимо обладать достаточным ростом: откинувшись на спинку сиденья и пристегнувшись ремнем безопасности, необходимо иметь возможность держать рулевое колесо обеими руками и нажимать правой ногой педали тормоза и акселератора на всю длину их хода, а левую ногу поставить на соответствующую площадку.

Необходимо иметь при себе документы на право управления данным транспортным средством в соответствии с требованиями действующего законодательства.

Не допускается эксплуатация мотовездехода в состоянии алкогольного, наркотического и токсического опьянения. В таком состоянии увеличивается время реакции и ухудшается способность принимать взвешенные решения.

Перевозка пассажиров

Допускается перевозка максимум двух пассажиров. Пассажиры должны занимать в кокпите мотовездехода правильное положение.

Пассажиры должны обладать достаточным ростом, чтобы занять правильное положение на сиденье: откинувшись на спинку сиденья и пристегнув ремень безопасности, пассажир должен иметь возможность обеими руками держаться за поручни. Правая нога правого пассажира должна располагаться на специальной площадке, а левая — на полу мотовездехода, а обе ноги центрального пассажира должны надежно опираться на пол мотовездехода.

Не допускается перевозка пассажира, находящегося под воздействием алкоголя или наркосодержащих препаратов, а также в усталом или болезненном состо-

янии. В таком состоянии время реакции увеличивается, а способность принимать взвешенные решения ухудшается.

Укажите пассажиру на необходимость ознакомиться с информацией, приведенной на предупреждающих наклейках.

Не перевозите пассажира, если по вашей оценке его физические и психические способности не позволяют ему сконцентрироваться на условиях движения и соответствующим образом адаптироваться к ним. Особенно при движении на мотовездеходе с поперечной посадкой (SSV) важно, чтобы пассажир постоянно следил за состоянием местности перед мотовездеходом и мог подготовиться к возможным ударам.

Двигайтесь, соблюдая осторожность

- Управление мотовездеходом отличается от управления другими транспортными средствами. Если не принять необходимых мер предосторожности, при выполнении необдуманных маневров, таких как: резкие повороты, интенсивные ускорения или замедления, а также при движении по склону или во время преодоления препятствий — возникает опасность опрокидывания машины.
- Не превышайте разумную скорость движения. Поддерживайте скорость в соответствии с рельефом местности, обзорностью, условиями движения и, сообразуясь с вашим водительским опытом.
- Не выполняйте прыжки, заносы, развороты мотовездехода с пробуксовкой колес или другие трюки.
- Не допускайте интенсивного ускорения или замедления при выполнении резкого поворота. Это может стать причиной опрокидывания мотовездехода.
- Не допускайте заносов и скольжений мотовездехода. Если развивается занос или скольжение мотовездехода, поверните руль в сторону заноса или скольжения. Во время движения по скользкой поверхности (например, по

- льду) будьте предельно осторожны, поддерживайте малую скорость движения во избежание развития неконтролируемого заноса.
- При движении задним ходом убедитесь, что позади мотовездехода нет людей или препятствий. Обратите внимание на «мертвые» зоны. Убедившись, что движение задним ходом безопасно, двигайтесь медленно.
 - Не превышайте установленную грузоподъемность мотовездехода. Груз должен быть надежно закреплен. Снижайте скорость, оставляйте больше места для торможения и следуйте прочим инструкциям, приведенным в разделе **ПЕРЕВОЗКА ГРУЗОВ И ВЫПОЛНЕНИЕ РАБОТ**.
 - Помните, что мотовездеход — достаточно тяжелая машина! Она способна нанести серьезную травму при наклоне или опрокидывании.

Система безопасности сидоков

- Конструкция мотовездехода обеспечивает возможность перевозки водителя и двух пассажиров, все находящиеся в мотовездеходе, должны надевать соответствующую защитную экипировку (см. подраздел **ЭКИПИРОВКА** текущего раздела).
- На протяжении всей поездки боковые сети (или двери) и ремни безопасности как со стороны водителя, так и со стороны пассажира, должны быть пристегнуты.

Условия движения

- Мотовездеход не предназначен для движения по поверхностям с покрытием, если вы в течение короткого времени вынуждены использовать мотовездеход на таких поверхностях, избегайте необдуманных движений рулевым колесом, а также резких нажатий педалей тормоза и акселератора.
- При движении по незнакомой местности будьте особенно осторожны и снижайте скорость движения. Во время движения будьте постоянно готовы к

неожиданной смене рельефа. Уделите время на изучение ходовых качеств мотовездехода в различных условиях.

- Не выезжайте на слишком неровную или скользкую поверхность, если у Вас нет необходимых навыков управления. При движении по такой местности будьте предельно осторожны.
- Не направляйте мотовездеход на склоны, которые могут оказаться слишком крутыми для вашей машины; сообразуйтесь с собственным опытом водителя. Практикуйтесь на небольших уклонах.
- Преодолевайте подъемы и спуски в соответствии с рекомендациями, приведенными в разделе **БЕЗОПАСНОЕ ВОЖДЕНИЕ**. Прежде чем начать преодоление подъема или спуск с него, внимательно исследуйте рельеф местности. Не взбирайтесь или не спускайтесь по скользким или сыпучим поверхностям. Не выезжайте на вершину на высокой скорости.
- Не предпринимайте попытки преодоления крутых подъемов и не двигайтесь вдоль склонов при буксировке прицепа.
- При движении по незнакомой местности убедитесь в отсутствии препятствий. При преодолении препятствий старайтесь действовать в соответствии с рекомендациями, приведенными в разделе **БЕЗОПАСНОЕ ВОЖДЕНИЕ**.
- Не заводите мотовездеход в быстрые потоки воды или в водоём, глубина которого превышает величину, указанную в разделе **БЕЗОПАСНОЕ ВОЖДЕНИЕ**. Помните, что эффективность мокрых тормозов снижается. После преодоления водной преграды проверьте тормоза. При необходимости высушить тормозные колодки, несколько раз приведите в действие тормоза на движущемся мотовездеходе.
- Останавливайте мотовездеход на ровной горизонтальной площадке. Прежде чем покинуть мотовездеход, установите рычаг переключения передач в положение «Р», остановите двигатель и извлеките ключ из замка зажигания.

– Не стоит думать, что мотовездеход способен пройти где угодно. Любое углубление, обрыв, рыхлый участок внезапно встретившиеся в пути, могут стать причиной опрокидывания мотовездехода. Здесь можно только посоветовать быть всегда внимательным и выбирать безопасный маршрут. Если мотовездеход начинает крениться или опрокидываться, незамедлительно поверните рулевое колесо в направлении наклона. Не пытайтесь предотвратить опрокидывание мотовездехода с помощью рук или ног. Не допускается высовывать конечности за пределы защитного каркаса безопасности.

КОНТРОЛЬНЫЙ ОСМОТР МОТОВЕЗДЕХОДА ПЕРЕД ПОЕЗДКОЙ

Перед поездкой необходимо произвести осмотр мотовездехода и убедиться, что он готов к безопасной эксплуатации. Соблюдайте Регламент технического обслуживания, приведенный в Руководстве по эксплуатации.

⚠ ПРЕДОСТЕРЕЖЕНИЕ

Выполняйте контрольный осмотр перед каждой поездкой для выявления потенциальных проблем, которые могут возникнуть при эксплуатации. Контрольный осмотр поможет вам отследить износ или разрушение какого-либо узла, прежде чем это перерастет в проблему. Устраните любую обнаруженную неисправность, чтобы избежать поломки или несчастного случая.

Прежде чем приступить к эксплуатации мотовездехода, водитель должен выполнить контрольный осмотр в соответствии с приведенным ниже контрольным листом.

Более подробная информация приведена в разделе *ТЕХНИЧЕСКОЕ ОБСЛУЖИВАНИЕ*.

Контрольный лист осмотра мотовездехода перед поездкой Перед запуском двигателя (ключ в положении «OFF»)

УЗЕЛ, СИСТЕМА	ОПЕРАЦИЯ	✓
Шины	Проверить состояние шин и давление воздуха в них. Чтобы выбрать необходимое давление воздуха в шинах, обратитесь к разделу <i>ТЕХНИЧЕСКИЕ ХАРАКТЕРИСТИКИ</i>	
Колеса	Проверить колеса на наличие повреждений, а также убедитесь в отсутствии ненормальных люфтов Проверить надежность затяжки гаек крепления колес. См. <i>КОЛЕСА И ШИНЫ</i> в разделе <i>ОПЕРАЦИИ ТЕХНИЧЕСКОГО ОБСЛУЖИВАНИЯ</i>	
Радиатор	Убедиться, что радиатор чистый	
Передняя решетка	Осмотреть переднюю решетку и убедиться, что она чистая	
Моторное масло	Проверить уровень моторного масла	
Охлаждающая жидкость	Проверить уровень охлаждающей жидкости	
Тормозная жидкость	Проверить уровень тормозной жидкости	
Воздушный фильтр двигателя	Проверить состояние и, при необходимости, очистить или заменить воздушный фильтр двигателя (при эксплуатации в условиях повышенной запыленности выполнять обслуживание чаще)	
Воздушный фильтр вариатора	Проверить состояние и очистить воздушный фильтр вариатора (при эксплуатации в условиях повышенной запыленности)	
Чехлы приводных валов	Проверить состояние чехлов шарниров приводных валов и защитных кожухов	
Перевозка груза и грузоподъемность	Багажное отделение: если вы собираетесь перевозить какой-то груз, помните, что грузоподъемность мотовездехода ограничена — сверьтесь с паспортными данными вашей модели. См. раздел <i>ЗАГРУЗКА БАГАЖНОГО ОТДЕЛЕНИЯ</i> . Необходимо убедиться, что груз в багажном отделении надежно закреплен. Мотовездеход: убедиться, что общая нагрузка на мотовездеход (включая вес водителя, пассажиров, груза, дополнительного оборудования, а также вертикальную нагрузку на сцепное устройство) не превышает максимально допустимого значения. См. раздел <i>ПЕРЕВОЗКА ГРУЗА</i>	
	В случае буксировки прицепа или другого оборудования: – Проверить состояние сцепного устройства и его шара. – Не превышать вертикальную нагрузку на сцепное устройство и массу буксируемого груза. Эти значения указаны на наклейке, расположенной рядом со сцепным устройством и в разделе <i>ТЕХНИЧЕСКИЕ ХАРАКТЕРИСТИКИ</i> . Необходимо убедиться, что прицеп надежно соединен со сцепным устройством	

УЗЕЛ, СИСТЕМА	ОПЕРАЦИЯ	✓
Заднее багажное отделение	Убедиться, что багажное отделение надежно зафиксировано	
	Убедиться, что задний борт багажного отделения надежно закрыт	
Рама и подвеска	Работая под мотовездеходом, осмотреть и, при необходимости, очистить детали рамы и подвески	
Воздушный фильтр обогревателя (модели ХТ с кабиной)	Проверить состояние, и при необходимости, очистить воздушный фильтр обогревателя (при эксплуатации в условиях повышенной запыленности выполнять обслуживание чаще)	

Перед запуском двигателя (ключ в положении «ON»)

УЗЕЛ, СИСТЕМА	ОПЕРАЦИЯ	✓
Панель управления	Проверить функционирование сигнальных ламп панели приборов (в течение первых нескольких секунд после поворачивания ключа в положение «ON»)	
	Проверить наличие сообщений на панели приборов	
Световые приборы	Проверить функционирование и, при необходимости, очистить фары и задние фонари	
	Проверить функционирование дальнего и ближнего света фар	
	Проверить функционирование стоп-сигналов	
Сиденья, боковые сети (двери) и ремни безопасности	Убедиться, что сиденья надежно зафиксированы	
	Проверить боковые сети (двери) на наличие повреждений. В случае обнаружения каких-либо повреждений, сети (двери) необходимо заменить. Установить сети (закрыть двери) с обеих сторон и убедиться, что они надежно закреплены. Чтобы натянуть сеть используйте регулировочные ленты	
	Проверить ремни безопасности на наличие повреждений. Пристегнуть ремни безопасности и убедиться, что они надежно зафиксированы	
Педаль акселератора	Несколько раз нажать педаль акселератора, чтобы убедиться, что она перемещается свободно и при отпускании возвращается в исходное положение	
Педаль тормоза	Нажать педаль тормоза и убедиться, что чувствуется ощутимое сопротивление, а при отпускании педаль полностью возвращается в исходное положение	
Уровень топлива	Проверить уровень топлива в баке	
Зеркало (-а)	Отрегулировать положение зеркал (-а) в соответствии с вашими предпочтениями	
Вентилятор обогревателя (модель ХТ с кабиной)	Проверить функционирование вентилятора обогревателя. Убедиться в наличии воздушных потоков из всех дефлекторов (установленных на панели приборов и обогревателе)	

После запуска двигателя

УЗЕЛ, СИСТЕМА	ОПЕРАЦИЯ	✓
Рулевое управление	Убедитесь, что детали рулевого управления перемещаются свободно и без заеданий, а повороту рулевого колеса из одного крайнего положения в другое ничто не мешает	
Замок зажигания	Переведите ключ в замке зажигания в положение «OFF» и убедитесь, что двигатель остановился. Вновь запустите двигатель	
Рычаг переключения передач	Проверьте функционирование рычага переключения передач («Р», «R», «N», «H» и «L»)	
Селектор 2WD/4WD	Проверьте функционирование селектора 2WD/4WD	
Тормозная система	Медленно проехав вперед несколько метров, приведите в действие тормоза. При нажатии на педаль тормоза должно чувствоваться ощутимое сопротивление. При отпускании педаль должна возвращаться в исходное положение. Тормозная система должна адекватно реагировать на управляющие воздействия водителя	

ПОДГОТОВКА К ДВИЖЕНИЮ

Прежде чем начать движение

Перед поездкой необходимо выполнить контрольный осмотр мотовездехода и убедиться, что он готов к безопасной эксплуатации. См. раздел **КОНТРОЛЬНЫЙ ОСМОТР МОТОВЕЗДЕХОДА ПЕРЕД ПОЕЗДКОЙ**.

Водитель и пассажиры обязаны:

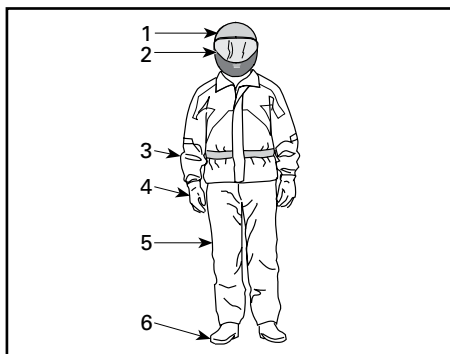
- Занимать на сиденье правильное положение.
- Застегнуть обе сети или закрыто обе двери и застегнуть ремни безопасности.
- Надевать одобренную к применению защитную экипировку. См. раздел **ЭКИПИРОВКА**.

Экипировка

Водитель и пассажир должны надевать защитную экипировку и соответствующую одежду:

- защитный шлем сертифицированного образца;
- средства защиты глаз; – мотоботы; – перчатки;
- рубашку или куртку с длинными рукавами;
- длинные брюки.

В зависимости от условий могут понадобиться незапотевающие очки.



ЭКИПИРОВКА

1. Защитный шлем сертифицированного образца
2. Средства защиты глаз и лица
3. Рубашка или куртка с длинными рукавами
4. Перчатки
5. Длинные брюки
6. Мотоботы (закрывающие лодыжку)

Одеваться, конечно, надо по погоде. Для обеспечения максимального комфорта и предотвращения обморожения в зимний период, одевайтесь в расчете на самую низкую ожидаемую температуру. Помните о важности правильного выбора нижнего белья, которое непосредственно контактирует с кожей и является первым теплоизолирующим слоем.

Не следует надевать свободную одежду, которая может попасть в детали мотовездехода или запутаться в ветках деревьев и кустов.

Шлем и средства защиты глаз

Шлем является хорошей защитой от черепно-мозговых травм. Несмотря на наличие защитного каркаса и боковых сетей, посторонние предметы могут проникать в кокпит и становиться причиной получения черепно-мозговых травм, кроме этого, можно удариться головой об элементы защитного каркаса или предметы, находящиеся за пределами мотовездехода. Даже самый совершенный шлем не гарантирует абсолютной защиты от получения травм, однако статистические данные свидетельствуют, что использование шлема значительно снижает опасность получения черепно-мозговой травмы. Будьте благоразумны — всегда надевайте защитный шлем во время поездки.

Выбор шлема

Защитный шлем должен отвечать всем требованиям как федерального, так и местного законодательства, а также быть правильно подобран.

Лучше выбрать полнопрофильный шлем (с защитой подбородка), поскольку он защищает, в том числе и от фронтального удара. Такой шлем также способен защитить от мусора, камней, насекомых, погодных воздействий и т. д.

Шлем без лицевого щитка не предлагает подобную защиту для лица и подбородка. Если вы используете шлем без защиты подбородка, необходимо устанавливать лицевой щиток и/или надевать защитные очки. Обычные или солнечные очки не в состоянии обеспечить достаточную защиту глаз. Они могут

разбиться или слететь с головы и могут оказаться не в состоянии защитить глаза от находящихся в воздухе предметов.

В зимний период надевайте вязанную шапочку, подшлемник и маску для защиты лица.

Используйте затемненные лицевые щитки или очки только в дневное время; не следует использовать их ночью или в условиях недостаточной освещенности. Не используйте их, если они ухудшают вашу способность различать цвета.

Прочая экипировка

Обувь

Всегда надевайте обувь с закрытым носком. Прочные высокие мотоботы с нескользкой подошвой обеспечивают более высокий уровень защиты и позволяют удерживать ноги на подножках.

Не используйте длинные шнурки, которые могут запутаться в педалях тормоза и акселератора.

Для зимних условий лучшим выбором будут ботинки на резиновой подошве с верхом из нейлона или кожи с вынимаемым войлочным носком.

Не надевайте резиновые сапоги. Резиновые сапоги могут попасть между педалями или в пространство за ними, помешав тем самым нормальному функционированию педалей тормоза и акселератора.

Перчатки

Перчатки защищают руки от воздействия ветра, солнца, тепла, холода и находящихся в воздухе предметов. Плотные прилегающие перчатки позволяют удобнее удерживать в руках рулевое колесо и помогают снизить усталость рук. Прочные перчатки с защитными элементами, предназначенные для использования при управлении мотоциклом или мотовездеходом, помогают лучше защитить руки в случае столкновения или опрокидывания. Слишком объемные перчатки могут затруднять использование органов управления.

В зимнее время руки должны быть защищены снегоходными перчатками, которые обеспечивают необходимую защиту и позволяют пользоваться органами управления.

Куртки, брюки и костюмы

Надевайте куртку или рубашку с длинными рукавами и длинные брюки или соответствующий костюм. Качественная защитная экипировка, специально предназначенная для управления мотовездеходом, обеспечит высокий уровень комфорта и защитит от неблагоприятных воздействий окружающей среды. В случае происшествия высококачественная защитная экипировка, изготовленная из прочного материала, поможет защитить от травм или снизить степень их тяжести.

При движении в холодную погоду необходимо обеспечить защиту от переохлаждения. Переохлаждение характеризуется низкой температурой тела и может стать причиной снижения концентрации, замедления реакции, ухудшения плавности и точности движений. В холодную погоду обязательным является использование соответствующей защитной экипировки, например, защищающей от ветра куртки или другой одежды аналогичного назначения. Даже в условиях средних температур в результате воздействия ветра во время движения, существует вероятность замерзнуть.

Защитная экипировка, которая подходит для езды в холодную погоду, может оказаться слишком жаркой во время остановки. Одевайтесь таким образом, чтобы лишняя одежда при желании могла быть снята. Наружная часть защитного снаряжения, обеспечивающая защиту от ветра, предотвращает попадание холодного воздуха на кожу.

Защита от дождя

Если необходимо ехать в дождливую погоду, рекомендуется надевать одежду, защищающую от дождя. Также рекомендуется брать с собой снаряжение, защищающее от дождя, в дальние поездки. Непромокший водитель не только будет чувствовать себя более комфортно, но и будет более внимателен.

Защита органов слуха

Длительное воздействие ветра и шум работающего двигателя во время движения может стать причиной ухудшения слуха. Использование средств защиты органов слуха, таких как беруши, поможет предотвратить потерю слуха. Перед использованием средств защиты органов слуха изучите соответствующие требования действующего законодательства.

ИЗБЕГАЙТЕ НЕСЧАСТНЫХ СЛУЧАЕВ

Не допускайте опрокидывания и переворота

Управление мотовездеходом с поперечной посадкой отличается от управления другими транспортными средствами. Особенности конструкции мотовездехода с поперечной посадкой (например, колесная база и ширина колеи, дорожный просвет, подвеска, трансмиссия, шины и т. п.) обеспечивают его прекрасную управляемость на пересеченной местности и, как следствие, мотовездеход может опрокинуться в ситуациях, в которых транспортные средства, сконструированные, в основном, для использования на ровных дорогах или дорогах с покрытием, не опрокинутся.

При выполнении необдуманных маневров, таких как: резкие повороты, интенсивное ускорение или замедление в повороте, движение по склону или преодоление препятствий, может произойти опрокидывание или другие происшествия. Резкие маневры или агрессивный стиль вождения может стать причиной опрокидывания или потери контроля над мотовездеходом даже на открытой площадке. В случае опрокидывания мотовездехода части вашего тела (например, руки, ноги или голова), находящиеся за пределами кокпита, могут быть травмированы конструктивными элементами каркаса безопасности или другими частями мотовездехода. Травма также может быть получена в результате контакта с опорной поверхностью, элементами кокпита или другими предметами.

Чтобы снизить опасность опрокидывания:

- Будьте осторожны при выполнении поворота.
 - Не поворачивайте рулевое колесо слишком сильно или слишком резко для текущей скорости и условий движения. Управляющие воздействия на руле должны соответствовать скорости вашего движения и окружающей обстановке.
 - Прежде чем начать выполнение поворота, снизьте скорость. Избегайте интенсивного торможения при выполнении поворота.

- Избегайте интенсивного ускорения во время выполнения поворота, даже, начиная движение или двигаясь с низкой скоростью.

- Не выполняйте развороты мотовездехода с пробуксовкой колес, скольжения, заносы, прыжки или другие трюки. Если мотовездеход начинает сносить или заносить, поверните руль в сторону сноса или заноса. Не нажимайте резко на педаль тормоза и не блокируйте колеса.
- Избегайте движения по поверхностям с покрытием. Мотовездеход не предназначен для эксплуатации на поверхностях с покрытием — это может стать причиной его опрокидывания. Если необходимо двигаться по поверхности с покрытием, поворачивайте плавно, снизьте скорость и избегайте интенсивных ускорений и замедлений.

При движении по склону или по пересеченной местности мотовездеход может упасть на бок или опрокинуться вперед или назад.

- Избегайте движения по склонам (вдоль склона, а не вверх или вниз). При необходимости следует двигаться по склону прямо вверх или вниз, а не вдоль него. Если вы должны двигаться по склону, будьте предельно осторожны и избегайте скользких поверхностей, препятствий или углублений. Если вы почувствуете, что мотовездеход начал опрокидываться, по возможности поверните к склону холма.

- Избегайте крутых подъемов и следуйте инструкциям, приведенным в настоящем Руководстве, при преодолении подъемов и спуска с них.

- Неожиданное изменение рельефа, такое как яма, углубление, насыпь, более рыхлое или твердое покрытие или прочие неоднородности могут стать причиной опрокидывания мотовездехода. Внимательно следите за обстановкой перед мотовездеходом и снижайте скорость движения при движении по пересеченной местности.

При перевозке груза или буксировке прицепа управляемость мотовездехода изменяется.

- При перевозке груза или буксировке прицепа снизьте скорость и следуйте инструкциям, приведенным в данном Руководстве.
- Избегайте движения по склонам и сильно пересеченной местности.
- Помните, что длина тормозного пути увеличивается.

Будьте готовы к опрокидыванию

- Пристегните обе сети или закройте двери и пристегните ремни безопасности, чтобы предотвратить высовывание рук или ног.
- Не держитесь за элементы защитного каркаса во время движения. При переворачивании руки могут быть защемлены между каркасом и опорной поверхностью. Держитесь руками за рулевое колесо или за поручни.
- Не пытайтесь предотвратить опрокидывание мотовездехода с помощью рук или ног. Если вы думаете, что мотовездеход может опрокинуться или перевернуться, водитель должен держать обе руки на руле, а его левая нога должна надежно опираться на подножку. Пассажиры должны обеими руками держаться за поручень, а обеими ногам надежно опираться на пол.

Избегайте столкновений

Мотовездеход может развивать достаточно высокую скорость. На высоких скоростях движения высока опасность потери контроля над мотовездеходом, особенно при штурме бездорожья, а также выше риск получения травмы в случае столкновения. Не превышайте разумную скорость движения. Поддерживайте скорость в соответствии с рельефом местности, обзорностью, условиями движения и, сообразуясь с вашим водительским опытом. Рассмотрим использование ключа в ситуации, когда необходимы максимальная скорость и ускорение.

Не выезжайте на улицы, шоссе и дороги общего пользования (грунтовые или гравийные). При движении по дорогам или автомагистралям возможно столкновение с другими транспортными средствами. Данный мотовездеход не предназначен для движения по дорогам. Например, он не соответствует требованиям стандартов в области безопасности, предъявляемых к автомобильному транспорту. Эксплуатация мотовездехода на дорогах общего пользования может противоречить требованиям местного законодательства.

Мотовездеход не имеет такой защиты при столкновениях, как автомобиль, например, отсутствуют подушки безопасности, кокпит не полностью закрыт, а его конструкция не предусматривает обеспечение защиты в случае столкновения с другими транспортными средствами. Таким образом, особенно важно пристегивать ремни безопасности, устанавливать боковые сети или закрывать двери, а также надевать защитный шлем сертифицированного образца.

БЕЗОПАСНОЕ ВОЖДЕНИЕ

Практические упражнения

Прежде чем совершить поездку на мотовездеходе, очень важно привыкнуть к его управлению, попрактиковавшись в безопасном месте. По возможности пройдите курс подготовки, оттачивайте свои навыки и расширяйте свои знания о мотовездеходе.

Найдите подходящую площадку, чтобы иметь возможность практиковаться и выполнять следующие упражнения. Ее размеры должны быть не менее 45×45 м, а также на ней не должно быть каких-либо препятствий, например, деревьев или камней. Выбрав подходящую площадку, выполните следующие упражнения.

Поворот

Неправильное выполнение поворота — одна из наиболее частых причин аварий. Если поворот выполняется слишком резко или на слишком высокой скорости, мотовездеход может потерять тягу или опрокинуться. Приближаясь к повороту, снизьте скорость.

- Первым делом научитесь выполнять пологие правые повороты, двигаясь с низкой скоростью. Перед выполнением поворота отпустите педаль акселератора и, совершая маневр, плавно нажимайте ее.
- Повторите маневр, но на этот раз удерживайте педаль акселератора в таком же положении.
- И, наконец, повторите упражнение, плавно ускоряясь.
- Повторите упражнения, совершая поворот в другую сторону.

Обратите внимание на поведение мотовездехода при выполнении различных упражнений. Мы рекомендуем отпустить педаль акселератора перед входом в поворот, чтобы облегчить изменение направления движения мотовездехода. Вы почувствуете, что сила, действующая в поперечном направлении, будет расти с ростом скорости и с увеличением угла поворота рулевого колеса. Следует поддерживать величину силы, действующей в поперечном направлении, на минимальном уровне, чтобы быть уверенным,

что она не станет причиной опрокидывания мотовездехода.

U-образный разворот

Поупражняйтесь в выполнении U-образного разворота.

- Постепенно увеличив, но не развивая высокую скорость, плавно поворачивайте рулевое колесо вправо, пока маневр разворота не будет завершен.
- Повторяйте упражнение с различными углами поворота рулевого колеса, каждый раз двигаясь с низкой скоростью.
- Повторите упражнение, выполняя разворот в другую сторону.

Как уже упоминалось в настоящем Руководстве, не передвигайтесь по поверхностям с покрытием, так как поведение мотовездехода на них будет отличаться, увеличивая тем самым риск опрокидывания.

Торможение

Попрактикуйтесь в выполнении маневра торможения, чтобы привыкнуть к поведению мотовездехода.

- Сначала выполните упражнение на низкой скорости, а затем увеличивайте ее.
- Упражняйтесь в торможении на прямой при различных скоростях и различной силе нажатия на педаль тормоза.
- Поупражняйтесь в экстренном торможении; оптимальное торможение получается на прямой при сильном нажатии на педаль тормоза без блокировки колес.

Помните: длина тормозного пути зависит от скорости движения мотовездехода, его загрузки и типа опорной поверхности. Также важную роль играет состояние шин и тормозной системы.

Движение задним ходом

Следующим шагом является освоение движения задним ходом.

- Установите по одному конусу с обеих сторон мотовездехода рядом с задними колесами. Двигайтесь вперед, пока не сможете увидеть конусы, затем остановите мотовездеход. Оцените расстояние, необходимое для того, чтобы увидеть предмет, расположенный позади мотовездехода.
- Почувствуйте реакцию мотовездехода на действия рулевым колесом во время движения задним ходом.
- Выполняйте это упражнение, двигаясь с низкой скоростью.

Экстренная остановка двигателя

Научитесь быстро останавливать двигатель мотовездехода в экстренной ситуации.

- Двигаясь с низкой скоростью, просто переведите ключ в замке зажигания в положение «OFF». Это упражнение позволит привыкнуть к реакции мотовездехода на остановку двигателя во время движения и выработать необходимую в данной ситуации линию поведения.

Это также важно для того, чтобы иметь возможность быстро остановить мотовездеход и покинуть его.

- полностью остановите мотовездеход;
- отстегните ремни безопасности и боковые сети (или откройте двери), чтобы покинуть мотовездеход.

Эксплуатация на пересеченной местности

Движение по пересеченной местности достаточно опасно. Любая неподготовленная для движения местность всегда непредсказуема (изменение характера почвы, уклоны, перепады высоты и пр.). К походу по незнакомой местности необходимо серьезно готовиться.

Водитель на незнакомой местности должен постоянно искать самый безопасный путь и следить за тем, что находится впереди мотовездехода. Ни в коем случае нельзя доверять руль слабо подготовленному водителю.

Общая техника вождения

Общие советы водителю

Внимательность, осторожность, опыт и умение — вот, что защитит вас от всех неприятностей.

Если есть хотя бы малейшее сомнение в том, что мотовездеход сможет преодолеть участок пути, отличающийся особой сложностью, лучше сразу поискать объездной маршрут.

Вне дорог главное — мощность, сцепление и тяга, а вовсе не скорость. Выбирайте скоростной режим, соответствующий характеру местности, условиям видимости и вашему водительскому опыту. При движении по незнакомой местности будьте особенно осторожны и снижайте скорость движения. Во время движения будьте постоянно готовы к неожиданной смене рельефа. Будьте особенно внимательны при движении по пересеченной местности, скользким покрытиям, льду или рыхлому грунту.

Внимательно смотрите, что ждет Вас впереди. Любое неожиданное препятствие (камень, пень, яма и пр.) может стать причиной опрокидывания мотовездехода.

Не отправляйтесь в путь на мотовездеходе с неисправными органами управления. Обратитесь к авторизованному дилеру Can-Am.

Вы будете полностью контролировать машину лишь в том случае, если обе ваши руки лежат на рулевом колесе, а все приборы и органы управления находятся в зоне досягаемости. То же справедливо и для ваших ног. Во избежание травмирования ног и ступней, левая нога во время движения должна находиться на специальной подножке, а правая — на полу мотовездехода. Не высовывайте части тела за пределы кокпита — это защитит вас от ударов о предметы, находящиеся за пределами мотовездехода.

Остерегайтесь веток и других предметов, которые могут проникнуть в кокпит и ударить вас или пассажира.

Движение задним ходом

Перед началом движения задним ходом убедитесь, что позади мотовездехода нет никаких препятствий и людей. Обратите внимание на «мертвые» зоны. Двигайтесь задним ходом медленно и избегайте резких маневров.

▲ ПРЕДОСТЕРЕЖЕНИЕ

Повороты рулевого колеса во время движения задним ходом увеличивают риск опрокидывания.

ПРИМЕЧАНИЕ: При движении задним ходом частота вращения коленчатого вала ограничена и, тем самым, ограничивается скорость движения мотовездехода.

▲ ПРЕДОСТЕРЕЖЕНИЕ

При спуске задним ходом в результате действия силы тяжести, скорость движения мотовездехода может превышать установленное ограничение.

Пересечение дорог

При необходимости пересечения дороги, убедитесь в отсутствии других транспортных средств с обеих сторон и определите точку съезда с другой стороны дороги. Двигайтесь к намеченной точке по прямой. Не совершайте резких маневров или интенсивных ускорений — это может стать причиной переворачивания. Не двигайтесь по тротуарам и велосипедным дорожкам.

Движение по поверхностям с покрытием

Избегайте движения по поверхностям с покрытием. Мотовездеход не предназначен для эксплуатации на поверхностях с покрытием — это может стать причиной его опрокидывания. Если необходимо двигаться по поверхности с покрытием, поворачивайте плавно, снизьте скорость и избегайте интенсивных ускорений и замедлений.

Движение по мелководью

Водоем на пути — большая опасность. В глубоком водоеме мотовездеход может всплыть и перевернуться. Проверьте глубину водоема и скорость потока, прежде чем принять решение о его штурме. Максимально допустимая глубина водной преграды, которую мотовездеход может безопасно преодолеть, — 30 см. Остерегайтесь подводных камней, растений, ползучих бревен и скользкой поверхности, как при движении по водоему, так и при съезде/выезде из него. Это может привести к потере сцепления колес с опорной поверхностью. Не въезжайте в воду на большой скорости.

Вода влияет на эффективность тормозов. После преодоления водной преграды просушите тормозные колодки, несколько раз нажав педаль тормоза.

На подходе к водоему почва обычно бывает топкая, болотистая. Здесь Вас могут ждать разного рода ловушки и провалы. Будьте к этому готовы. Будьте бдительны, остерегайтесь крупных камней, бревен и т. п, частично скрытых растительностью.

Движение по снегу и льду

При проведении контрольного осмотра мотовездехода перед поездкой особое внимание обратите на места, где скопление снега и/или льда может стать причиной ухудшения видимости световых приборов, засорения вентиляционных отверстий и радиатора (препятствовать функционированию вентилятора системы охлаждения), мешать нормальному функционированию органов управления. Прежде чем начать движение проверьте рулевое управление и убедитесь, что педали акселератора и тормоза перемещаются свободно и без заеданий.

При движении мотовездехода по снежному покрову сцепление шин с поверхностью обычно ухудшается, в результате реакция мотовездехода на управляющие воздействия изменяется. На поверхностях с низким коэффициентом сцепления реакции мотовездехода на поворот рулевого колеса на так точны и «про-

зрачны», длина тормозного пути увеличивается, а динамические свойства ухудшаются. Снизьте скорость и не нажимайте резко на рычаг дроссельной заслонки. Это приведет к пробуксовке шин и, возможно, к заносу мотовездехода. По возможности избегайте экстренных торможений. Это может стать причиной скольжения мотовездехода. Повторим: целесообразно снижать скорость перед выполнением маневра, это позволит сохранить контроль над мотовездеходом.

Рыхлый снег, поднимаемый мотовездеходом при движении, может оседать (таять) на компонентах мотовездехода, например, тормозных дисках. Вода, снег или лед могут стать причиной снижения эффективности тормозной системы мотовездехода. Периодически, даже если в настоящий момент снижение скорости движения мотовездехода не требуется, приводите в действие тормозную систему, в целях предотвращения скопления снега или льда и просушки ее компонентов (дисков и колодок). Убедившись в безопасности маневра, вы можете проверить сцепление шин с поверхностью и оценить реакцию мотовездехода на управляющие воздействия. Не допускайте попадания/скопления снега и льда на педалях тормоза и акселератора и площадках для ног. Периодически очищайте от снега сиденье, рулевое колесо, фары и задние фонари.

Крупные камни и пни, скрывающиеся под снегом, а также мокрый снег могут стать причиной застревания мотовездехода. Будьте бдительны, старайтесь заметить видимые признаки, указывающие на наличие таких препятствий. В случае возникновения сомнений объезжайте подозрительные места. Не двигайтесь по водоемам, предварительно не убедившись, что толщины льда достаточно, чтобы выдержать вес мотовездехода.

По окончании поездки очищайте корпус и все подвижные компоненты мотовездехода (компоненты тормозной системы, рулевого управления, системы привода, а также органы управления, вентилятор системы охлаждения и т. п.) от налипшего снега и льда. Мокрый снег

со временем превратится в лед и его будет сложнее удалить в ходе проведения контрольного осмотра мотовездехода перед поездкой.

Движение по песку

Езда по барханам может быть очень увлекательной, если вы будете придерживаться определенных правил безопасности. Когда песок глубокий или мелкодисперсный, мотовездеход начинает скользить, проваливаться и, в конце концов, может застрять. Если это происходит, найдите более надежную опорную поверхность. В этой обстановке следует двигаться на малой скорости и внимательно наблюдать за состоянием грунта.

Во время путешествия по песчаным дюнам рекомендуем выставить на мотовездеходе высокий флажок с предупредительным флагом. Таким образом, вы обозначите свое присутствие и местоположение другим любителям экзотических прогулок. Если вы заметите по ходу движения другой такой же флажок, удвойте внимание.

Езда по гравию, камням или другим скользким поверхностям

Движение по мелким камням или гравию очень напоминает движение по льду. На таком покрытии мотовездеход может легко заскользить и перевернуться, особенно на большой скорости. Тормозной путь также становится больше. Имейте в виду, что при резком нажатии на педаль акселератора колеса мотовездехода выбрасывают камни, которые могут помешать другим водителям. Ни при каких обстоятельствах не делайте этого умышленно.

При заносе или скольжении поверните рулевое колесо в сторону заноса, чтобы восстановить контроль над машиной. Ни в коем случае не нажимайте на педаль тормоза и не допускайте блокировки колес.

Преодоление препятствий

При преодолении препятствий включайте понижающую передачу (L).

Любое препятствие на пути представляет собой опасность и требует повышенного внимания. В качестве такого препятствия могут выступать камни, поваленные деревья и углубления. По возможности избегайте таких препятствий. Помните, что некоторые препятствия слишком велики или их преодоление слишком опасно — избегайте таких препятствий. Не предпринимайте попыток преодолевать препятствия, высота которых превышает дорожный просвет мотовездехода. Можно безопасно преодолевать небольшие камни и поваленные деревья — приближайтесь к препятствию на низкой скорости и по возможности под прямым углом. Выбирайте скорость, позволяющую развить достаточный крутящий момент, и не ускоряйтесь резко. Пассажиры должны крепко держаться за поручни, а их ноги — надежно опираться на пол. Крепко удерживайте рулевое колесо, большие пальцы не должны охватывать его. Будьте осторожны, так как препятствие может оказаться скользким или подвижным.

Движение по склонам

При движении по склонам особенно важны следующие моменты: будьте готовы к встрече со скользкими поверхностями и препятствиями, а также к смене физических особенностей местности, кроме этого, занимайте правильное положение внутри мотовездехода. Если вы поднимаетесь или спускаетесь с холма, имеющего слишком скользкое или рыхлое покрытие, вы можете потерять контроль над мотовездеходом. Преодолевая вершину на слишком высокой скорости, можно не успеть подготовиться к условиям движения, ожидающим Вас на другой стороне холма. Не останавливайтесь на склонах. Всегда устанавливайте рычаг переключения передач в положение «Р» во время стоянки или остановки, особенно на склоне, — это позволит избежать скатывания мотовездехода. При необходимости остановки

на склоне, подложите под колеса камни или кирпичи.

Движение вверх по склону

При движении вверх по склону включайте понижающую передачу (L).

Благодаря конструктивным особенностям, мотовездеход обладает достаточной тягой для преодоления подъемов, но имейте в виду, что опрокидывание может произойти даже при хорошей тяге машины. Например, на крутом склоне в какой-то момент движения центр тяжести машины внезапно оказывается смещенным назад, и мотовездеход опрокидывается. Мотовездеход не предназначен для движения в таких условиях. Выберите другой маршрут.

Неплохо было бы также знать, что приходится по другую сторону холма. Там может оказаться такой обрыв, по которому не удастся съехать.

Если вы чувствуете, что крутизна склона становится слишком велика, чтобы безопасно преодолеть его, приведите в действие тормоза, чтобы остановить мотовездеход. Установите рычаг переключения передач в положение заднего хода (R) и спуститесь вниз по холму, едва отпуская педаль тормоза, чтобы двигаться с низкой скоростью. Не пытайтесь развернуться. Не скатывайтесь со склона, когда мотовездеход находится на нейтрали. Не выполняйте резких торможений — это увеличивает риск опрокидывания мотовездехода.

Движение под гору

При подъеме мотовездеход может преодолеть большую крутизну, чем при спуске. Поэтому важно заранее подумать, взбираясь на холм, как потом спуститься с его вершины.

Замедление при спуске может привести к тому, что вы покатитесь юзом, как на санях. На спуске держите постоянную скорость и даже чуть ускоряйтесь, чтобы не терять контроль над мотовездеходом. Не нажимайте резко на педаль тормоза и не блокируйте колеса.

Движение вдоль склона

По возможности избегайте движения вдоль склона холма, а не вверх или вниз. Если же к этому Вас принуждает какая-то необходимость, то будьте внимательны и примите все необходимые меры предосторожности. Движение вдоль крутого подъема может стать причиной опрокидывания. Кроме этого, на скользком или сыпучем склоне мотовездеход может бесконтрольно скользить вниз. Остерегайтесь посторонних предметов, впадин и оседаний грунта, которые могут резко поднять один борт мотовездехода и перевернуть его. Если вы почувствуете, что мотовездеход начал опрокидываться, по возможности поверните к склону холма.

▲ ПРЕДОСТЕРЕЖЕНИЕ

При погрузке и транспортировке резервуаров с жидкостью соблюдайте осторожность. Они могут ухудшить устойчивость мотовездехода при движении по склону холма и увеличивать риск опрокидывания мотовездехода.

Обрывы

Мотовездеход не предназначен для преодоления обрывов. Когда колеса наезжают на пустоту, мотовездеход теряет «почву под ногами» и обычно останавливается. Если провал достаточно крутой и глубокий, то мотовездеход «ныряет» и опрокидывается.

Не пытайтесь преодолевать обрывы. Выберете другой маршрут.

Отдых, движение в группе и дистанция

Ваш отдых и развлечения не должны мешать окружающим. Уважайте законные права и интересы других людей. Не выезжайте на трассы для снегоходов, тропы для конных верховых прогулок, гоночные трассы и трассы для горных велосипедов. Всегда держитесь правой стороны трассы, не двигайтесь зигзагом, из стороны в сторону. Всегда будьте готовы уступить дорогу встречному транспортному средству.

Вступите в местный клуб любителей мотовездеходов с поперечной посадкой. В клубе Вас обеспечат картами местности, опытные водители поделаются информацией, дадут полезные советы. Если такого клуба нет в вашем районе, организуйте его сами. Групповые поездки и клубные мероприятия интересны и полезны. Эксплуатация данного мотовездехода в состоянии алкогольного, наркотического и токсического опьянения, а также в усталом или болезненном виде не допускается.

Во время движения держитесь на безопасном расстоянии от других транспортных средств. Оцените скорость движения, окружающую обстановку, состояние своего мотовездехода — и это подскажет вам, какую дистанцию можно считать безопасной в том или ином случае. Помните, что мотовездеход не может остановиться мгновенно.

Отправляясь в дорогу, сообщите своим близким или друзьям, где вы намерены побывать и когда планируете вернуться.

Если вы собираетесь долго пробыть в пути, запаситесь дополнительными инструментами и аварийным оборудованием. Заранее продумайте, где вы будете заправляться в пути. Будьте готовы к встрече со всеми возможными условиями, в которых вы можете оказаться. Аптечка первой помощи всегда должна быть при Вас.

Окружающая среда

Мотовездеход хорош тем, что дает вам возможность уйти с проторенных дорог, побывать в нетронутых уголках дикой природы. Но при этом ваше отношение к природе должно быть особенно бережным. Не заезжайте в экологически закрытые зоны. Не ездите по полям, не мните кустарник, не валите молодые деревья, не разрушайте слабый покров почвы непрерывной пробуксовкой колес. Относитесь к окружающей среде бережно.

Данный мотовездеход может стать причиной возгорания вследствие скопления загрязнений рядом с компонентами системы выпуска отработавших газов или вблизи термонагруженных конструктивных элементов двигателя и их последующего возгорания и падения в сухую траву. По возможности избегайте движения по сырым участкам, через болото или высокую траву, где создаются благоприятные условия для скопления загрязнений. Если движения в таких условиях избежать не удастся, осмотрите мотовездеход и удалите загрязнения из термонагруженных областей. Более подробная информация приведена в разделе **УХОД ЗА МОТОВЕЗДЕХОДОМ**.

Во многих странах преследование на мотовездеходах диких животных запрещено законом. Животное, преследуемое моторизованным гонщиком, может погибнуть от истощения. Если вам в пути встретилось дикое животное, остановитесь и наблюдайте за ним в тишине. Это впечатление останется с вами на всю жизнь.

Следуйте правилу: «Что привез — то и увези». Не оставляйте после себя мусор. Не разводите костры. Если же у Вас есть разрешение на это, то выбирайте места, безопасные в пожарном отношении. Ущерб, нанесенный природе, скажется на Вас и на других людях, как сейчас, так и в будущем.

Уважайте право собственности землевладельцев. Получите разрешение на проезд по частной территории. Берегите посевы, не пугайте домашних животных.

В заключение: не засоряйте ручьи, озера или реки, не вносите изменения в конструкцию двигателя и системы выпуска отработавших газов или не снимайте какие-либо их компоненты — это может неблагоприятно повлиять на количество вредных веществ, выбрасываемых двигателем.

ПЕРЕВОЗКА ГРУЗОВ И ВЫПОЛНЕНИЕ РАБОТ

Рабочее применение мотовездехода

Мотовездеход поможет вам справиться с различными ЛЕГКИМИ работами, например, уборка снега или перевозка груза. У вашего дилера Can-Am вы можете купить любые аксессуары для работы с мотовездеходом. Любое дополнительное приспособление должно быть правильно установлено и в дальнейшем использовано в соответствии с назначением и инструкциями изготовителя. Не превышайте допустимую нагрузку мотовездехода. Перегрузка мотовездехода приводит к быстрому выходу из строя его узлов и деталей. Не перенапрягайтесь при загрузке и разгрузке мотовездехода.

Перевозка грузов

Любой груз, размещенный на мотовездеходе, ухудшает его устойчивость и управляемость, а также является причиной увеличения длины тормозного пути мотовездехода. Не превышайте максимально допустимую нагрузку на мотовездеход, включая вес водителя, пассажира, груза, дополнительного оборудования, а также нагрузку, приходящуюся на сцепное устройство.

Плохо закрепленный груз может упасть и создать аварийную ситуацию.

МАКСИМАЛЬНО ДОПУСТИМАЯ ЗАГРУЗКА МОТОВЕЗДЕХОДА		
HD5	545 кг	Включая вес седоков, груза, нагрузку, приходящуюся на сцепное устройство, и дополнительное оборудование
HD8 и HD10 без кабины	680 кг	
HD8 и HD10 с кабиной	545 кг	
Модели California HD8 и HD10	545 кг	

Ниже приведены примеры распределения общей загрузки мотовездехода.

ПРИМЕРЫ ДОПУСТИМОЙ ПОЛНОЙ ЗАГРУЗКИ МОТОВЕЗДЕХОДА С МАКСИМАЛЬНОЙ ГРУЗОПОДЪЕМНОСТЬЮ 680 КГ				
ВОДИТЕЛЬ И ПАССАЖИРЫ	ГРУЗ В БАГАЖНОМ ОТДЕЛЕНИИ	ДОП. ОБОРУДОВАНИЕ	НАГРУЗКА НА СЦЕПНОЕ УСТРОЙСТВО	ПОЛНАЯ ЗАГРУЗКА МОТОВЕЗДЕХОДА
226 кг	346 кг	40 кг	68 кг	680 кг

В целях снижения риска потери контроля над мотовездеходом или падения перевозимого груза соблюдайте данные рекомендации.

Настройки мотовездехода для перевозки грузов

ПРИМЕЧАНИЕ: При перевозке тяжелых грузов или пассажира отрегулируйте подвеску соответствующим образом.

ПРИМЕЧАНИЕ: При перевозке в багажном отделении тяжелых грузов или при буксировке прицепа устанавливайте рычаг переключения передач в положение «L» (понижающая передача).

▲ ПРЕДОСТЕРЕЖЕНИЕ

Если загрузка мотовездехода превышает 226 кг, необходимо использовать ПОНИЖАЮЩУЮ ПЕРЕДАЧУ.

Загрузка багажного отделения

ВНИМАНИЕ При выполнении погрузо-разгрузочных работ не превышайте максимальную грузоподъемность багажной платформы и откидного борта. Прежде чем приступить к эксплуатации, всегда закрывайте задний борт, чтобы снизить опасность падения груза.

Размещайте груз как можно ниже, если груз размещен слишком высоко, высота расположения центра тяжести увеличивается, что приводит к ухудшению устойчивости мотовездехода. Размещайте груз равномерно и, по возможности, ближе к передней части багажного отделения и к его центру, равномерно распределяйте груз.

Закрепляйте груз за специальные крюки, расположенные в багажном отделении. Для крепления груза используйте только крюки, расположенные на днище багажного отделения; не крепите груз к конструктивным элементам защитного каркаса или другим частям мотовездехода. Неправильно закрепленный груз может соскользнуть или упасть, возможны удары седоков или находящихся поблизости людей; груз может сместиться во время движения, изменив тем самым управляемость мотовездехода.

Предметы, располагающиеся выше бортов платформы, могут ухудшить видимость и представлять серьезную опасность в случае столкновения. Груз, выступающий за боковые габариты мотовездехода, может цепляться за кусты, сучья или другие предметы. Груз не должен закрывать стоп-сигналы. Убедитесь, что груз не выступает за пределы багажного отделения, не ограничивает видимость и не мешает управлению мотовездеходом.

Не перегружайте багажное отделение.

Прежде чем начать движение, закрывайте задний борт.

▲ ПРЕДОСТЕРЕЖЕНИЕ

Эксплуатация мотовездехода с открытым задним бортом не допускается.

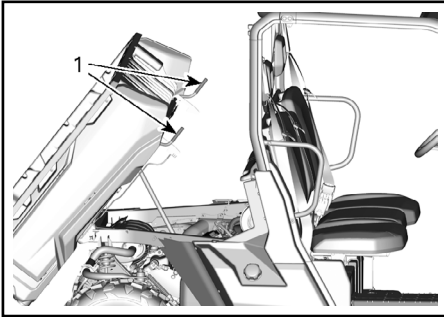
МОДЕЛЬ		МАКСИМАЛЬНАЯ ЗАГРУЗКА БАГАЖНОГО ОТДЕЛЕНИЯ		
HD5		272 кг	Груз равномерно распределен и надежно закреплен. Размещайте груз как можно ниже для уменьшения высоты расположения центра тяжести мотовездехода	
HD8 и HD10, КРОМЕ МОДЕЛЕЙ CALIFORNIA		454 кг		
МОДЕЛИ CALIFORNIA HD8 и HD10		272 кг		
ВСЕ МОДЕЛИ		ЗАДНИЙ БОРТ	113,4 кг	Только при загрузке в багажное отделение. Не начинайте движение с открытым задним бортом

Особенности эксплуатации мотовездехода при перевозке груза

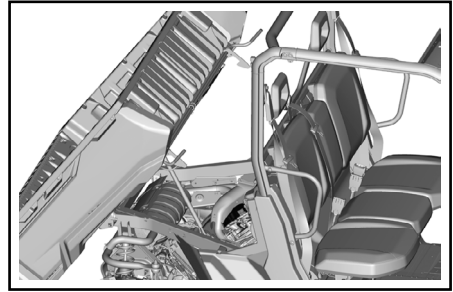
Во время перевозки груза снижайте скорость движения и выполняйте повороты плавно. Избегайте движения по склонам и сильно пересеченной местности. Учитывайте, что длина тормозного пути увеличивается. Для остановки мотовездехода, перевозящего тяжелый груз, требуется большее, чем обычно, расстояние, особенно на склоне.

Подъем багажного отделения

Чтобы облегчить выгрузку, багажное отделение может быть поднято. Используйте специальные рукоятки, расположенные с обеих сторон багажного отделения.



С ПРАВОЙ СТОРОНЫ МОТОВЕЗДЕХОДА
1. Потяните рукоятки



ПЕРЕДНЯЯ ЧАСТЬ ПОДНЯТОГО БАГАЖНОГО ОТДЕЛЕНИЯ — ПОСТОРОННИЕ ПРЕДМЕТЫ ОТСУТСТВУЮТ

ВНИМАНИЕ Всегда останавливайте двигатель, прежде чем начать подъем багажного отделения.

▲ ПРЕДОСТЕРЕЖЕНИЕ

- Прежде чем привести в действие фиксирующую рукоятку убедитесь, что позади багажного не находятся люди.
- Вес груза может оказывать влияние на работоспособность наклонного багажного отделения (поднимание или опускание).

Соблюдайте особую осторожность при использовании багажной площадки — груз может сместиться при транспортировке. Закрывайте задний борт.

Чтобы опустить багажное отделение, просто нажмите на него вниз.

▲ ПРЕДОСТЕРЕЖЕНИЕ

- Держитесь подальше и не подпускайте других людей к багажному отделению и раме мотовездехода при опускании багажного отделения.
- Прежде чем начать движение, убедитесь, что багажное отделение зафиксировано, а его борта надежно заперты.
- Чтобы обеспечить правильную фиксацию багажного отделения в опущенном состоянии убедитесь, что между ним и рамой мотовездехода отсутствуют посторонние предметы.

Перемещение грузов

ВНИМАНИЕ Для буксировки прицепов необходимо должным образом установить на мотовездеход одобренное компанией ВРР тягово-сцепное устройство.

Не буксируйте предметы, закрепленные за конструктивные элементы защитного каркаса, — это может привести к опрокидыванию мотовездехода. Для перемещения грузов используйте только сцепное устройство или лебедку (если установлена).

Прежде чем начать буксировку с помощью цепи или троса, обеспечьте необходимое натяжение и поддерживайте его во время буксировки.

При буксировке груза с помощью цепи или троса останавливайте мотовездеход плавно. Двигаясь по инерции, груз может врезаться в мотовездеход.

При буксировке груза не превышайте максимальную массу буксируемого груза. См. раздел **БУКСИРОВКА ПРИЦЕПА**.

▲ ПРЕДОСТЕРЕЖЕНИЕ

Провисание цепи или троса может стать причиной их разрыва.

При буксировке другого транспортного средства убедитесь, что кто-нибудь осуществляет управление им. Буксируемое транспортное средство должно иметь исправные тормоза и рулевое управление, чтобы предотвратить его выход из-под контроля.

Прежде чем приступить к эксплуатации лебедки, необходимо ознакомиться с предоставленной производителем документацией.

При буксировке снижайте скорость и выполняйте повороты плавно. Избегайте движения по склонам и сильно пересеченной местности. Не предпринимайте попыток преодоления крутых подъемов. Оставляйте больше места для торможения, особенно на наклонных поверхностях и при перевозке пассажира (-ов). Не допускайте заноса или скольжения мотовездехода.

Буксировка прицепа

ВНИМАНИЕ Для буксировки прицепов необходимо должным образом установить на мотовездеход одобренное компанией BRP тягово-сцепное устройство.

Во время буксировки прицепа риск опрокидывания мотовездехода, особенно на склонах, существенно возрастает. Сцепные устройства прицепа и мотовездехода должны соответствовать друг другу. Прицеп и мотовездеход должны находиться в одной горизонтальной плоскости. Иногда, чтобы выровнять машину и прицеп, необходимо использовать специальный удлинитель шарового шарнира прицепного устройства. Для повышения надежности сцепки используйте специальные цепи или тросы.

При буксировке снижайте скорость и выполняйте повороты плавно. Избегайте движения по склонам и сильно пересе-

ченной местности. Не предпринимайте попыток преодоления крутых подъемов. Оставляйте больше места для торможения, особенно на наклонных поверхностях и при перевозке пассажира (-ов). Не допускайте заноса или скольжения мотовездехода.

Неправильная загрузка прицепа может стать причиной потери контроля над мотовездеходом.

Убедитесь, что груз на прицепе равномерно распределен и надежно закреплен; такой прицеп легче контролировать.

При буксировке прицепа устанавливайте рычаг переключения передач в положение «L» (понижающая передача) — кроме увеличения крутящего момента это позволяет снизить нагрузку на детали трансмиссии.

При остановке или стоянке, чтобы предотвратить возможное скатывание, блокируйте колеса прицепа.

Будьте осторожны при отсоединении прицепа: прицеп или размещенный на нем груз может опрокинуться на вас или других людей

При буксировке прицепа не превышайте максимально допустимую нагрузку на тягово-сцепное устройство, приведенное на расположенной рядом с ним наклейкой.

Убедитесь, что сила, действующая на дышло прицепа, направлена к земле.

ПРЕДУПРЕЖДАЮЩИЕ ЯРЛЫКИ И НАКЛЕЙКИ

Предупреждающие наклейки

На корпусе мотовездехода закреплены наклейки с важной информацией, касающейся вашей безопасности.

Владелец и водитель мотовездехода должны знать и понимать содержание указаний и предупреждений, содержащихся в наклейках.

Ключи цифровой кодируемой системы безопасности (D.E.S.S.™) можно приобрести у вашего дилера

- Надежная противоугонная система вашего мотовездехода
- Технология кодированного чипа защищает электронную систему вашего мотовездехода от постороннего вмешательства
- Один мотовездеход - один код
- Мотовездеход поставляется с тремя программируемыми ключами с вибро- и ударостойким надежным подключением
- Ключ для выполнения работ, ограничивает скорость до 40 км/ч.
- Нормальный ключ, ограничивает скорость до 70 км/ч.
- Ключ максимальной производительности, снимает ограничения скорости

704905721

Vous pouvez aussi vous procurer des clés D.E.S.S.^{MC} (système de sécurité encodage numérique) auprès de votre concessionnaire

- Protection antivol à sécurité maximale pour votre véhicule
- Le code crypté intégré à la puce restreint l'accès au système d'allumage électronique de votre véhicule.
- Un véhicule / un code.
- Offert avec 3 clés programmables; design à rotule résistante aux vibrations et aux chocs qui assure une connexion fiable.

- Clé de travail: limite la vitesse du véhicule à 40 km/h.

- Clé normale: limite la vitesse du véhicule à 70 km/h.

- Clé de performance: aucune limite (exactement comme des clés non D.E.S.S.^{MC})

НЕ УДАЛЯТЬ ДАННЫЙ ЯРЛЫК ДО МОМЕНТА ПРОДАЖИ

EN-FR-704905721-DEC

ТИПОВОЙ ВАРИАНТ — DESS ДОП. ОБОРУДОВАНИЕ: КЛЮЧ DESS НЕ ВХОДИТ В КОМПЛЕКТ ПОСТАВКИ МОТОВЕЗДЕХОДА

⚠ ПРЕДОСТЕРЕЖЕНИЕ

ДАННЫЙ МОТОВЕЗДЕХОД ПРЕДНАЗНАЧЕН ДЛЯ АКТИВНОГО ОТДЫХА, А ТАКЖЕ ДЛЯ УТИЛИТАРНОГО ИСПОЛЬЗОВАНИЯ. МИНИМАЛЬНО ДОПУСТИМЫЙ ВОЗРАСТ ВОДИТЕЛЯ — 16 ЛЕТ.

УЗНАЙТЕ О ВОЗМОЖНОСТИ ПРОХОЖДЕНИЯ КУРСА ОБУЧЕНИЯ У АВТОРИЗОВАННОГО ДИЛЕРА.

Прочитайте Руководство по эксплуатации и предупредительные наклейки и просмотрите демонстрационный видеоролик. Следуйте всем инструкциям и предостережениям.

УЗНАЙТЕ У ВАШЕГО ДИЛЕРА ТРЕБОВАНИЯ ДЕЙСТВУЮЩЕГО ЗАКОНОДАТЕЛЬСТВА В ОБЛАСТИ ЭКСПЛУАТАЦИИ МОТОВЕЗДЕХОДОВ.

Нарушение правил эксплуатации мотовездехода может привести к получению травмы или гибели.

Будьте подготовлены:

- Пристегивайте ремни безопасности и закрывайте двери.
- Надевайте шлем сертифицированного образца и защитную экипировку.
- Каждый сидящий в мотовездеходе должен иметь возможность сползти оплечься на спинку сиденья, а ногами на пол или специальные подножки, а руки держаться за рулевое колесо или поручни. Не высовывайте части тела за пределы кокапита мотовездехода.

Ответственность водителя:

- Не допускайте потери контроля и опрокидывания мотовездехода:
- Избегайте резких ускорений при совершении поворота, даже если выполнен маневр мотовездеход стоял.
- Снижайте скорость перед поворотом.
- Планируйте свои действия при движении по ступю, пересеченной местности, а также при других измененных условиях движения. Избегайте движения по поверхностям с покрытием.
- Избегайте движения вдоль склона холма.

Опрокидывание, даже на ровной открытой площадке может вызвать получение серьезных травм или гибель.

Убедитесь, что водитель управляет мотовездеходом осторожно и планирует свои действия.

Если вы думаете, что мотовездеход может опрокинуться или перевернуться, постарайтесь снизить опасность получения травмы:

- Крепко держитесь за руль или поручни и удерживайте свое тело в кокпите мотовездехода.
- Не высовывайте части тела за пределы кокапита мотовездехода. Соблюдайте правила эксплуатации мотовездехода.

Не допускайте получения травм:

- Не допускайте беспответственной и рискованной манеры вождения.
- Минимально допустимый возраст водителя — 16 лет, наличие соответствующего водительского удостоверения является обязательным.
- Эксплуатация на дорогах общего пользования не допускается — возможно столкновение с другими транспортными средствами.
- Количество посадочных мест — 2.



ДАННЫЙ ЯРЛЫК НЕ ДОЛЖЕН СНИМАТЬСЯ ПЕРЕД ПРОДАЖЕЙ.

EN-704906754A-DEC

РЕЗУЛЬТАТЫ ПРОВЕРКИ НА НАКЛОННОМ СТОЛЕ

Bombardier Recreational Products inc.
 Модель мотовездехода: XXXX

XX.X

Значение угла наклона стола (в градусах), при котором мотовездеход сохраняет устойчивость к опрокидыванию в поперечном направлении. Измерения выполняются производителем в определенных условиях (с водителем и пассажиром, нагрузка приблизительно составляет 172 кг) в соответствии с условиями проведения проверки на наклонном столе устойчивости мотовездехода в поперечном направлении, согласно требованиям стандарта ANSIRONVA для внедорожных транспортных средств.

Внесение изменений в конструкцию транспортного средства, установка дополнительного оборудования и изменение загрузки могут оказывать влияние на устойчивость мотовездехода. Доступны обучающие программы. Для получения дополнительной информации используйте информационный ресурс trnva.org. Проконсультируйтесь у вашего дилера о требованиях действующего законодательства в части эксплуатации внедорожных транспортных средств.

ЭТОТ ЯРЛЫК НЕ ДОЛЖЕН СНИМАТЬСЯ ПЕРЕД ПРОДАЖЕЙ.

СВЕДЕНИЯ О ДВИГАТЕЛЕ:

XXXXX

СЕРТИФИКАТ ERA

NER (НОРМАЛИЗОВАННЫЙ ПОКАЗАТЕЛЬ ВЫБРОСА) =

ПО ШКАЛЕ ОТ 0 ДО 10 (0 — САМЫЙ ЧИСТЫЙ ВЫХОЛОП)

*ПРИ ПРОДАЖЕ ТАБЛИЧКА НЕ СНИМАЕТСЯ



⚠ ПРЕДОСТЕРЕЖЕНИЕ Эксплуатация, техническое обслуживание и ремонт внедорожных транспортных средств может подвергать вас воздействию различных химических соединений, включая отработавшие газы, угарный газ, фталаты и свинец, которые известны в штате Калифорния как вещества, могущие вызывать онкологические заболевания, дефекты деторождения и другие нарушения репродуктивной функции.

В целях снижения воздействий избегайте вдыхания отработавших газов, не допускайте работы двигателя на холостом ходу без необходимости, обслуживание вашего транспортного средства производите в хорошо вентилируемом месте, надевайте перчатки и часто мойте руки.

Дополнительную информацию вы можете получить здесь:
www.P65Warnings.ca.gov/products/passenger-vehicle



704906872

EN-704906872-DEC

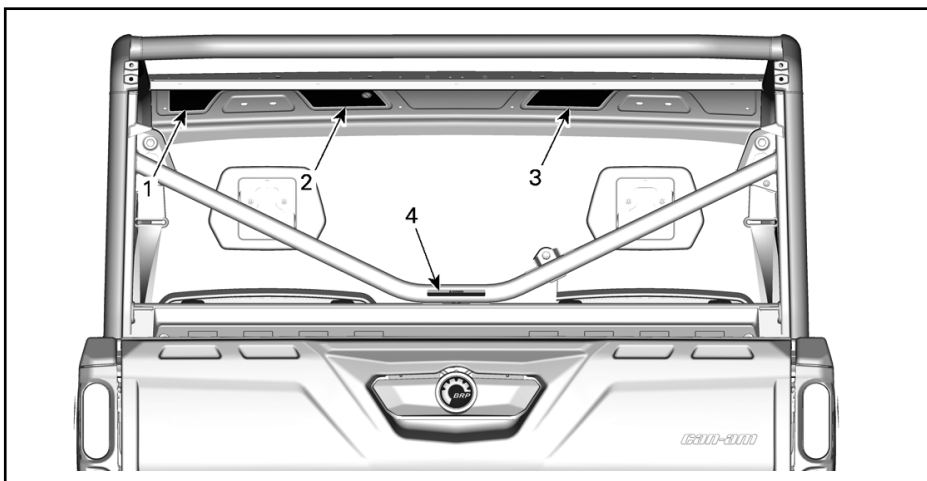
ТИПОВОЙ ВАРИАНТ: ДЛЯ ВСЕХ МОДЕЛЕЙ, РЕАЛИЗУЕМЫХ НА РЫНКЕ КАНАДЫ И СЕВЕРНОЙ АМЕРИКИ, А ТАКЖЕ ДЛЯ МОДЕЛЕЙ, РЕАЛИЗУЕМЫХ НА ДРУГИХ РЫНКАХ И СЕРТИФИЦИРОВАННЫХ В СООТВЕТСТВИИ С ТРЕБОВАНИЯМИ EPS (США)

Предупреждающие наклейки

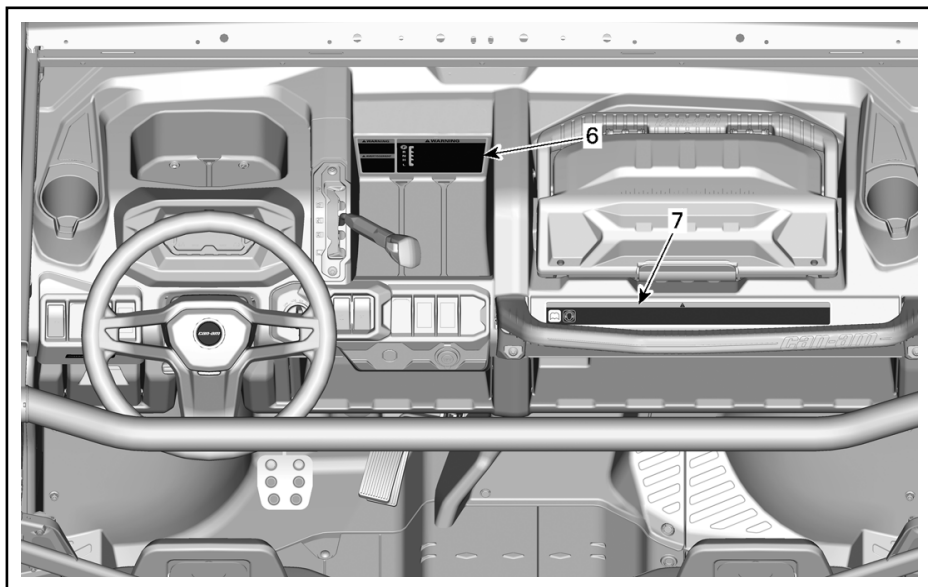
Прочитайте и уясните информацию, содержащуюся на предупреждающих наклейках. Данные наклейки являются неотъемлемой частью мотовездехода и играют важную роль в обеспечении безопасности водителя, пассажиров или окружающих.

Приведенные ниже предупреждающие наклейки располагаются на мотовездеходе и должны рассматриваться как неотъемлемая его часть. Необходимо обеспечить чистоту и хорошую видимость наклеек на протяжении всего срока эксплуатации. В случае утери или повреждения наклейки необходимо заменить. Обратитесь к авторизованному дилеру Can-Am.

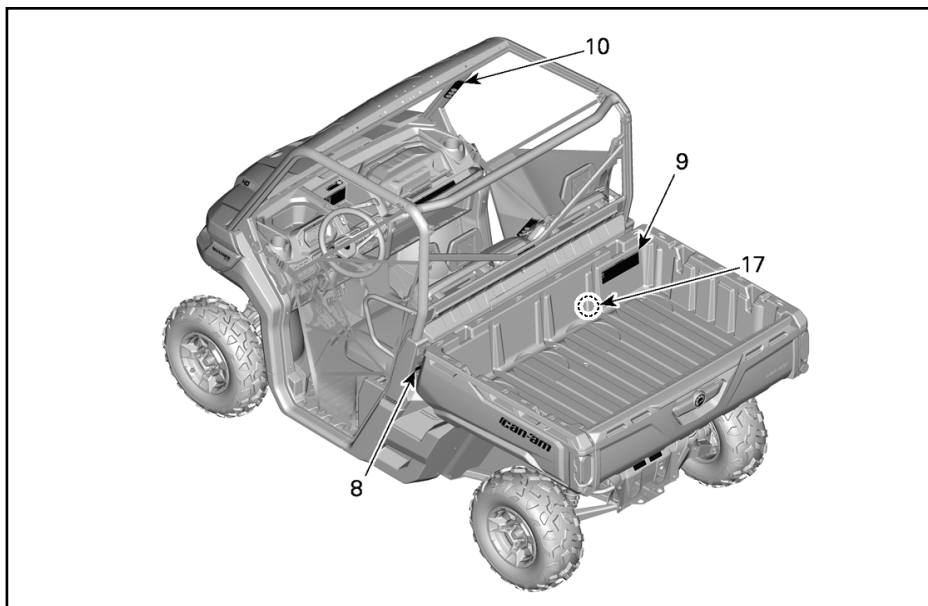
ПРИМЕЧАНИЕ: В случае обнаружения различий между информацией, приведенной в настоящем Руководстве, и реальным транспортным средством, предупреждающие наклейки, расположенные на мотовездеходе, имеют приоритет перед наклейками, приведенными в настоящем Руководстве.



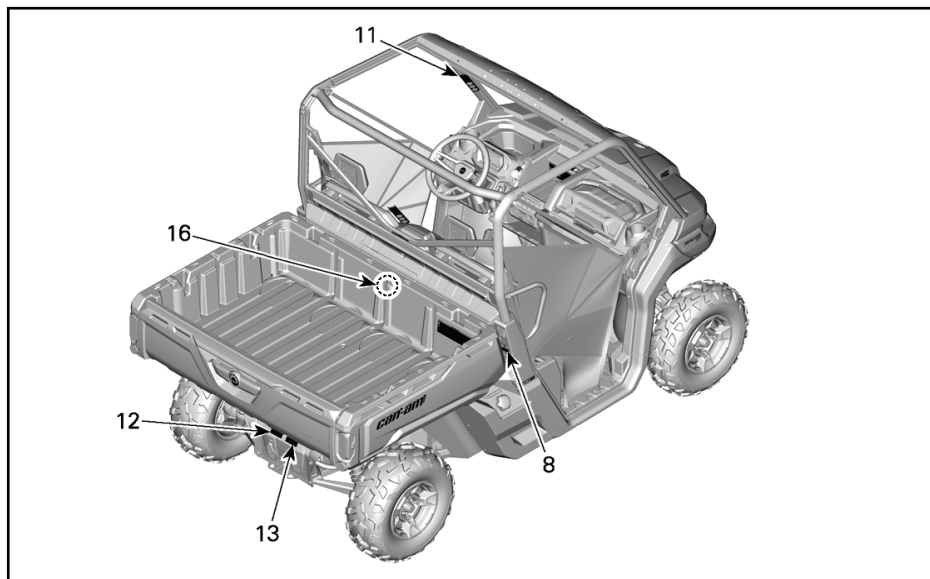
ТИПОВОЙ ВАРИАНТ



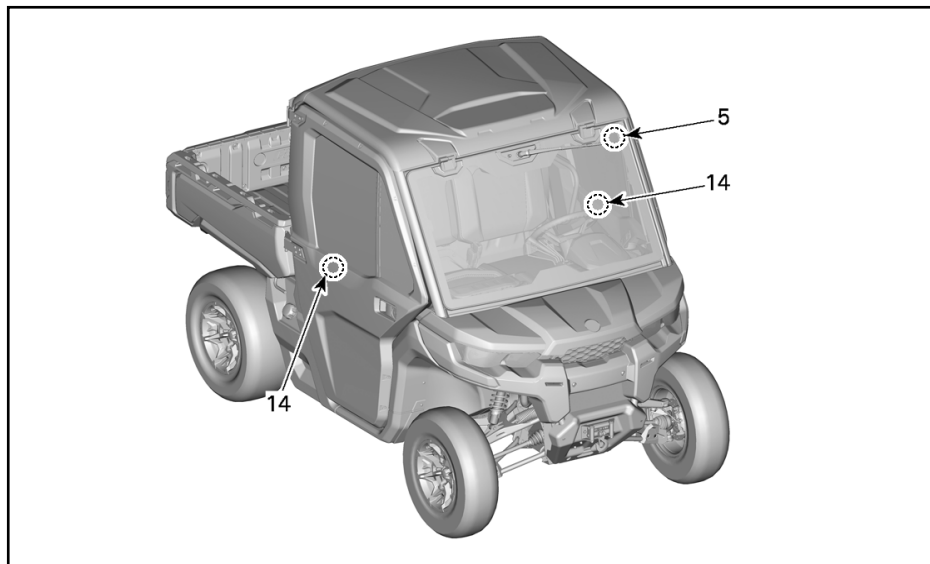
ТИПОВОЙ ВАРИАНТ

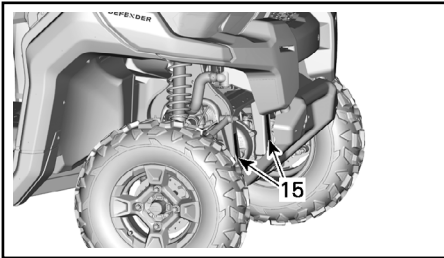


ТИПОВОЙ ВАРИАНТ



ТИПОВОЙ ВАРИАНТ





ТИПОВОЙ ВАРИАНТ

⚠ ПРЕДОСТЕРЕЖЕНИЕ

Неправильная эксплуатация данного мотовездехода может привести к тяжким увечьям или смерти

Будьте готовы

- Пристегивайте ремни безопасности и сети, закрывайте двери.
- Надевайте сертифицированный шлем и защитную экипировку
- Каждый ездок должен быть способен сидеть, плотно прижав ноги к полу или подножкам, держась руками за поручни или руль, упревед спину в спинку сиденья. Находитесь полностью внутри мотовездехода.

Управляйте ответственно

Избегайте потери управления и опрокидывания:

- Избегайте резких маневров, заносов, скольжений и пробуксовки колес.
- Не ускоряйтесь резко при повороте, даже "с места".
- Сбавляйте скорость перед входом в поворот.
- Помните о возможных изменениях условий движения, особенностях движения по склонам, пересеченной местности и через препятствия.

Не используйте дороги с покрытием.

- Избегайте движения вдоль склонов.



ТЯЖЕЛАЯ

EN-704905476D-Dec

НАКЛЕЙКА 1 — МОДЕЛИ БЕЗ КАБИНЫ



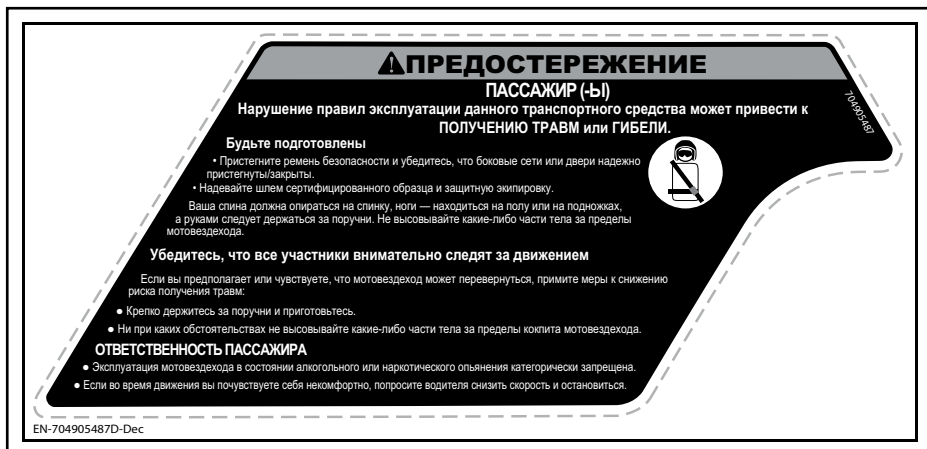
НАКЛЕЙКА 1 — МОДЕЛИ С КАБИНОЙ



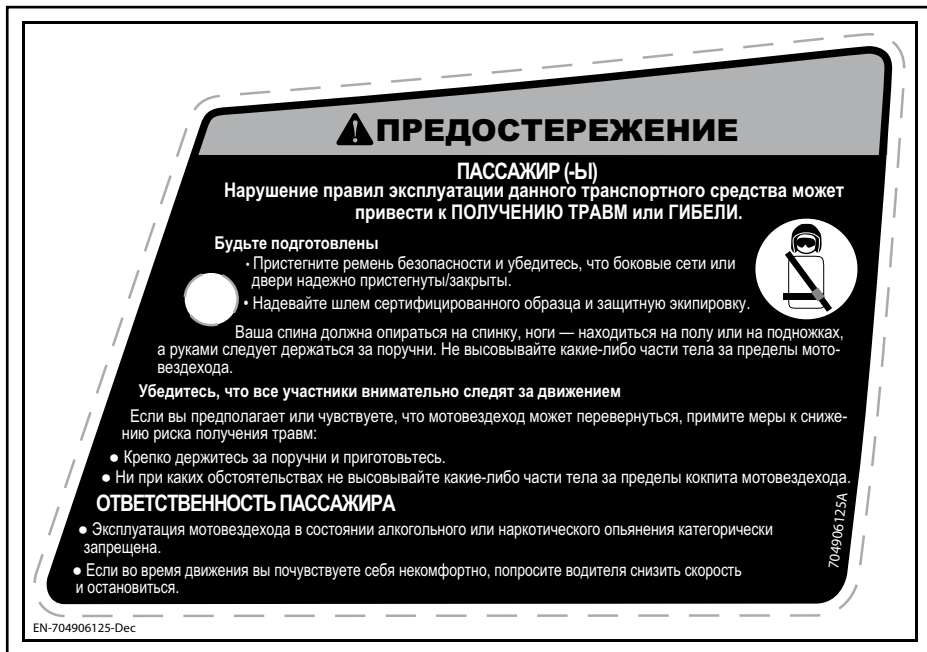
НАКЛЕЙКА 2 — МОДЕЛИ БЕЗ КАБИНЫ



НАКЛЕЙКА 2 — МОДЕЛИ С КАБИНОЙ



НАКЛЕЙКА 3 — МОДЕЛИ БЕЗ КАБИНЫ



НАКЛЕЙКА 3 — МОДЕЛИ С КАБИНОЙ



НАКЛЕЙКА 4



НАКЛЕЙКА 5 — МОДЕЛИ С ВЕТРОВЫМ СТЕКЛОМ



НАКЛЕЙКА 6



НАКЛЕЙКА 7 — ЗА ПРЕДЕЛАМИ СЕВЕРНОЙ АМЕРИКИ (ПРЕЖДЕ ЧЕМ ПРИСТУПИТЬ К ЭКСПЛУАТАЦИИ, ПРОЧИТАЙТЕ РУКОВОДСТВО ПО ЭКСПЛУАТАЦИИ)



НАКЛЕЙКА 8

▲ ПРЕДОСТЕРЕЖЕНИЕ

Перевозка пассажира на в багажном отделении или на откидном борту не допускается.

Не заливайте топливо в канистры, установленные на багажном отделении — это может привести к взрыву.

Не превышайте максимально допустимую грузоподъемность мотовездехода (см. табл.), включая вес водителя, пассажира, груза, дополнительного оборудования и вертикальную нагрузку на сцепное устройство.

Всегда надежно закрепляйте груз.

Неверное давление воздуха в шинах может стать причиной потери контроля над мотовездеходом, что, в свою очередь, может привести к получению серьезных травм или гибели.

Недостаточное давление воздуха в шине может привести к ее сходу с колесного диска.

При перевозке груза:

– Располагайте груз по возможности ближе к передней части мотовездехода и к его центру.

– Надежно фиксируйте отпадающий борт.

При перевозке груза:

– Снизьте скорость движения и поворачивайте плавно.

– Избегайте движения по склонам и пересеченной местности.

– Оставьте больше места для торможения.

ДВИГАТЕЛЬ	3 СЕДОКА				6 СЕДОНОВ			
	HD5	HD8 T1b	HD8 / HD10		HD8 / HD10			
КОНФИГУРАЦИЯ			без кабины	кабина	California	без кабины	кабина	California
ДАВЛЕНИЕ ПЕРЕД: кПа (psi)	97 (14)	69 (10)	97 (14)		152 (22)			
ХОЛОДНЫЕ ШИНЫ ЗАД.: кПа (psi)	124 (18)	97 (14)	124 (18)		165 (24)			
ГРУЗОПОДЪЕМНОСТЬ: кг	545	623	680	545	794	612		
МАКС. ВЕС ГРУЗА: кг	272	454	454	272	454	272		

Более подробная информация об использовании багажного отделения приведена в Руководстве по эксплуатации.



704908905

НАКЛЕЙКА 9

⚠ ПРЕДОСТЕРЕЖЕНИЕ

Будьте готовы к опрокидыванию

В случае опрокидывания любые части вашего тела (например, руки, ноги или голова), находящиеся за пределами кокпита, могут быть травмированы защитным каркасом или другими частями мотовездехода.

Чтобы руки или ноги не выходили за пределы кокпита, пристегивайте ремень безопасности и боковые сети, закрывайте двери.

Не держитесь за защитный каркас во время движения.

Ни в коем случае не пытайтесь предотвратить опрокидывание с помощью рук или ног.



704905499

EN-704905499B -Dec

НАКЛЕЙКА 10

⚠ ПРЕДОСТЕРЕЖЕНИЕ

Будьте готовы к опрокидыванию

В случае опрокидывания любые части вашего тела (например, руки, ноги или голова), находящиеся за пределами кокпита, могут быть травмированы защитным каркасом или другими частями мотовездехода.

Чтобы руки или ноги не выходили за пределы кокпита, пристегивайте ремень безопасности и боковые сети, закрывайте двери.

Не держитесь за защитный каркас во время движения.

Ни в коем случае не пытайтесь предотвратить опрокидывание с помощью рук или ног.



704905498

EN-704905498B-Dec

НАКЛЕЙКА 11



НАКЛЕЙКА 12



НАКЛЕЙКА 13 — HD5



НАКЛЕЙКА 13 — HD8 И HD10



НАКЛЕЙКА 14 — МОДЕЛИ С КАБИНОЙ

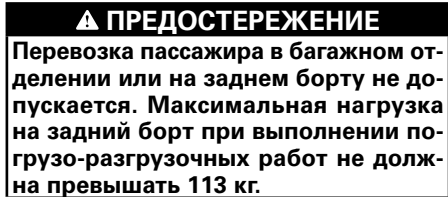


НАКЛЕЙКА 15



НАКЛЕЙКА 16

Предупреждающие условные обозначения на корпусе



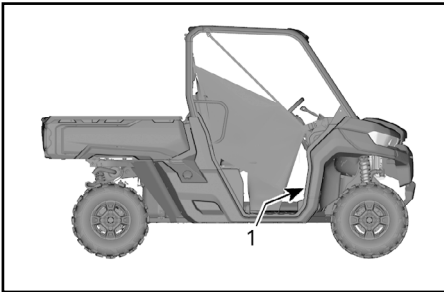
Наклейки с техническими характеристиками



НАКЛЕЙКА 17

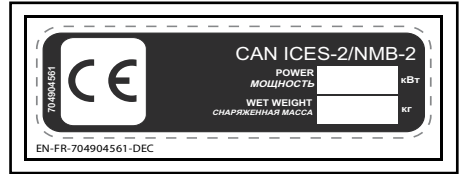
Наклейки соответствия

Приведенные ниже наклейки удостоверяют соответствие данной модели мотовездехода требованиям стандартов различных стран.



ТИПОВОЙ ВАРИАНТ

1. Наклейки соответствия располагаются под багажным отделением



НАКЛЕЙКА С УКАЗАНИЕМ МОЩНОСТИ ДВИГАТЕЛЯ И ШАРЖАЕННОЙ МАССЫ МОТОВЕЗДЕХОДА



НАКЛЕЙКА СООТВЕТСТВИЯ ТРЕБОВАНИЯМ АГЕНТСТВА ПО ЗАЩИТЕ ОКРУЖАЮЩЕЙ СРЕДЫ (США)



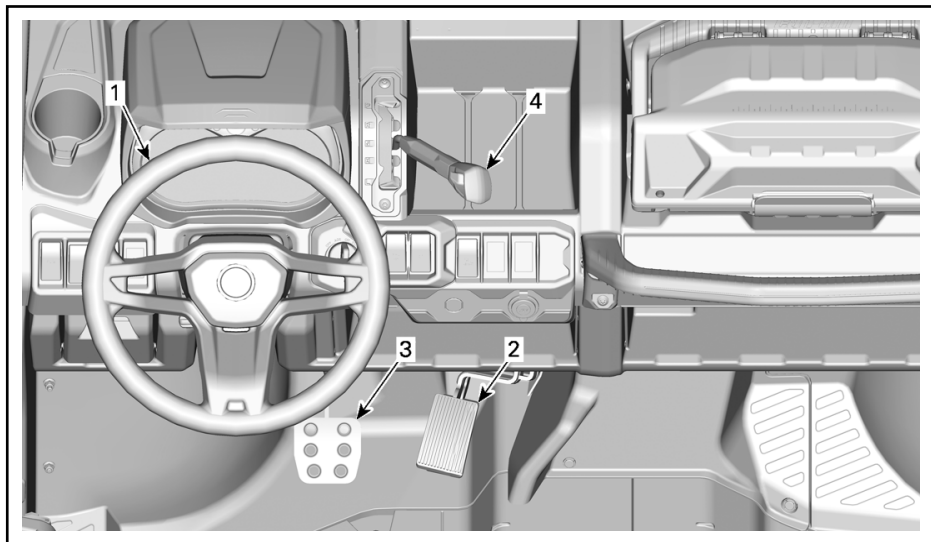
РАСПОЛАГАЕТСЯ НА ВЕРХНЕЙ ЛЕВОЙ ПЕРЕКЛАДИНЕ КАРКАСА И ОБРАЩЕНА ВНУТРЬ МОТОВЕЗДЕХОДА (СООТВЕТСТВИЕ КАРКАСА ТРЕБОВАНИЯМ СТАНДАРТА БЕЗОПАСНОСТИ)

***ИНФОРМАЦИЯ
О ТРАНСПОРТНОМ
СРЕДСТВЕ***

ОСНОВНЫЕ ОРГАНЫ УПРАВЛЕНИЯ

Необходимо знать расположение и назначение всех органов управления и развивать навыки быстрого и скоординированного пользования ими.

ПРИМЕЧАНИЕ: Некоторые предупреждающие наклейки не показаны на рисунках. Более подробная информация о предупреждающих наклейках, приведена в разделе **ПРЕДУПРЕЖДАЮЩИЕ ЯРЛЫКИ И НАКЛЕЙКИ**.



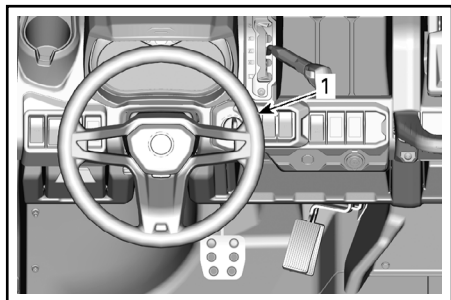
ТИПОВОЙ ВАРИАНТ — ОСНОВНЫЕ ОРГАНЫ УПРАВЛЕНИЯ

1) Рулевое колесо

Рулевое колесо располагается перед сиденьем водителя.

С помощью рулевого колеса осуществляется изменение направления движения мотовездехода.

Поворачивайте рулевое колесо в направлении желаемого движения.



ТИПОВОЙ ВАРИАНТ
1. Рулевое колесо

Держитесь за руль обеими руками, не охватывайте рулевое колесо большими пальцами.

▲ ОСТОРОЖНО При движении по пересеченной местности или при преодолении препятствий рулевое колесо может неожиданно резко повернуться в сторону и, если при этом большие пальцы обхватывают рулевое колесо, можно получить травму кисти или запястья.

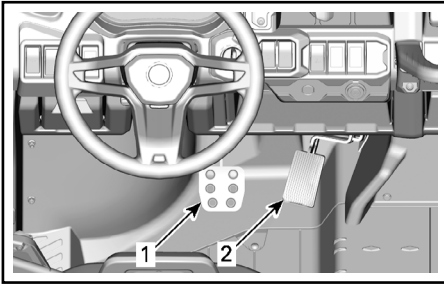
Модели с усилителем руля

Усилитель рулевого управления позволяет снизить усилия, необходимые для поворота рулевого колеса.

2) Педаль акселератора

Педаль акселератора располагается справа от педали тормоза.

С помощью педали акселератора осуществляется управление частотой вращения коленчатого вала двигателя.



1. Педаль тормоза
2. Педаль акселератора

Для увеличения или поддержания скорости движения мотовездехода, нажимайте на педаль акселератора правой ногой.

Чтобы уменьшить скорость движения мотовездехода, отпустите педаль акселератора.

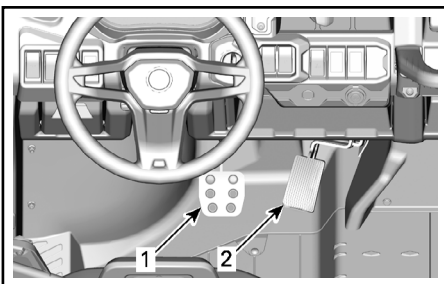
Педаль акселератора подпружинена и при отпуске должна возвращаться в исходное положение, соответствующее оборотам холостого хода.

ПРИМЕЧАНИЕ: Не следует разбирать педаль акселератора.

3) Педаль тормоза

Педаль тормоза располагается слева от педали акселератора.

Педаль тормоза предназначена для замедления и остановки мотовездехода.



1. Педаль тормоза
2. Педаль акселератора

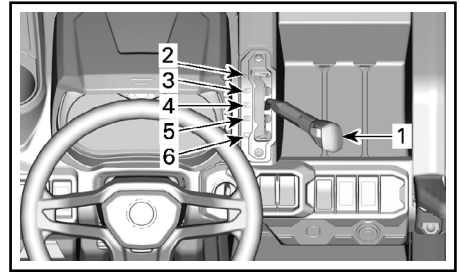
Для снижения скорости или остановки мотовездехода нажимайте педаль тормоза правой ногой.

Педаль тормоза подпружинена и при отпуске должна возвращаться в исходное положение.

4) Рычаг переключения передач

Рычаг переключения передач располагается на верхней консоли справа от рулевого колеса.

Рычаг используется для переключения передач.



1. Рычаг переключения передач
2. Стоянка (P)
3. Задний ход (R)
4. Нейтраль (N)
5. Повышающая передача (H)
6. Понижающая передача (L)

Прежде чем включить передачу, необходимо привести в действие тормоза и полностью остановить мотовездеход.

⚠ ПРЕДОСТЕРЕЖЕНИЕ

Конструкцией коробки передач не предусмотрена возможность переключения передач во время движения.

Стоянка

При нахождении рычага переключения передач в положении «Р» (стоянка) трансмиссия блокируется, что позволяет предотвратить движение мотовездехода.

⚠ ПРЕДОСТЕРЕЖЕНИЕ

Если вы не пользуетесь мотовездеходом, переведите рычаг переключения передач в положение «Р» (стоянка). Если рычаг переключения передач не установлен в положение «Р» (стоянка), возможно движение мотовездехода.

Задний ход

Когда рычаг переключения передач находится в этом положении, мотовездеход может двигаться задним ходом.

ПРИМЕЧАНИЕ: При движении задним ходом частота вращения коленчатого вала двигателя ограничена, таким образом ограничивается и скорость движения мотовездехода назад.

▲ ПРЕДОСТЕРЕЖЕНИЕ

При спуске задним ходом в результате действия силы тяжести, скорость движения мотовездехода может превышать установленное ограничение.

Нейтраль

При включении нейтрали, передача крутящего момента через коробку передач не осуществляется.

Повышающая передача (движение вперед)

При нахождении рычага переключения передач в этом положении включается повышающая передача. Это самое обычное положение во время движения. На этой передаче мотовездеход может развить максимальную скорость.

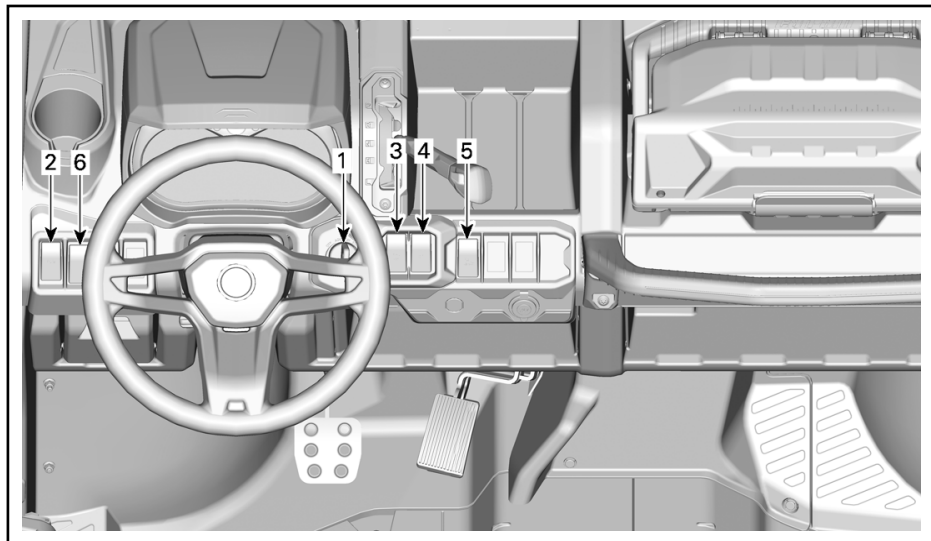
Понижающая передача (движение вперед)

При нахождении рычага переключения передач в этом положении включается понижающая передача. Мотовездеход движется медленно, но на колеса передается максимальный крутящий момент.

ВНИМАНИЕ При буксировке прицепа, перевозке тяжелых грузов, штурме препятствий, а также на подъеме или спуске включайте понижающую передачу.

ДОПОЛНИТЕЛЬНЫЕ ОРГАНЫ УПРАВЛЕНИЯ

ПРИМЕЧАНИЕ: Некоторые предупреждающие наклейки не показаны на рисунках. Более подробная информация о предупреждающих наклейках, приведена в разделе **ПРЕДУПРЕЖДАЮЩИЕ ЯРЛЫКИ И НАКЛЕЙКИ**.

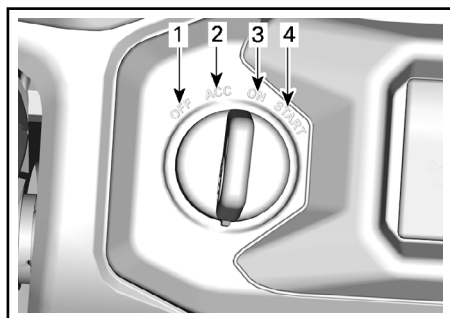


ТИПОВОЙ ВАРИАНТ — ДОПОЛНИТЕЛЬНЫЕ ОРГАНЫ УПРАВЛЕНИЯ

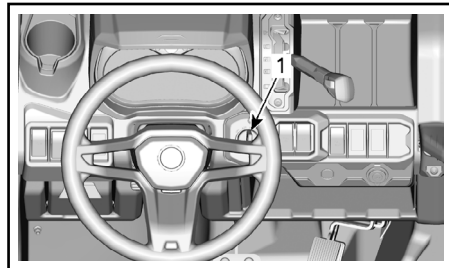
1) Замок зажигания и ключи

Замок зажигания

Замок зажигания располагается на верхней консоли.



1. Замок зажигания



ПОЛОЖЕНИЯ ЗАМКА ЗАЖИГАНИЯ

1. «OFF» (выкл.)
2. «ACC»
3. «ON» (вкл.)
4. «START» (запуск двигателя)

«OFF» (выкл.)

Только в этом положении ключ может быть установлен

или извлечен из замка зажигания.

Когда ключ в замке зажигания находится в положении «OFF», электрооборудование мотовездехода обесточено.

Остановка двигателя осуществляется поворотом ключа в замке зажигания в положение «OFF».

АСС

Напряжение подается только на дополнительное оборудование, например, обогреватель, очиститель ветрового стекла и аудиосистему.

ПРИМЕЧАНИЕ: При переводе ключа в положение «АСС» двигатель останавливается.

ON (вкл.)

Когда ключ в замке зажигания находится в этом положении, подается напряжение в бортовую сеть мотовездехода.

Панель приборов выходит из режима ожидания. Включаются световые приборы. Возможен запуск двигателя.

START

В этом положении возможен запуск двигателя.

ПРИМЕЧАНИЕ: Если ключ в замке зажигания остается в положении «ON» более 30 минут, двигатель не может быть запущен, пока ключ не будет переведен в положение «OFF», а затем снова в положение «ON».

Ключи

Основной ключ

В комплект поставки мотовездехода входят два основных ключа. Один из них снабжен резиновым чехлом, а другой — нет.

Для получения дополнительной информации и о системе DESS обращайтесь к авторизованному дилеру Can-Am.

DESS (цифровая кодируемая противугонная система) (доступна в качестве дополнительного оборудования)

В ключ встроена электронная схема с уникальным цифровым кодом.

Система DESS считывает код ключа и, если ключ распознан, обеспечивает возможность запуска двигателя.

Типы ключей

Мотовездеход может эксплуатироваться с использованием трех различных ключей:

– Рабочий ключ (оранжевого цвета): ограничение скорости — 40 км/ч, крутящий момент двигателя не ограничен.

– Нормальный ключ (зеленого цвета): ограничение скорости — 70 км/ч и снижение крутящего момента двигателя на 10%.

– Ключ, обеспечивающий максимальную мощность (серого цвета). Ограничения отсутствуют.

Ключи различных типов отличаются цветами.

▲ ПРЕДОСТЕРЕЖЕНИЕ

Опрокидывание, переворачивание, столкновение и потеря контроля над мотовездеходом и, как результат, серьезные травмы или гибель возможны при использовании ключа любого типа. Использование «рабочего» или нормального ключа не отменяет необходимость использования мотовездехода подготовленным водителем и соблюдения мер предосторожности.

Дополнительный ключ DESS, обеспечивающий максимальную мощность

Для приобретения ключа, обеспечивающего максимальную мощность, обратитесь к авторизованному дилеру.

ПРИМЕЧАНИЕ: Данный ключ аналогичен основному.

Ключ, обеспечивающий максимальную мощность, позволяет водителю полностью использовать крутящий момент двигателя, а также развивать максимально возможную скорость.

Данный ключ может использоваться водителями, которые предпочитают более интенсивное ускорение, и больше подходит для условий движения, в которых необходимы высокая скорость и более интенсивное ускорение. Например, на открытой местности и прямых трассах.

Дополнительный нормальный ключ DESS

Нормальный ключ также можно приобрести у авторизованного дилера.

При использовании этого ключа крутящий момент двигателя ограничивается на уровне 90% от максимального значения, а скорость — на уровне 70 км/ч.

▲ ПРЕДОСТЕРЕЖЕНИЕ

На крутых спусках ограничение частоты вращения коленчатого вала двигателя не сможет препятствовать увеличению скорости движения мотовездехода выше указанного значения.

Этот ключ может использоваться водителями, которые предпочитают плавное ускорение или для движения в условиях, когда в максимальной скорости и интенсивном ускорении нет необходимости. Например, водители могут предпочесть нормальный ключ при движении по узким и извилистым тропам.

Дополнительный рабочий ключ DESS

Этот ключ доступен для заказа у официального дилера.

При использовании рабочего ключа имеется возможность реализовать 100% крутящего момента двигателя, но максимальная скорость мотовездехода ограничивается до 40 км/ч.

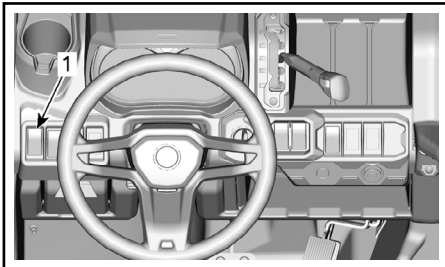
▲ ПРЕДОСТЕРЕЖЕНИЕ

На крутых спусках ограничение частоты вращения коленчатого вала двигателя не сможет препятствовать увеличению скорости движения мотовездехода выше указанного значения.

Этот ключ может быть полезен водителям, которые используют мотовездеход в рабочих областях, где не требуются высокая скорость и интенсивное ускорение.

2) Переключатель света фар

Переключатель света фар располагается на верхней консоли.

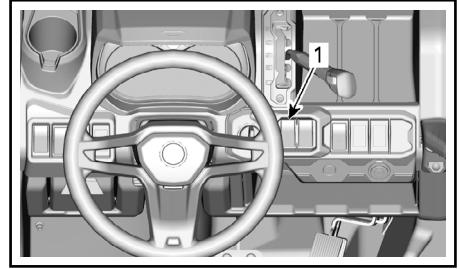


1. Переключатель света фар

Данный переключатель используется для включения ближнего или дальнего света фар.

3) Переключатель 2WD/4WD

Переключатель 2WD/4WD располагается на верхней консоли.



1. Переключатель 2WD/4WD

Когда мотовездеход остановлен, а двигатель запущен, с помощью данного переключателя включается режим привода только на два колеса или режим полного привода.

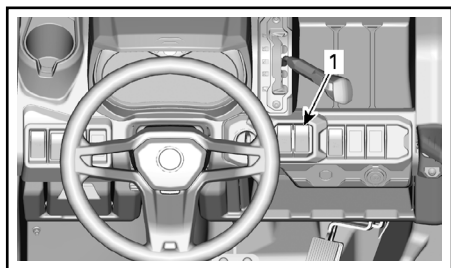
ВНИМАНИЕ Для переключения режимов 2WD/4WD мотовездеход должен быть остановлен. При переключении во время движения мотовездеходу могут быть причинены серьезные механические повреждения.

При нажатии на верхнюю часть селектора переключателя включается режим полного привода (4WD).

При нажатии на нижнюю часть переключателя включается режим привода только на два колеса (2WD). В этом случае ведущими являются только задние колеса мотовездехода.

4) Выключатель блокировки заднего дифференциала

Выключатель блокировки дифференциала располагается на консоли.



1. Выключатель блокировки дифференциала

С помощью данного выключателя осуществляется включение блокировки заднего дифференциала.

ВНИМАНИЕ Прежде чем включить или отключить блокировку заднего дифференциала, необходимо полностью остановить мотовездеход. При переключении во время движения мотовездеходу могут быть причинены серьезные механические повреждения.

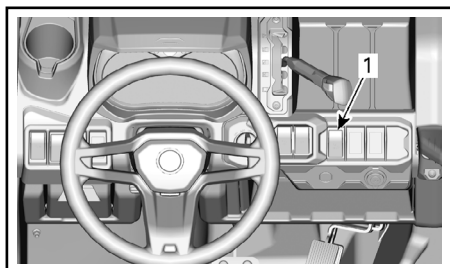
При нажатии на верхнюю часть выключателя происходит включение блокировки заднего дифференциала. При нажатии на нижнюю часть выключателя происходит отключение блокировки заднего дифференциала.

5) Переключатель режимов работы ECO / NORMAL / WORK (если есть)

Переключатель режимов работы ECO / NORMAL / WORK (экономичный/нормальный/рабочий) располагается на верхней консоли.

Он используется для выбора экономичного, нормального или рабочего режима.

ПРИМЕЧАНИЕ: Выбранный режим работы мотовездехода отображается на панели приборов.



1. Переключатель режимов работы ECO / NORMAL / WORK

Когда активирован режим экономии топлива (ECO), в результате ограничения отклика на нажатие педали акселератора и ограничения максимального открытия дроссельной заслонки, поддерживается оптимальная крейсерская скорость, что позволяет добиться снижения расхода топлива.

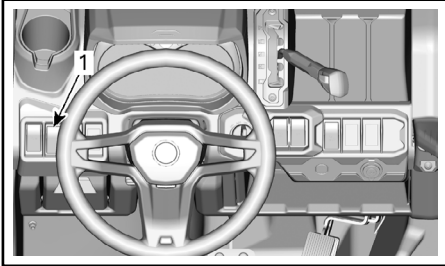
ПРИМЕЧАНИЕ: Используйте экономичный режим на трассе с крупными неровностями, для обеспечения более плавного движения.

В нормальном режиме работы не происходит ограничения максимального крутящего момента двигателя, что позволяет придерживаться активного стиля вождения.

В рабочем режиме эксплуатационные характеристики оптимизируются для выполнения рабочих операций, что характеризуется высокими нагрузками и низкими скоростями, а также требует возможности реализации максимального крутящего момента двигателя. Использование данного режима также эффективно при преодолении препятствий и при движении по пересеченной местности.

6) Переключатель лебедки (если есть)

С помощью соответствующего переключателя, расположенного на верхней консоли, может осуществляться управление лебедкой как из кокапита мотовездехода, так и снаружи.



1. Переключатель лебедки

Правила эксплуатации лебедки приведены в соответствующем Руководстве по эксплуатации, которое входит в комплект поставки мотовездехода.

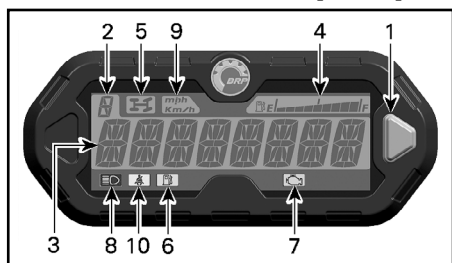
ПАНЕЛЬ ПРИБОРОВ (LCD)

Многофункциональная панель приборов (LCD) располагается на верхней консоли.

⚠ ПРЕДОСТЕРЕЖЕНИЕ

Не выполняйте какие-либо настройки панели приборов во время движения. Возможна потеря управления.

Описание панели приборов



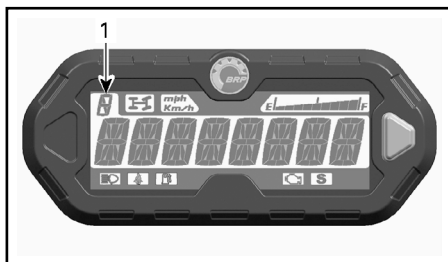
1. Кнопка выбора режима индикации
2. Индикатор выбранной передачи
3. Основной дисплей
4. Указатель уровня топлива
5. Сигнальная лампа режима 4WD
6. Сигнальная лампа низкого уровня топлива
7. Сигнальная лампа CHECK ENGINE (проверь двигатель)
8. Сигнальная лампа включения дальнего света фар
9. Сигнальная лампа единиц измерения скорости (мили/км в час)
10. Сигнальная лампа ремня безопасности

1) Кнопка выбора режимов индикации

Кнопка выбора режимов индикации используется для перемещения по пунктам меню или изменения настроек панели приборов.

2) Индикатор выбранной передачи

На данном индикаторе отображается выбранная передача.



1. Индикатор выбранной передачи

ОБОЗН.	РЕЖИМ
P	Стоянка
R	Задний ход
N	Нейтраль
H	Повышающая передача
L	Понижающая передача
—	Отображается в промежуточном положении

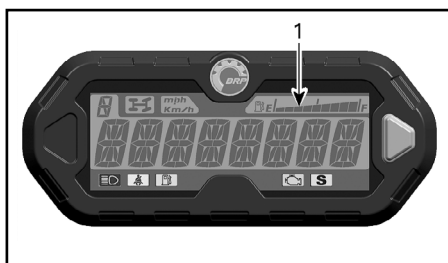
3) Основной дисплей

Основной дисплей используется для отображения многочисленных функций панели приборов.

Возможные режимы описаны в разделе РЕЖИМЫ МНОГОФУНКЦИОНАЛЬНОЙ ПАНЕЛИ ПРИБОРОВ.

4) Указатель уровня топлива

Сегментный индикатор непрерывно отображает количество топлива в баке.



1. Указатель уровня топлива

5) Индикатор режима 4WD



Включенный индикатор указывает на то, что включен режим 4WD.

6) Индикатор низкого уровня топлива

Индикатор указывает на то, что в баке осталось менее 8,5 л топлива.

7) Индикатор CHECK ENGINE (проверь двигатель)

Индикатор указывает на наличие неисправности двигателя — см. сообщение на многофункциональном дисплее.

Мигающий индикатор указывает на то, что активирован режим LIMP HOME (режим щадящего возвращения).

Более подробная информация приведена в разделе **ДИАГНОСТИКА И УСТРАНЕНИЕ НЕИСПРАВНОСТЕЙ**.

8) Индикатор дальнего света фар

Индикатор указывает на то, что включен дальний свет фар.

9) Индикатор единиц измерения скорости

mph
Km/h

С помощью данного индикатора отображаются используемые в настоящий момент единицы измерения.

10) Индикатор ремня безопасности

Включенный индикатор указывает на то, что не пристегнут ремень безопасности водителя.

Режимы многофункциональной панели приборов**Режим отображения скорости движения**

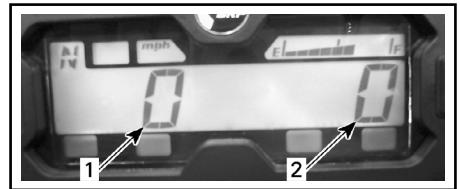
В данном режиме на основном дисплее отображается скорость движения мотовездехода (в км/ч или в MPH (милях в час)).

**Режим отображения частоты вращения коленчатого вала**

В данном режиме на основном дисплее отображается частота вращения коленчатого вала (об/мин).

**Комбинированный режим**

В данном режиме на основном дисплее отображается скорость движения мотовездехода и частота вращения коленчатого вала.



1. Скорость движения мотовездехода
2. Частота вращения коленчатого вала двигателя

Одометр (OD)

Одометр показывает (в километрах или милях) общее расстояние, пройденное мотовездеходом.



Часы

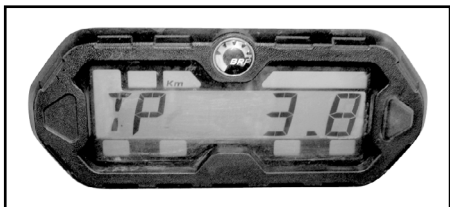
Отображают текущее время.



Процедура установки часов приведена в разделе **НАСТРОЙКА ПАНЕЛИ ПРИБОРОВ**.

Счетчик пути (TP)

Этот счетчик отображает длину пути, пройденного с момента последнего сброса показаний. Пройденное расстояние отображается в километрах или милях.

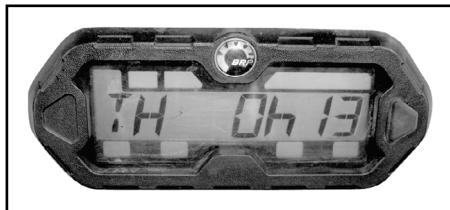


Счетчик можно использовать для оценки расхода топлива или для определения расстояния между двумя точками на маршруте.

Для сброса показаний счетчика пути нажмите и удерживайте в течение 2 секунд кнопку выбора режима индикации.

Счетчик моточасов за поездку (TH)

Этот счетчик показывает время, прошедшее с момента включения электрооборудования мотовездехода. Счетчик можно использовать для измерения времени, затрачиваемого на прохождение от одной точки на маршруте до другой.



Для сброса показаний счетчика моточасов нажмите и удерживайте в течение 2 секунд кнопку выбора режима индикации.

Счетчик моточасов (EH)

Этот счетчик показывает время наработки двигателя.



Режим отображения сообщений

На основном дисплее могут отображаться важные информационные сообщения. См. приведенную ниже табл. В случае нарушения нормальной работы двигателя на основном дисплее в виде бегущей строки может отображаться сообщение, появление которого может сопровождаться включением сигнальной лампы. Более подробная информация приведена в разделе **ДИАГНОСТИКА И УСТРАНЕНИЕ НЕИСПРАВНОСТЕЙ**.

СООБЩЕНИЕ (НОРМ. РЕЖИМ)	НАЗНАЧЕНИЕ
BRAKE (ТОРМОЗА)	Сообщение отображается, когда тормоз непрерывно удерживается в течение 15 секунд. (скорость движения должна быть выше 5 км/ч)
NORMAL KEY (НОРМАЛЬНЫЙ КЛЮЧ)	Отображается при подаче напряжения в бортовую сеть мотовездехода при использовании нормального ключа
WORK KEY (РАБОЧИЙ КЛЮЧ)	Отображается при включении питания, если используется «рабочий» ключ
SEAT BELT (РЕМЕНЬ БЕЗОПАСНОСТИ)	Когда ремень безопасности водителя не пристегнут и скорость движения ниже 10 км/ч, отображается сообщение и горит сигнальная лампа. Ограничения крутящего момента двигателя не происходит
ENGINE LIMITATION ENGAGED FASTEN SEAT BELT (ОГРАНИЧЕНИЕ ЧАСТОТЫ ВРАЩЕНИЯ КОЛЕНЧАТОГО ВАЛА ДВИГАТЕЛЯ — ПРИ- СТЕГНИТЕ РЕМЕНЬ БЕЗ- ОПАСНОСТИ)	Когда ремень безопасности водителя не пристегнут и скорость движения выше 10 км/ч, отображается сообщение и горит сигнальная лампа. Система управления двигателем ограничит частоту вращения коленчатого вала двигателя и скорость движения до 20 км/ч
WORK MODE ACTIVE (АКТИВИРОВАН РАБОЧИЙ РЕЖИМ)	Отображается, когда активирован рабочий режим
NORMAL MODE ACTIVE (АКТИВИРОВАН НОРМАЛЬНЫЙ РЕЖИМ)	Отображается, когда активирован нормальный режим
ECO MODE ACTIVE (АКТИВИРОВАН РЕЖИМ ЭКОНОМИИ ТОПЛИВА)	Отображается, когда активирован режим экономии топлива
MAINTENANCE REQUIRED (НЕОБХОДИМО ТЕХНИЧЕСКОЕ ОБСЛУЖИВАНИЕ) ⁽¹⁾	Отображается на панели приборов при приближении срока технического обслуживания
LOW GEAR (Понижающая передача)	Отображается, когда система защиты приводного ремня активируется на повышающей передаче. (если такая система установлена и активирована на вашем мотовездеходе)

⁽¹⁾ Чтобы удалить сообщение «MAINTENANCE SOON» (СКОРО ТЕХНИЧЕСКОЕ ОБСЛУЖИВАНИЕ), выполните следующее:

1. Установите рычаг переключения передач в положение «Р».
2. Поверните ключ зажигания в положение «ON». Двигатель не запускайте.
3. Переведите панель приборов в режим отображения одометра.
4. Нажмите кнопку SET на многофункциональной панели приборов и удерживайте ее в этом положении, пока не будет выполнен шаг 6.
5. Три раза быстро включите и выключите дальний свет фар.
6. Переведите ключ в замке зажигания в положение «OFF».

ПРИМЕЧАНИЕ: Шаги с 4-го по 5-й должны быть выполнены в течение **5 секунд**.

ПРИМЕЧАНИЕ: Не поворачивайте ключ в замке зажигания в положение «ON», пока панель приборов не отключится.

Режим просмотра кодов неисправностей

Чтобы перейти в режим отображения кодов неисправностей, в режиме отображения наработки двигателя, нажав и удерживая кнопку MODE, трижды переключитесь между дальним и ближним светом фар.

Перемещение по пунктам меню панели приборов (LCD)

Основной режим работы

После запуска двигателя многофункциональный дисплей может работать в одном из следующих режимов:

- Скорость движения мотовездехода.
- Отображение частоты вращения коленчатого вала двигателя (RPM).
- Одновременное отображение обоих указанных параметров (комбинированный режим).

Изменение режимов осуществляется в следующей последовательности:

1. Переведите ключ в положение «ON», чтобы вывести электрооборудование из режима ожидания.
2. Дождитесь завершения отображения приветственного сообщения.
3. Однократно нажмите кнопку выбора режимов индикации, при этом на дисплее отобразится OD (одометр).
4. Нажмите кнопку выбора режима индикации и удерживайте 2 секунды.

Режим будет изменен на Speed (скорость), RPM (обороты) или Combined (комбинированный).



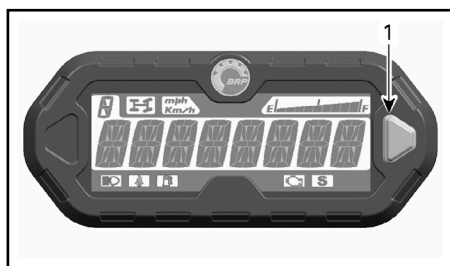
5. Для выбора другого режима повторяйте шаги 3 и 4 до достижения желаемого результата.

Дополнительный режим работы дисплея

В дополнительном режиме работы дисплея доступны следующие функции:

- Одометр.
- Часы.
- Счетчик пути (с возможностью сброса показаний).
- Счетчик моточасов за пробег (с возможностью сброса показаний).
- Счетчик моточасов.

Нажмите и отпустите кнопку выбора режима индикации, чтобы перейти из основного режима работы дисплея в дополнительный.



1. Кнопка выбора режима индикации

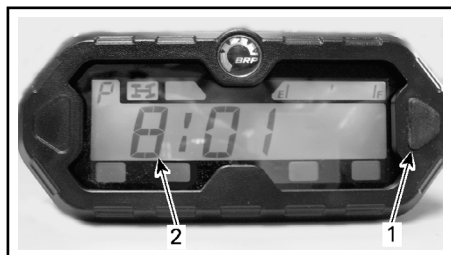
Выбранный показатель высвечивается на дисплее в течение 10 секунд, после чего дисплей возвращается в основной режим работы.

Если требуется обнулить показания сбрасываемого индикатора, нажмите кнопку выбора режима индикации и удерживайте ее в течение 2 секунд.

Настройка панели приборов

Установка часов

Выведя на дисплей отображение часов, используйте кнопку выбора режимов индикации, чтобы настроить их:



1. Кнопка выбора режима индикации
2. Время

1. Нажмите и **УДЕРЖИВАЙТЕ** кнопку (изображение на дисплее будет мигать).
2. Нажимая кнопку, выберите 12-часовой (12Н) или 24-часовой (24Н) формат отображения времени.
3. Если выбран 12-часовой формат, нажимая кнопку, выберите время суток Am («А») или Pm («Р»).
4. Нажмите и **УДЕРЖИВАЙТЕ** кнопку.
5. Нажимая кнопку, установите первую цифру в позиции часы.
6. Нажмите и **УДЕРЖИВАЙТЕ** кнопку.
7. Нажимая кнопку, установите вторую цифру в позиции часы.
8. Нажмите и **УДЕРЖИВАЙТЕ** кнопку.
9. Нажимая кнопку, установите первую цифру в позиции минуты.
10. Нажмите и **УДЕРЖИВАЙТЕ** кнопку.
11. Нажимая кнопку, установите вторую цифру в позиции минуты.
12. Нажмите кнопку для сохранения настроек (на дисплее отобразится CLOCK).

ПРИМЕЧАНИЕ: Текущее время будет отображаться на дисплее в течение 10 секунд, после чего он вернется в основной режим работы.

Выбор единиц измерения (km/h или MPH)

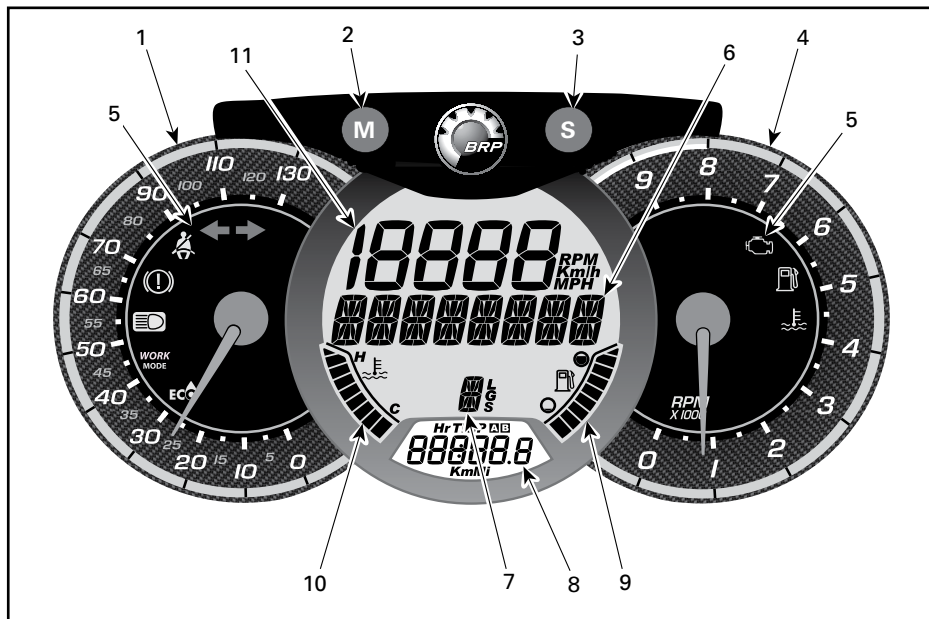
В заводских условиях спидометр, одометр и счетчик пробега настроены на отображение показаний в **милях**, но их можно перенастроить на отображение показаний в **километрах**. Обратитесь к авторизованному дилеру Can-Am.

Выбор языка отображения информации

Язык отображения информации на панели приборов может быть изменен. Узнать перечень возможных языков и изменить настройки панели приборов в соответствии с вашими предпочтениями можно, обратившись к авторизованному дилеру Can-Am.

ПАНЕЛЬ ПРИБОРОВ (АНАЛОГО-ЦИФРОВАЯ)

Функции панели приборов



▲ ПРЕДОСТЕРЕЖЕНИЕ

Не выполняйте какие-либо настройки панели приборов во время движения. Возможна потеря управления.

1) Аналоговый спидометр

Отображает скорость движения мотовездехода в км или милях в час.

2) Кнопка MODE (M)

Нажатие кнопки MODE (M) приведет к последовательному отображению функций основного цифрового дисплея.

ПОСЛЕДОВАТЕЛЬНОСТЬ ФУНКЦИЙ	ДЕЙСТВИЯ
Цифровой дисплей мигает	Нажимайте SET (S), чтобы выбрать необходимое значение, а затем нажмите MODE (M), чтобы сохранить его
Многофункциональный дисплей мигает	Нажимайте SET (S), чтобы выбрать необходимое значение, а затем нажмите MODE (M), чтобы сохранить его

3) Кнопка SET (S)

Нажатие кнопки SET (S) приведет к последовательному отображению функций дополнительного цифрового дисплея.

ПОСЛЕДОВАТЕЛЬНОСТЬ ФУНКЦИЙ	ОТОБРАЖАЕМАЯ ИНФОРМАЦИЯ
Часы	XX:XX (формат 24:00) XX:XX A или P (формат 12:00 AM/PM)
Одометр	XXXXX.X km или mi
Длина поездки — счетчик A (TRIP A)	XXXXX.X km или mi
Длина поездки — счетчик B (TRIP B)	XXXXX.X km или mi
Счетчик моточасов (Hr)	XXXXX.X
Продолжительность поездки (HrTRIP)	XXXXX.X








Чтобы сбросить показания счетчиков поездки, нажмите кнопку SET (S) и удерживайте ее в течение 3 секунд.

4) Аналоговый тахометр (об/мин)

Отображает частоту вращения коленчатого вала двигателя (об/мин). Для получения действительного значения частоты вращения коленчатого вала двигателя необходимо показания прибора умножить на 1000.

5) Сигнальные лампы

Сигнальные лампы информируют водителя о различных условиях работы или неисправностях. Сигнальная лампа может включаться как отдельно, так и в сочетании с другими лампами.

СИГНАЛЬНАЯ ЛАМПА (-Ы)		НАЗНАЧЕНИЕ
Все сигнальные лампы	вкл.	Если ключ в замке зажигания находится в положении «ON» и двигатель не запущен, горят все сигнальные лампы
	вкл.	Низкий уровень топлива
	вкл.	Неисправность системы управления двигателем
	вкл.	Высокая температура двигателя
	вкл.	Включен дальний свет фар
	вкл. / мигает	Не пристегнут ремень безопасности водителя Мощность двигателя будет ограничена, снижение скорости движения и ухудшение эксплуатационных качеств мотовездехода. Основной цифровой дисплей: FASTEN SEAT BELT (ПРИСТЕГНИТЕ РЕМЕНЬ БЕЗОПАСНОСТИ)
	вкл.	Активирован рабочий режим
	вкл.	Включен режим экономии топлива

6) Многофункциональный дисплей

Может отображаться скорость движения мотовездехода или частота вращения коленчатого вала двигателя. См. **КНОПКА MODE (M)** в текущем разделе.

Также могут отображаться важные сообщения. См. приведенную ниже табл.

В случае нарушения работы двигателя отображение информационного сообщения может сопровождаться включением сигнальной лампы. Более подробная информация приведена в разделе **ДИАГНОСТИКА И УСТРАНЕНИЕ НЕИСПРАВНОСТЕЙ**.

СООБЩЕНИЕ	НАЗНАЧЕНИЕ
BRAKE (ТОРМОЗА)	Сообщение отображается, когда тормоз непрерывно удерживается в течение 15 секунд. (скорость движения должна быть выше 5 км/ч)
NORMAL KEY (НОРМАЛЬНЫЙ КЛЮЧ)	Отображается при подаче напряжения в бортовую сеть мотовездехода при использовании нормального ключа
WORK KEY (РАБОЧИЙ КЛЮЧ)	Отображается при включении питания, если используется «рабочий» ключ
SEAT BELT (РЕМЕНЬ БЕЗОПАСНОСТИ)	Когда ремень безопасности водителя не пристегнут и скорость движения ниже 10 км/ч, отображается сообщение и горит сигнальная лампа. Ограничения крутящего момента двигателя не происходит
ENGINE LIMITATION ENGAGED FASTEN SEAT BELT (ОГРАНИЧЕНИЕ ЧАСТОТЫ ВРАЩЕНИЯ КОЛЕНЧАТОГО ВАЛА ДВИГАТЕЛЯ — ПРИСТЕГНИТЕ РЕМЕНЬ БЕЗОПАСНОСТИ)	Когда ремень безопасности водителя не пристегнут и скорость движения выше 10 км/ч, отображается сообщение и горит сигнальная лампа. Система управления двигателем ограничит частоту вращения коленчатого вала двигателя и скорость движения до 20 км/ч
WORK MODE ACTIVE (АКТИВИРОВАН РАБОЧИЙ РЕЖИМ)	Отображается, когда активирован рабочий режим
NORMAL MODE ACTIVE (АКТИВИРОВАН НОРМАЛЬНЫЙ РЕЖИМ)	Отображается, когда активирован нормальный режим
ECO MODE ACTIVE (АКТИВИРОВАН РЕЖИМ ЭКОНОМИИ ТОПЛИВА)	Отображается, когда активирован режим экономии топлива
MAINTENANCE REQUIRED (ТРЕБУЕТСЯ ТЕХНИЧЕСКОЕ ОБСЛУЖИВАНИЕ) ⁽¹⁾	Отображается на панели приборов при приближении срока технического обслуживания
LOW GEAR (ПОНИЖАЮЩАЯ ПЕРЕДАЧА)	Отображается, когда система защиты приводного ремня активируется на повышающей передаче. (если такая система установлена и активирована на вашем мотовездеходе)

⁽¹⁾ Чтобы удалить сообщение «MAINTENANCE SOON» (СКОРО ТЕХНИЧЕСКОЕ ОБСЛУЖИВАНИЕ), выполните следующее:

1. Установите рычаг переключения передач в положение «Р».
2. Поверните ключ зажигания в положение «ON». Двигатель не запускайте.
3. Переведите панель приборов в режим отображения одометра.
4. Нажмите кнопку SET на многофункциональной панели приборов и удерживайте ее в этом положении, пока не будет выполнен шаг 6.
5. Три раза быстро включите и выключите дальний свет фар.
6. Переведите ключ в замке зажигания в положение «OFF».

ПРИМЕЧАНИЕ: Шаги с 4-го по 5-й должны быть выполнены в течение **5 секунд**.

ПРИМЕЧАНИЕ: Не поворачивайте ключ в замке зажигания в положение «ON», пока панель приборов не отключится.

7) Индикатор выбранной передачи

Отображается выбранная передача.

8) Дополнительный цифровой дисплей

На дисплее в режиме реального времени отображается полезная для водителя информация. Более подробно информация, отображаемая на дисплее, описана в параграфе **КНОПКА SET (S)**.

9) Указатель уровня топлива

Сегментный указатель непрерывно отображает остаток топлива в баке.

10) Указатель температуры двигателя

Сегментный индикатор постоянно отображает температуру охлаждающей жидкости в системе охлаждения двигателя.

11) Цифровой дисплей

Может отображаться скорость движения мотовездехода или частота вращения коленчатого вала двигателя. См. **КНОПКА MODE (M)** в текущем разделе.

Настройка панели приборов

Выбор единиц измерения

Для выполнения необходимых настроек обращайтесь к авторизованному дилеру Can-Am.

Настройка часов

1. Нажимайте кнопку SET (S), чтобы перейти к отображению часов.
2. Нажмите и удерживайте в течение 3 секунд кнопку SET (S).
3. Нажмите кнопку SET (S), чтобы выбрать 12- или 24-часовой формат отображения времени.

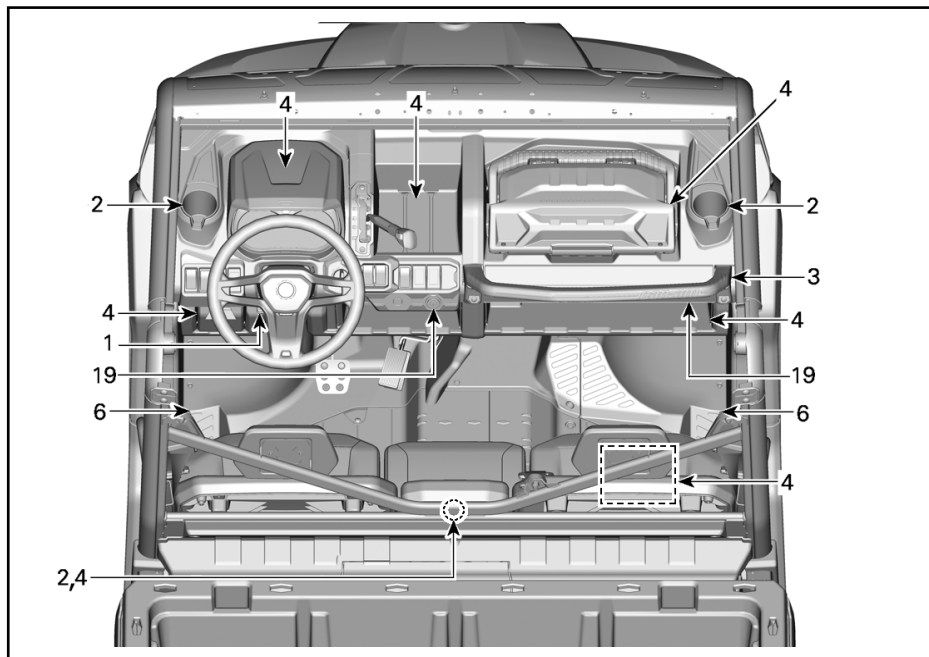
4. Если выбран 12-часовой формат отображения времени, будет мигать символ «A» или «P». Нажмите кнопку SET (S), чтобы выбрать «A» (AM) или «P» (PM).
5. Нажимайте кнопку SET (S), чтобы изменить значение в позиции часы.
6. Нажимайте кнопку S (S), чтобы изменять значение в позиции минуты (значение в позиции минуты мигает).
7. Нажимайте кнопку SET (S), чтобы изменить значение в позиции минуты.
8. Нажмите кнопку S (S).

Выбор языка отображения информации

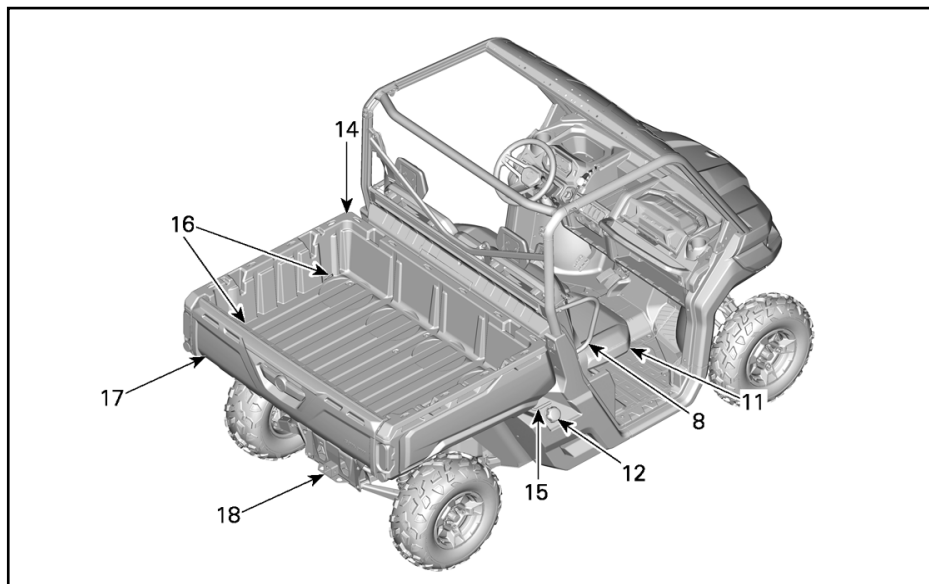
Язык отображения информации на панели приборов может быть изменен. Узнать перечень возможных языков и изменить настройки панели приборов в соответствии с вашими предпочтениями можно, обратившись к авторизованному дилеру Can-Am.

ОБОРУДОВАНИЕ

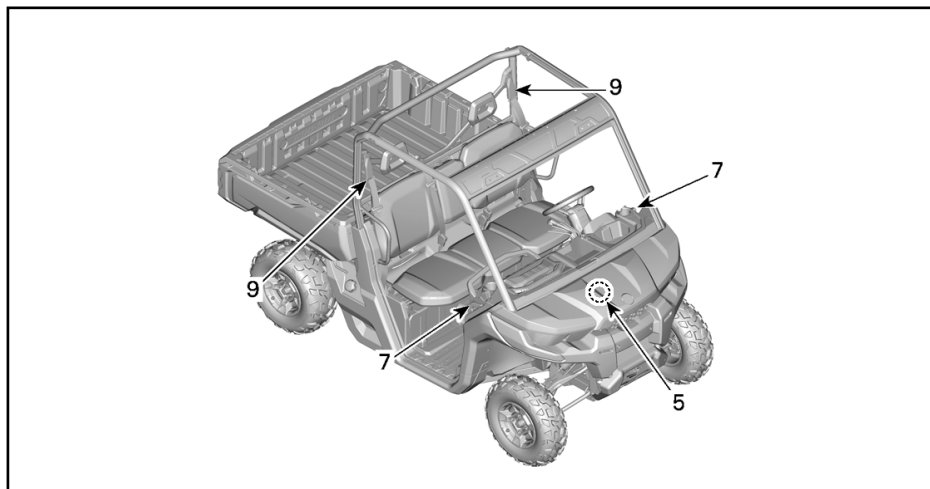
ПРИМЕЧАНИЕ: Некоторые предупреждающие наклейки не показаны на рисунках. Более подробная информация о предупреждающих наклейках, приведена в разделе **ПРЕДУПРЕЖДАЮЩИЕ ЯРЛЫКИ И НАКЛЕЙКИ**.



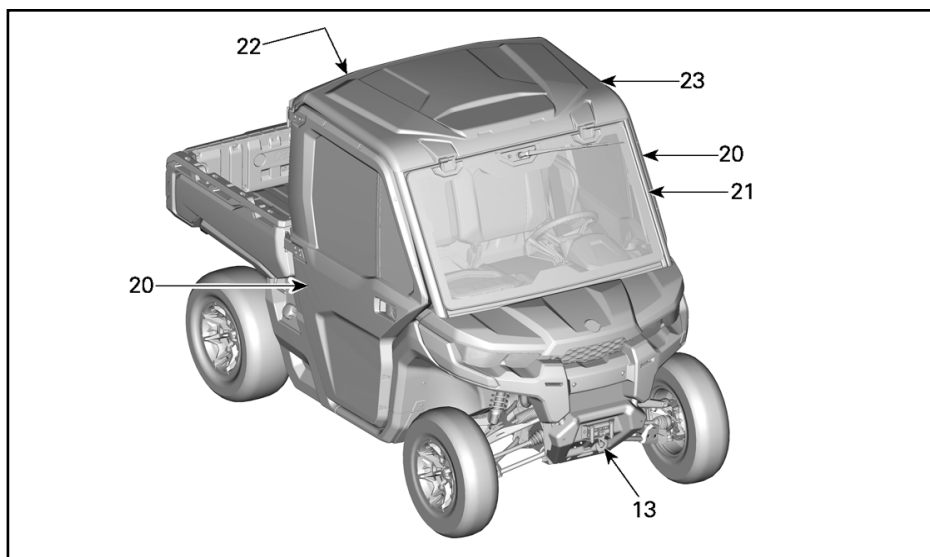
ТИПОВОЙ ВАРИАНТ



ТИПОВОЙ ВАРИАНТ



ТИПОВОЙ ВАРИАНТ



ТИПОВОЙ ВАРИАНТ

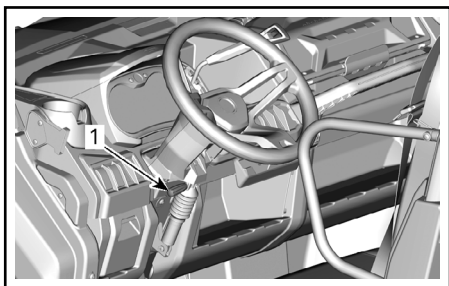
1) Регулировка положения руля

Высота расположения рулевого колеса может быть изменена.

Отрегулируйте высоту расположения рулевого колеса таким образом, чтобы оно располагалось напротив груди, а не напротив головы.

Регулировка положения рулевого колеса:

1. Потянув рычаг блокировки на себя, освободите рулевое колесо.
2. Установите рулевое колесо в необходимое положение.
3. Отпустите рычаг блокировки, чтобы зафиксировать рулевое колесо в нужном положении.



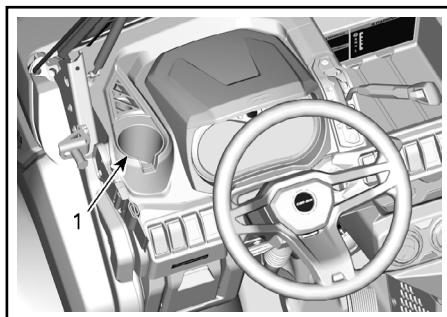
1. Рычаг блокировки

▲ ПРЕДОСТЕРЕЖЕНИЕ

Не выполняйте регулировку положения рулевого колеса во время движения. Это может привести к потере контроля над мотовездеходом.

2) Подстаканники

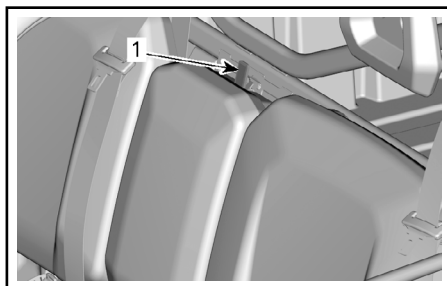
Два подстаканника располагаются с обеих сторон мотовездехода рядом с точками крепления боковых сетей.



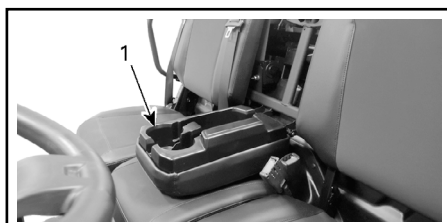
1. Подстаканник со стороны водителя

Два дополнительных подстаканника располагаются на спинках центральных пассажирских сидений.

Чтобы получить доступ к ним, нажмите на механизм блокировки и потяните спинку сиденья вперед.



1. Механизм блокировки спинки сиденья

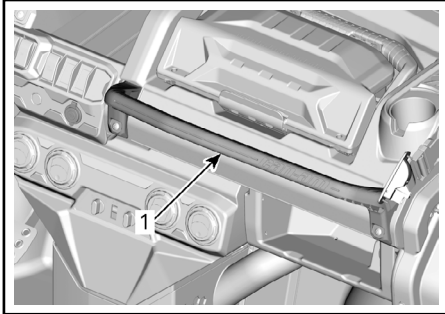


1. Подстаканник на спинке сиденья центрального пассажира

ПРИМЕЧАНИЕ: Не следует пользоваться подстаканниками во время движения по пересеченной местности.

3) Поручень для пассажиров

Поручень для пассажиров располагается на консоли на переднем съемном инструментальном ящике.



1. Поручень для пассажиров

Отрегулируйте положение сиденья, чтобы обеспечить возможность крепко держаться за поручни. Описание операции регулировки приведено в разделе **СИДЕНЬЕ Пассажира**.

Поручень позволяет пассажирам держаться во время движения и помогает удерживать руки и тело внутри кокпита в случае опрокидывания.

▲ ПРЕДОСТЕРЕЖЕНИЕ

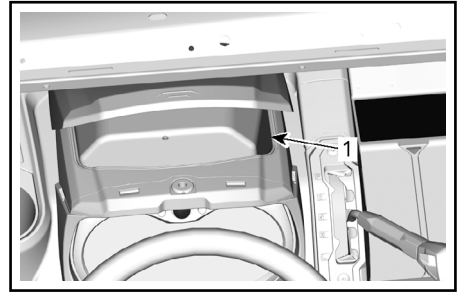
Не используйте конструктивные элементы каркаса безопасности в качестве поручней. Руки могут быть травмированы предметами, расположенными за пределами кокпита, а также при опрокидывании мотовездехода.

4) Багажные отделения

Мотовездеход оборудован багажными отделениями, предназначенным для перевозки легких предметов.

Багажное отделение над панелью приборов (если есть)

Багажное отделение расположено над многофункциональной панелью приборов.

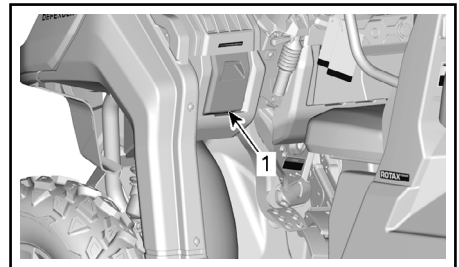


1. Багажное отделение над панелью приборов

Багажное отделение со стороны водителя (если есть)

Небольшое багажное отделение располагается со стороны водителя.

Потяните рукоятку, чтобы повернуть и открыть.



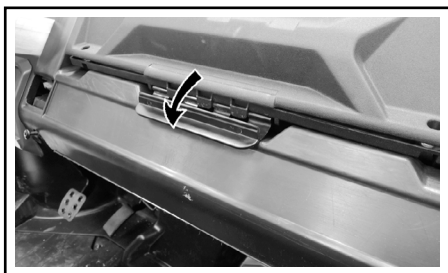
1. Багажное отделение со стороны водителя

Съемный инструментальный ящик (если есть)

Съемный инструментальный ящик располагается на верхней консоли.



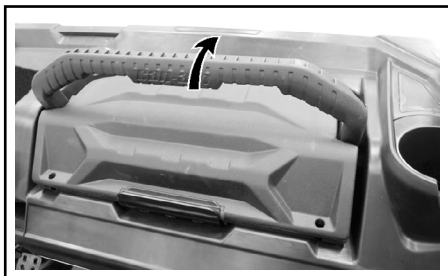
Чтобы открыть инструментальный ящик, освободите панель и поднимите крышку.



ОТКРЫВАНИЕ КРЫШКИ

⚠ ПРЕДОСТЕРЕЖЕНИЕ

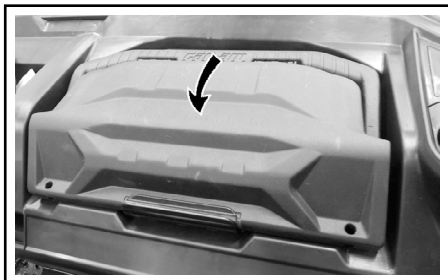
Прежде чем начать движение, всегда убеждайтесь, что инструментальный ящик надежно закреплен на мото-вездеходе, а его крышка закрыта.



КРЕПЛЕНИЕ ИНСТРУМЕНТАЛЬНОГО ЯЩИКА НА МЕСТЕ

Снятие инструментального ящика

Чтобы снять инструментальный ящик, освободите его подняв рукоятку.



СНЯТИЕ ИНСТРУМЕНТАЛЬНОГО ЯЩИКА

⚠ ПРЕДОСТЕРЕЖЕНИЕ

Прежде чем начать движение, всегда убеждайтесь, что инструментальный ящик надежно закреплен на мото-вездеходе, а его крышка закрыта.

Багажный ящик под сиденьем (если есть)

Под сиденьем располагается удобный багажный ящик.



1. Багажный ящик под сиденьем

Чтобы снять багажное отделение, расположенное под сиденьем, поднимите правое пассажирское сиденье и снимите багажное отделение, потянув его вверх.



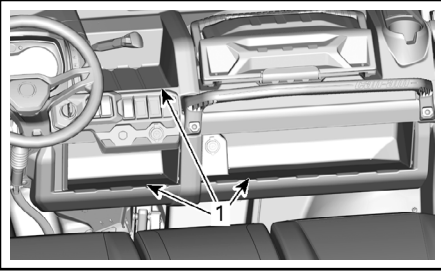
ПРИМЕЧАНИЕ: При установке багажного отделения на место обеспечьте его совпадение с трубчатым каркасом сиденья и выштамповкой пола, чтобы надежно закрепить его под сиденьем.

Багажные отделения без крышек

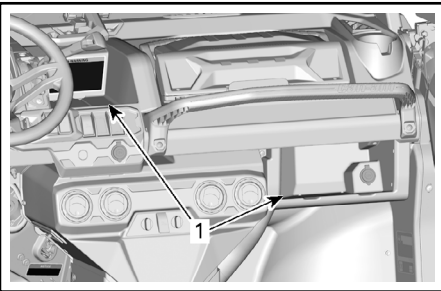
Многочисленные багажные отделения без крышек располагаются на панели приборов.

▲ ПРЕДОСТЕРЕЖЕНИЕ

Прежде чем начать движение, убедитесь в отсутствии предметов в багажных отделениях без крышек — в случае опрокидывания или переворачивания мотовездехода они могут стать причиной получения травм.



ВСЕ МОДЕЛИ, КРОМЕ BASE И ХТ С КАБИНОЙ
1. Багажные отделения без крышек



МОДЕЛИ ХТ С КАБИНОЙ
1. Багажные отделения без крышек

Багажное отделение в спинке центрального сиденья пассажира

Когда спинка центрального сиденья пассажира опущена, с ее обратной стороны доступно небольшое багажное отделение.

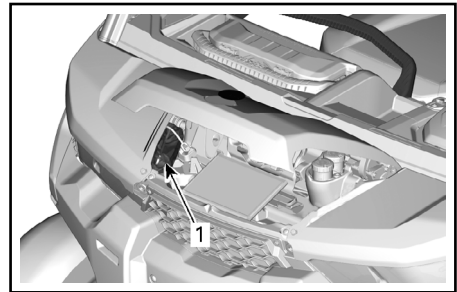
ПРИМЕЧАНИЕ: Перед подъемом спинки центрального сиденья пассажира убедитесь, что в багажном отделении отсутствуют какие-либо предметы.



1. Багажное отделение в спинке центрального сиденья пассажира

5) Возимый комплект инструментов

Комплект включает в себя основные инструменты. Он располагается под крышкой переднего сервисного отсека.



1. Возимый комплект инструментов

6) Подножки

Мотовездеход оборудован подножками для водителя и правого пассажира. Подножки обеспечивают возможность надежно опираться ногами на пол мотовездехода, что позволяет телу во время движения занимать правильное положение.

Подножки помогают минимизировать опасность получения травмы голени или стопы.

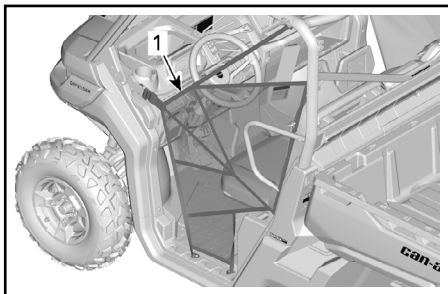
Всегда надевайте соответствующую обувь. См. раздел **ЭКИПИРОВКА**.

7) Боковые сети

Боковые сети, расположенные по обеим сторонам кокпита, помогают рукам, ногам или плечевому поясу не покидать пределы кокпита, снижая таким образом опасность получения травм. Боковые сети также защищают внутреннее пространство кокпита от ветвей и грязи.

▲ ПРЕДОСТЕРЕЖЕНИЕ

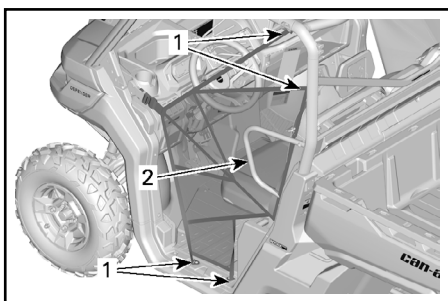
Прежде чем приступить к эксплуатации мотовездехода, установите и закрепите боковые сети.



1. Боковая сеть

Боковые сети регулируются и, по возможности, должны находиться в натянутом состоянии. Регулировка боковой сети:

1. Закрепит сеть с помощью фиксаторов.
2. Подтяните четыре регулировочные ленты, чтобы натянуть сеть.



1. Расположение регулировочных элементов боковой сети

2. Защита плечевого пояса

8) Защита плечевого пояса

Мотовездеход оборудован защитой плечевого пояса, которая помогает удерживать тела водителя и пассажиров внутри мотовездехода.

9) Ремни безопасности

Мотовездеход оборудован ремнями безопасности, позволяющими защитить водителя и пассажиров в случае происшествия, опрокидывания или переворачивания. Ремни безопасности удерживают сиденья внутри кокпита мотовездехода.

▲ ПРЕДОСТЕРЕЖЕНИЕ

Ремни безопасности должны быть правильно пристегнуты. Ремни безопасности снижают опасность получения травм в случае столкновения и помогают удержать части тела внутри кокпита в случае опрокидывания или какого-либо происшествия.

Если ремень безопасности не пристегнут:

- Ключ в замке зажигания в положении «ON», сигнальная лампа ремня безопасности будет мигать.
- Двигатель запущен и рычаг переключения передач перемещен из положения «Р», скорость движения мотовездехода на горизонтальной поверхности будет ограничена до 20 км/ч.

▲ ПРЕДОСТЕРЕЖЕНИЕ

Мотовездеход может развивать более высокую или низкую скорость в зависимости от угла наклона опорной поверхности.

Чтобы напомнить о необходимости пристегнуть ремень безопасности, на панели приборов будет отображаться следующее сообщение: ENGINE LIMITATION ENGAGED FASTEN SEAT BELT (ОГРАНИЧЕНИЕ ЧАСТОТЫ ВРАЩЕНИЯ КОЛЕНЧАТОГО ВАЛА ДВИГАТЕЛЯ — ПРИСТЕГНИТЕ РЕМЕНЬ БЕЗОПАСНОСТИ).

▲ ПРЕДОСТЕРЕЖЕНИЕ

Сигнальная лампа или предупреждающее сообщение для ремней безопасности пассажиров отсутствуют. Водитель несет ответственность за безопасность пассажиров и он должен убедиться, что ремни безопасности пассажиров пристегнуты.

Пристегивание и регулировка ремня безопасности

Ремень безопасности оборудован фиксатором, который фиксирует ленту ремня в натянутом состоянии.



1. Подвижная защелка

Вставьте защелку ремня безопасности в замок, а затем потяните ремень безопасности, чтобы убедиться, что он правильно застегнут.

Пристегивание: добейтесь плотного прилегания ремня безопасности к вашему телу, потянув плечевую ветвь ремня вверх.



ТИПОВОЙ ВАРИАНТ

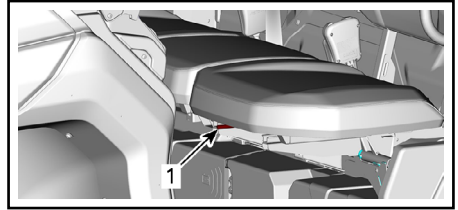
▲ ПРЕДОСТЕРЕЖЕНИЕ

Используйте ремень безопасности правильно. Убедитесь, что он остается надежно пристегнутым и плотно прилегал к телу. Убедитесь, что ремень не перекручен и не поврежден.

Чтобы отстегнуть ремень, нажмите кнопку красного цвета, расположенную на замке ремня безопасности.

10) Сиденье водителя

На соответствующих моделях. Предусмотрена возможность регулировки сиденья водителя в продольном направлении.



1. Регулировочный рычаг

Для выполнения регулировки, потяните рычаг, чтобы освободить сиденье. Отпустите рычаг, чтобы зафиксировать сиденье в нужном положении.

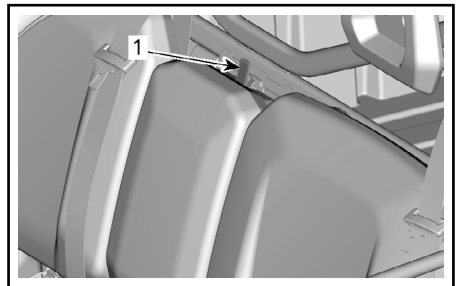
▲ ПРЕДОСТЕРЕЖЕНИЕ

Не выполняйте регулировку положения сиденья во время движения мотовездехода.

11) Сиденья пассажиров

Возможность регулировки сидений пассажиров не предусмотрена.

Спинка центрального сиденья пассажира может быть сложена вперед — это позволит получить доступ к подстаканникам, расположенным на ее обратной стороне. Для этого необходимо освободить защелку, расположенную в верхней части спинки.



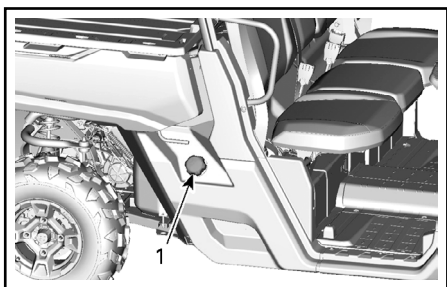
1. Механизм блокировки спинки сиденья

На соответствующих моделях сиденья могут быть подняты для обеспечения доступа к багажным отделениям, расположенными под ними.

Потяните переднюю часть, чтобы освободить сиденье, и поднимите его.

12) Пробка топливного бака

Пробка топливного бака располагается на правой стороне мотовездехода рядом с рукояткой подъема багажного отделения.

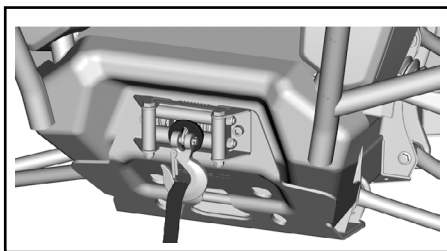


1. Пробка топливного бака

Процедура заправки топливом и требования, предъявляемые к топливу, приведены в разделе **ТОПЛИВО**.

13) Лебедка (если установлена)

С помощью соответствующего переключателя, расположенного на верхней консоли, может осуществляться управление лебедкой из кокпита.



ЛЕБЕДКА

ПРИМЕЧАНИЕ: Интенсивное использование лебедки в течение продолжительного времени может привести к разряду аккумуляторной батареи.

Следующие рекомендации помогут вам снизить опасность разряда аккумуляторной батареи:

- Разматывайте трос вручную. Освободите барабан, повернув рукоятку, а затем разматывайте трос, потянув за ленту крюка.
- Во время использования лебедки двигатель мотовездехода должен быть запущен. Не останавливайте двигатель сразу после окончания использования лебедки — дайте возможность аккумуляторной батарее зарядиться.

Если лебедка используется более 30 секунд, рекомендуется увеличить частоту вращения коленчатого вала до 3000 об/мин, чтобы увеличить электрическую мощность, подаваемую на аккумуляторную батарею.

ПРИМЕЧАНИЕ: Прежде чем увеличить частоту вращения коленчатого вала двигателя, убедитесь, что рычаг переключения передач находится в положении «N».

Правила эксплуатации лебедки приведены в соответствующем Руководстве по эксплуатации, которое входит в комплект поставки мотовездехода.

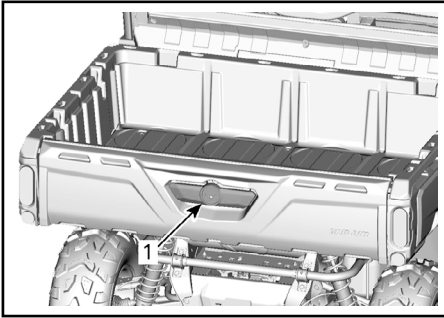
Интенсивное использование лебедки может стать причиной кратковременного отключения встроенного предохранителя. В таком случае, выждите некоторое время, а затем продолжите использование лебедки. Предохранитель автоматически замкнется, после снижения температуры.

14) Багажное отделение

Мотовездеход оборудован подъемным багажным отделением. Багажное отделение может использоваться для перевозки различных грузов.

▲ ПРЕДОСТЕРЕЖЕНИЕ

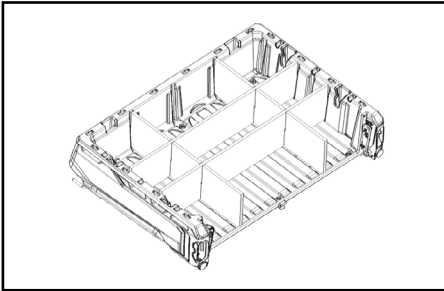
Чтобы снизить риск потери контроля над мотовездеходом или падения груза, используйте багажное отделение только в соответствии с рекомендациями, приведенными в подразделе ПЕРЕВОЗКА ГРУЗА раздела ИНФОРМАЦИЯ ПО БЕЗОПАСНОСТИ.



1. Рукоятка багажного отделения

Разделение багажного отделения

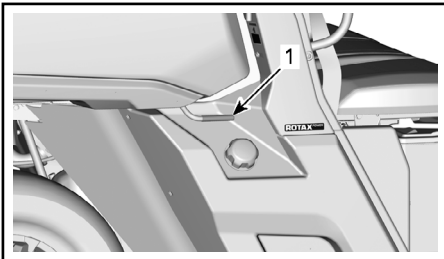
Чтобы избежать смешения различных видов грузов, багажное отделение может быть легко разделено на несколько небольших отсеков.



ПРИМЕР РАЗДЕЛЕНИЯ БАГАЖНОГО ОТДЕЛЕНИЯ

15) Рукоятки для подъема багажного отделения

Механизм фиксации багажного отделения может быть приведен в действие с обеих сторон мотовездехода с помощью соответствующих рукояток.



1. Рукоятка для подъема багажного отделения

См. раздел ПЕРЕВОЗКА ГРУЗА.

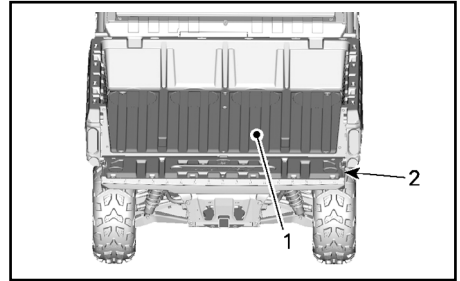
16) Крепежные крюки

Для крепления груза в багажном отделении предусмотрено 4 крепежных крюка.

ВНИМАНИЕ Использование крепежных крюков для подъема мотовездехода не допускается.

17) Задний борт

Багажное отделение оснащено задним откидным бортом.



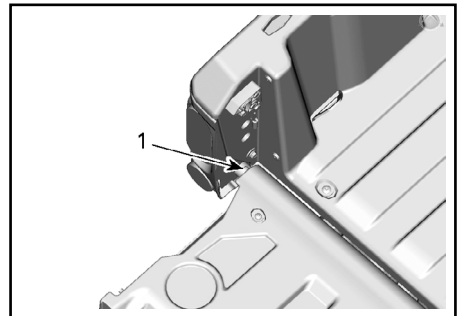
1. Багажное отделение
2. Задний борт

ВНИМАНИЕ При погрузке и выгрузке максимальная нагрузка на задний борт багажного отделения не должна превышать 113,4 кг. Прежде чем приступить к эксплуатации, всегда закрывайте задний борт, чтобы снизить опасность падения груза.

Снятие заднего борта

Откройте задний борт и снимите удерживающие тросы.

Установите задний борт в положение, позволяющее снять его с шарниров.



1. Шарниры заднего борта

18) Сцепное устройство

Мотовездеход оборудован стандартным гнездом (51 × 51 мм) для установки сцепного устройства.

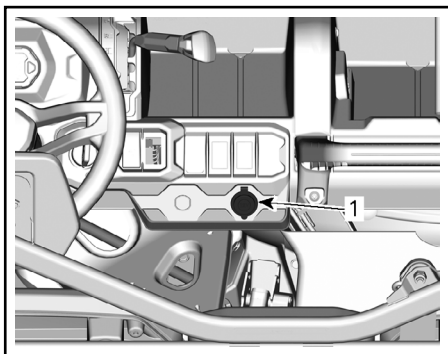
Более подробная информация о правильном использовании гнезда для установки сцепного устройства приведена в подразделе **ПЕРЕВОЗКА ГРУЗОВ И ВЫПОЛНЕНИЕ РАБОЧИХ ОПЕРАЦИЙ** раздела **ИНФОРМАЦИЯ ПО БЕЗОПАСНОСТИ**.

⚠ ПРЕДОСТЕРЕЖЕНИЕ

В целях снижения опасности потери контроля над мотовездеходом или потери груза не превышайте максимально допустимую массу буксируемого груза.

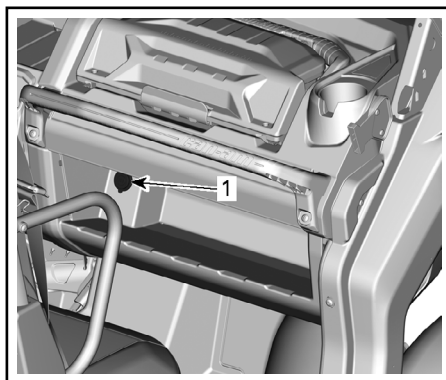
19) Электрические розетки (12 В)

Удобная розетка для подключения ручного фонаря и другого переносного оборудования.



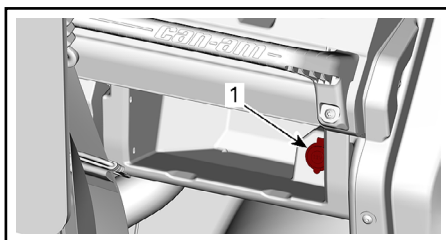
ВСЕ МОДЕЛИ

1. Электрические розетки (12 В)



ДОПОЛНИТЕЛЬНОЕ ОБОРУДОВАНИЕ НА МОДЕЛЯХ БЕЗ СИСТЕМЫ ОБОГРЕВА

1. Электрические розетки (12 В)



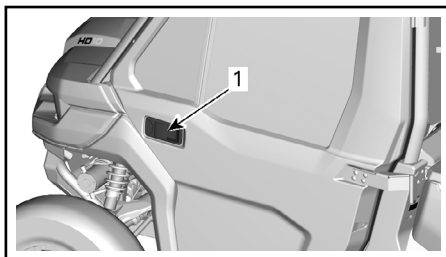
МОДЕЛИ С СИСТЕМОЙ ОБОГРЕВА

1. Электрические розетки (12 В)

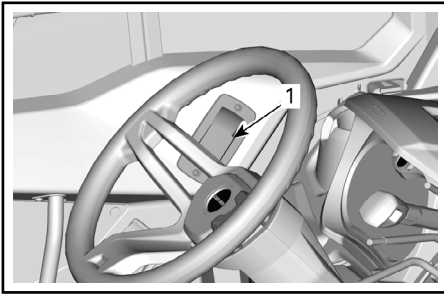
Снимите заглушку. После использования установите заглушку на место. Это необходимо для защиты розетки от неблагоприятных погодных условий.

20) Полноразмерные двери с электрическими стеклоподъемниками (модели с кабиной)

Данный мотовездеход поставляется с полноразмерными дверями, оборудованными стеклоподъемниками.



1. Внешняя рукоятка двери



1. Внутренняя рукоятка двери

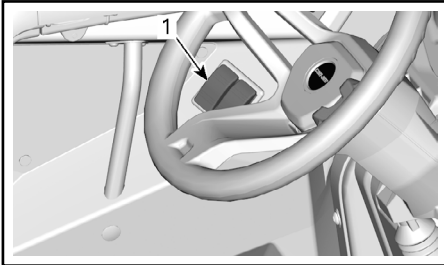
Предусмотрена возможность снятия дверей с мотовездехода. Для получения более подробной информации обратитесь к авторизованному дилеру Can-Am.

▲ ПРЕДОСТЕРЕЖЕНИЕ

В случае снятия полноразмерных дверей с мотовездехода всегда устанавливайте боковые сети. Для получения инструкций по установке обращайтесь к авторизованному дилеру Can-Am.

Опускание стекла

Чтобы опустить стекло, нажмите на переключатель.

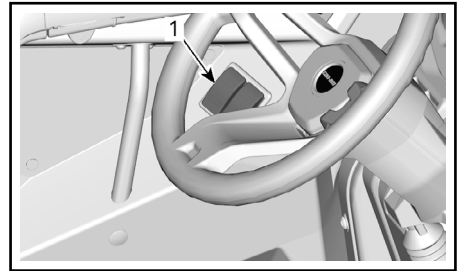


1. Переключатель стеклоподъемника

21) Полноразмерное ветровое стекло со стеклоочистителем (модели с кабиной)

Данный мотовездеход оборудован полноразмерным ветровым стеклом со стеклоочистителем.

Чтобы привести в действие стеклоочиститель, нажмите на соответствующий выключатель.



1. Выключатель стеклоочистителя

Чтобы привести в действие стеклоомыватель, удерживайте выключатель в верхнем положении.

Полноразмерное ветровое стекло со стеклоочистителем может быть снято с мотовездехода. Для получения более подробной информации обратитесь к авторизованному дилеру Can-Am.

Положения ветрового стекла

Ветровое стекло может занимать одно из трех фиксированных положений.

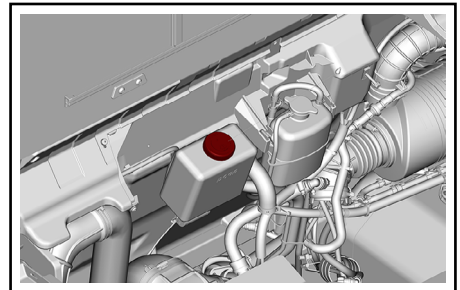
- закрыто;
- частично открыто (второе положение рукоятки);
- полностью открыто (рукоятка отпущена).

Чтобы закрыть ветровое стекло, нажмите на рукоятку, пока оно не закроется.

Заливка омывающей жидкости

Поднимите багажное отделение

Поднимите крышку сервисного отсека и снимите крышку бычка для омывающей жидкости.

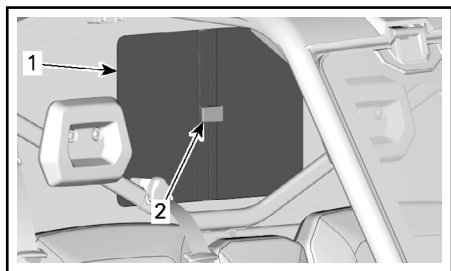


Залейте стеклоомывающую жидкость в бачок.

22) Заднее сдвижное стекло (модели с кабиной)

Данный мотовездеход оборудован задним стеклом.

Чтобы открыть заднее стекло, поднимите боковую часть фиксирующего механизма и сдвиньте стекло.



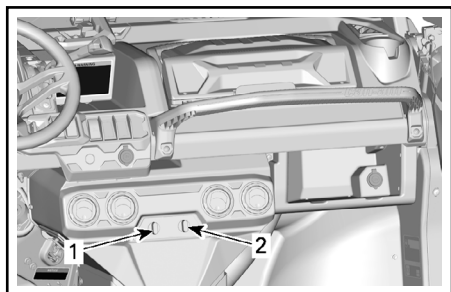
1. Заднее стекло
2. Механизм блокировки заднего стекла

23) Крыша (если есть)

Для получения инструкций по снятию и установке обращайтесь к авторизованному дилеру Can-Am.

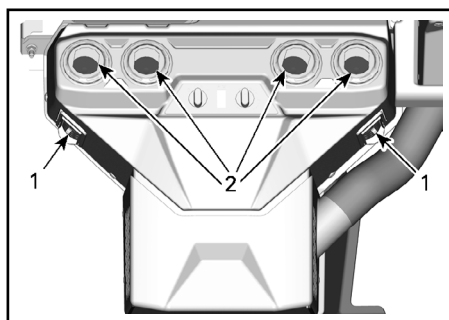
24) Система обогрева (если есть)

Данный мотовездеход оборудован системой обогрева.



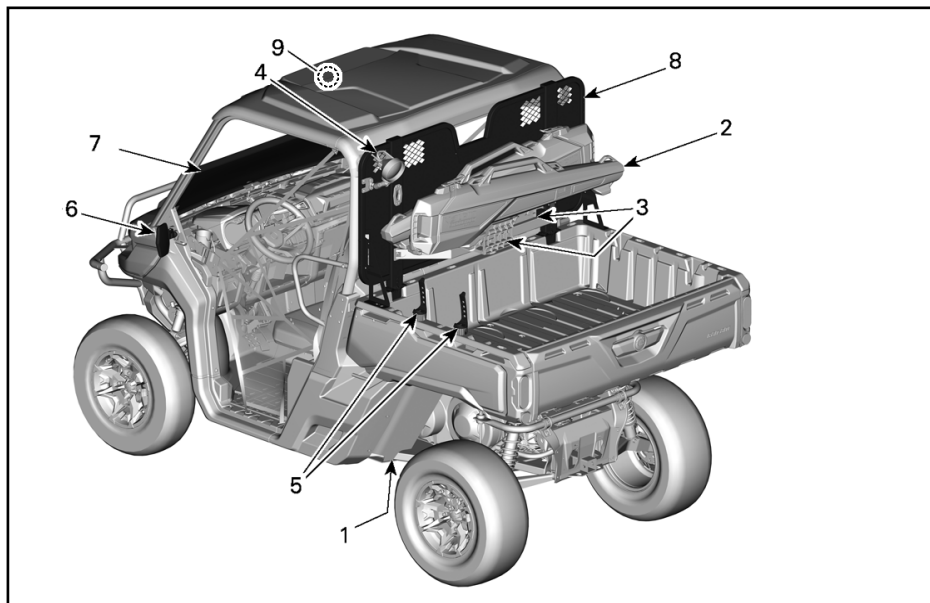
1. Кнопки управления скоростью вращения вентилятора обогревателя
2. Кнопка управления интенсивностью обогрева

Для распределения воздушных потоков обогревателя в кабине мотовездехода имеется несколько дефлекторов.



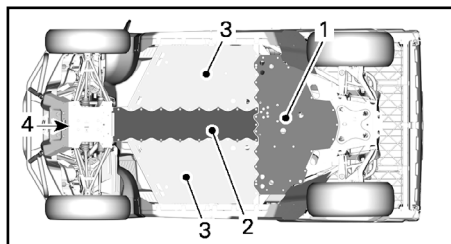
1. Боковые дефлекторы обогревателя
2. Фронтальные дефлекторы обогревателя

ДОПОЛНИТЕЛЬНОЕ ОБОРУДОВАНИЕ (ЕСЛИ УСТАНОВЛЕНО)



1) Полноразмерная защита днища

Полноразмерная защита днища обеспечивает необходимую защиту мотовездехода.



1. Задняя часть защиты днища
2. Центральная часть защиты днища
3. Боковая часть защиты днища
4. Передняя часть защиты днища

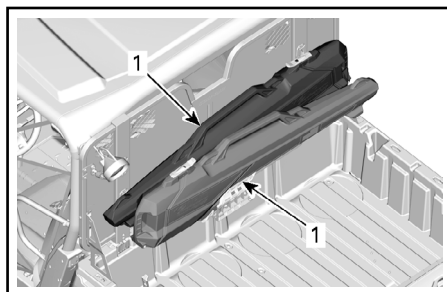
2) Чехол для оружия

Чехол с облегченным доступом сконструирован для размещения различных ружей и дробовиков.

⚠ ПРЕДОСТЕРЕЖЕНИЕ

Убедитесь, что оружие разряжено и поставлено на предохранитель, прежде чем вложить его в чехол для транспортировки.

ПРИМЕЧАНИЕ: Прежде чем приступить к транспортировке огнестрельного оружия в чехле, ознакомьтесь с требованиями действующего законодательства в данной области.



1. Чехол для оружия

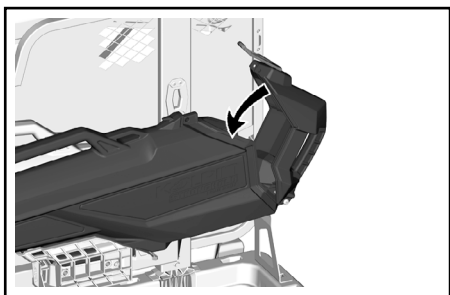
▲ ПРЕДОСТЕРЕЖЕНИЕ

Когда чехол для перевозки огнестрельного оружия установлен на мотовездеход, двигайтесь с низкой скоростью.

ВНИМАНИЕ Избегайте движения в местах с большим количеством ветвей. Если избежать этого не представляется возможным, позаботьтесь о том, чтобы ветви не били по оружейному чехлу.

Установка чехла для оружия на соответствующий кронштейн

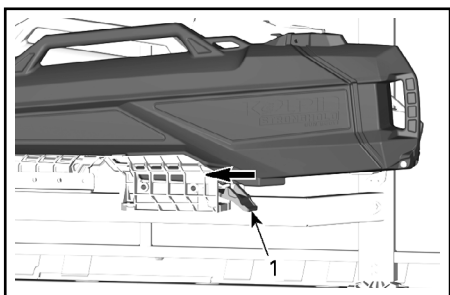
Закройте заднюю часть оружейного чехла.



Закрепите заднюю часть чехла для оружия с помощью резинового фиксатора.

Установите чехол для оружия на соответствующий кронштейн

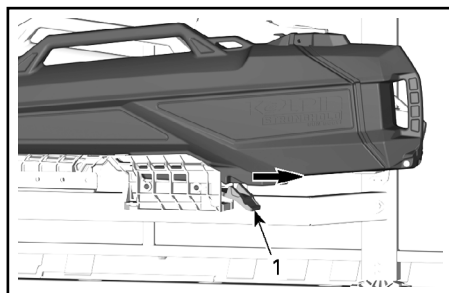
ВНИМАНИЕ Убедитесь, что фиксатор кронштейна оружейного чехла переместился в нижнее положение и надежно удерживает чехол на месте.



1. Фиксатор чехла для оружия

Снятие чехла для оружия с соответствующего кронштейна

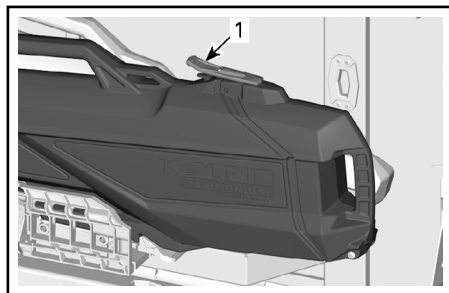
Нажмите на фиксатор, чтобы освободить чехол для оружия.



1. Фиксатор чехла для оружия

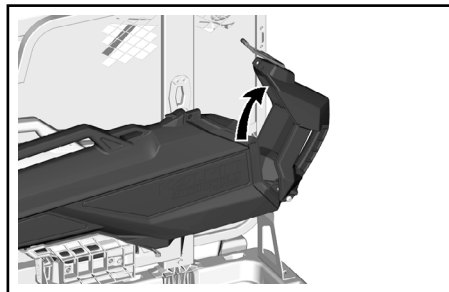
Открытие чехла для оружия

Освободите резиновый фиксатор



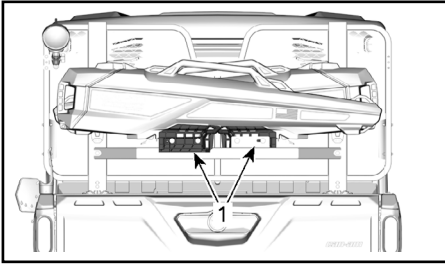
1. Резиновый фиксатор

Откройте заднюю часть чехла для оружия.



3) Кронштейн для крепления одинарного чехла

Специальный кронштейн позволяет обеспечить простое и надежное крепление оружейного чехла на мотовездеходе.



1. Кронштейн чехла для оружия

ВНИМАНИЕ Убедитесь, что оружейный чехол закрыт и его края не выступают за габариты мотовездехода.

4) Фара-искатель

Удобная фара с питанием от сети 12 В может быть снята для освещения объектов вокруг мотовездехода.



1. Фара-искатель

▲ ПРЕДОСТЕРЕЖЕНИЕ
Во время движения фара-искатель должна быть выключена.

ПРИМЕЧАНИЕ: В некоторых странах или регионах могут быть наложены ограничения на использование фары-искателя при установленном ружейном кофре. Прежде чем приступить к использованию фары-искателя, ознакомьтесь с требованиями действующего законодательства.

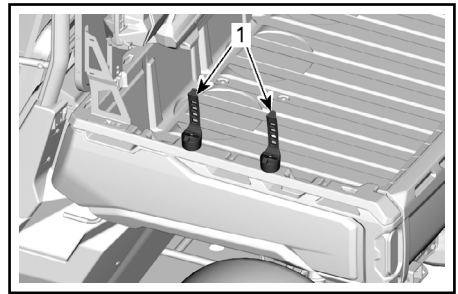
ВНИМАНИЕ Снимите фару-искатель и уберите ее перед транспортировкой мотовездехода.

▲ ПРЕДОСТЕРЕЖЕНИЕ

Остановите мотовездеход, если фара-искатель или ее витой кабель мешают или задевают вас или органы управления мотовездеходом. Не используйте фару-искатель в движении, т.к. это может привести к ослеплению других водителей.

5) Держатели инструмента LinQ

Эта удобная универсальная система позволяет перевозить различные инструменты.



1. Держатели инструмента LinQ

Установка держателя для инструмента

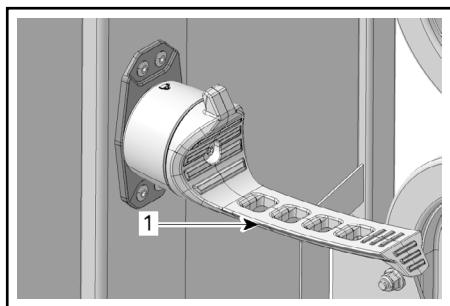
ВНИМАНИЕ Чтобы обеспечить достаточную надежность крепления, используйте два держателя.

▲ ОСТОРОЖНО Максимальная нагрузка на пару держателей: 5 кг.

ВНИМАНИЕ Перед каждым использованием проверяйте надежность фиксации инструмента и закрепления держателей.

Установите держатель инструмента в крепление LinQ. Изображение замка на основании держателя должно быть направлено на длинную сторону отверстия LinQ.

ВНИМАНИЕ Держатель должен быть направлен вверх при установке на вертикальную плоскость.



1. Держатель направлен вверх

ВНИМАНИЕ Перед установкой убедитесь, что на сопрягаемых поверхностях держателя и крепления нет снега, льда или грязи.

Неверная установка и нарушение правил эксплуатации

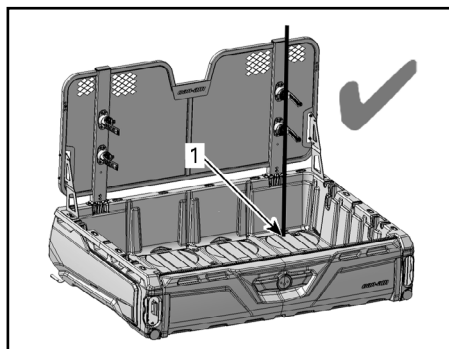
▲ ПРЕДОСТЕРЕЖЕНИЕ

Не используйте держатели для закрепления тяжелых предметов. Вы можете потерять их при движении на высокой скорости или на неровной дороге. Снизьте скорость и периодически проверяйте держатели. Убедитесь, что держатели и закрепленные предметы не заденут ни стоящих рядом людей, ни деревьев, ни другие объекты. Убедитесь, что закрепленные предметы не выступают за габариты мотовездехода.

ВНИМАНИЕ При горизонтальном закреплении предмета всегда направляйте держатели вверх.

Правильная установка и использование

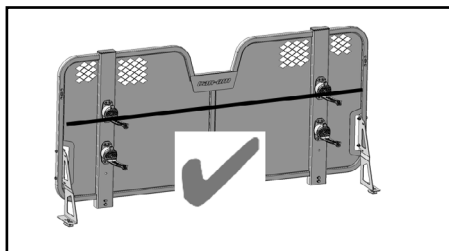
Для закрепления предмета используйте два держателя.



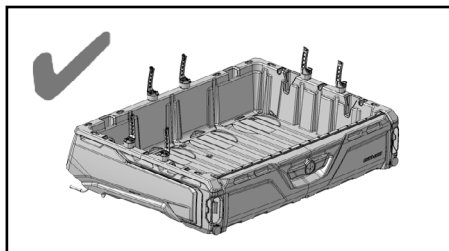
1. Пол багажного отделения служит дополнительной опорой

ВНИМАНИЕ При вертикальном закреплении предмета всегда ставьте более тяжелую часть на пол багажного отделения. Убедитесь, что закрепленные предметы не выступают за габариты мотовездехода.

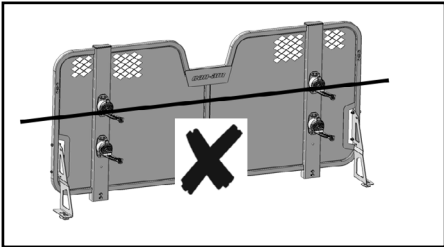
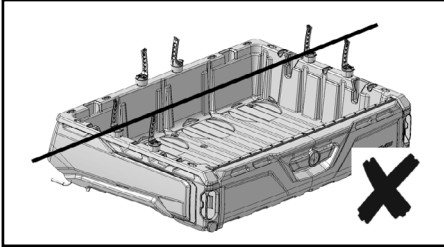
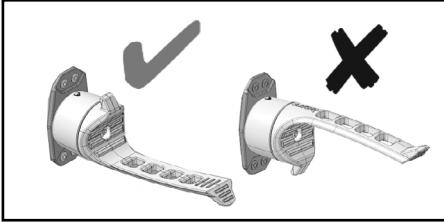
Правильная установка на защиту заднего пространства кабины.



Правильная установка по два держателя инструмента на борт.



Неправильная установка

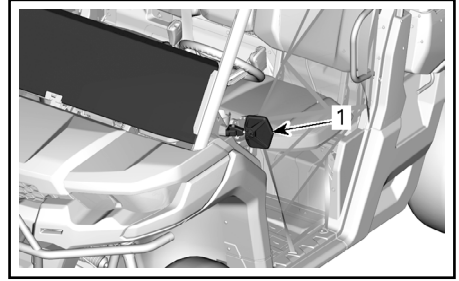


6) Левое зеркало заднего вида

Положение левого зеркала заднего вида может быть отрегулировано в соответствии с предпочтениями водителя.

▲ ПРЕДОСТЕРЕЖЕНИЕ

Не регулируйте зеркало во время движения. Возможна потеря управления.



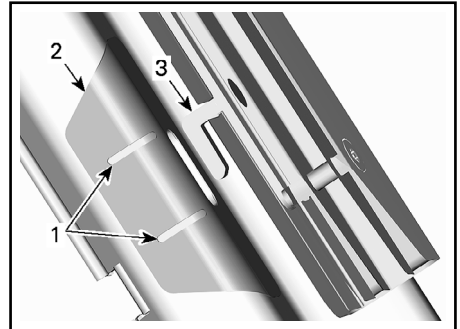
1. Левое зеркало заднего вида

7) Низкопрофильное ветровое стекло

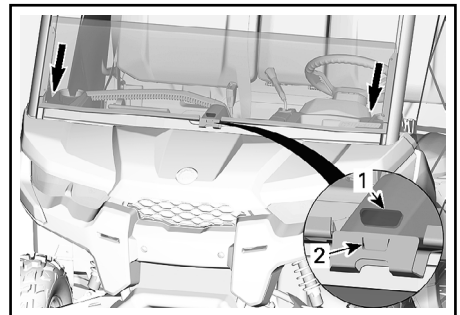
Низкопрофильное ветровое стекло из высокопрочного поликарбоната защищает водителя и пассажиров от осадков.

Установка ветрового стекла

Установите крюки напротив меток направляющих наклеек.



1. Метки
2. Направляющая наклейка
3. Петли



1. Отверстие в ветровом стекле
2. Скоба в нижней опоре

ПРИМЕЧАНИЕ: Когда нижняя часть ветрового стекла находится над верхней частью опоры, стекло установлено верно.

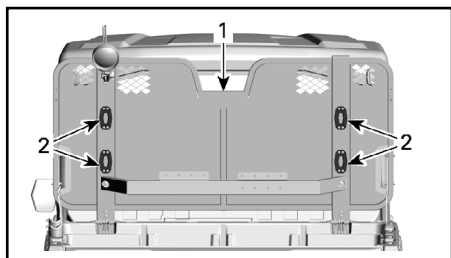
От руки затяните винты боковых направляющих.

⚠ ПРЕДОСТЕРЕЖЕНИЕ

Перед началом движения убедитесь, что стекло надежно закреплено.

8) Защита заднего пространства кабины

Обеспечивает защиту кабины от груза и открывает дополнительные возможности для закрепления и перевозки различных предметов при помощи системы LinQ.



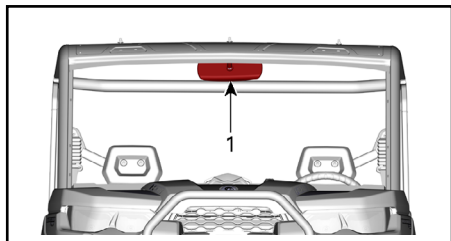
1. Защита заднего пространства кабины
2. Крепления LinQ

9) Центральное панорамное зеркало

Положение зеркала может быть отрегулировано в соответствии с предпочтениями водителя.

⚠ ПРЕДОСТЕРЕЖЕНИЕ

Не регулируйте зеркало во время движения. Возможна потеря управления.



1. Центральное панорамное зеркало

НАСТРОЙКА МОТОВЕЗДЕХОДА

Указания по регулировке подвески

Управляемость и плавность хода мотовездехода зависят от регулировок подвески.

▲ ПРЕДОСТЕРЕЖЕНИЕ

Регулировка подвески оказывает существенное влияние на управляемость мотовездехода. Всегда уделяйте время для привыкания к поведению мотовездехода после изменения регулировок подвески.

Выбор настроек подвески должен осуществляться в соответствии с загрузкой мотовездехода, личными предпочтениями водителя, скоростью движения и условиями эксплуатации.

Заводские настройки подвески

ЗАВОДСКИЕ НАСТРОЙКИ ПЕРЕДНЕЙ ПОДВЕСКИ		
РЕГУЛИРОВКА	МОДЕЛЬ	ЗАВОДСКИЕ УСТАНОВКИ
Предварительный натяг пружины	HD5	Положение кулачкового регулятора 1 (мягк.)
	HD8 и HD10	Положение кулачкового регулятора 1 (мягк.)

ЗАВОДСКИЕ НАСТРОЙКИ ЗАДНЕЙ ПОДВЕСКИ		
РЕГУЛИРОВКА	МОДЕЛЬ	ЗАВОДСКИЕ УСТАНОВКИ
Предварительный натяг пружины	HD5	Положение кулачкового регулятора 1 (мягк.)
	HD8 и HD10	Положение кулачкового регулятора 1 (мягк.)

Регулировка подвески

Регулировка предварительного натяжения пружин

Уменьшите длину пружины для увеличения жесткости при движении по пересеченной местности или для буксировке прицепа.

Увеличьте длину пружины для более мягкой езды и движения по ровной местности.

▲ ПРЕДОСТЕРЕЖЕНИЕ

Левый и правый регулировочные кулачки должны всегда находиться в одинаковых положениях. Не регулируйте только один кулачок. Это ухудшает управляемость и устойчивость мотовездехода, что может привести к происшествию.

Рекомендуем начать с заводских установок, а затем поочередно изменять по одному регулируемому параметру подвески, добиваясь желаемого результата.

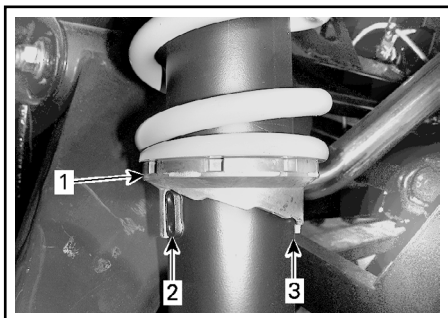
Регулировка передней и задней подвески взаимосвязаны. Поэтому, например, после регулировки передних амортизаторов, возможно, потребуется заново отрегулировать задние амортизаторы.

Проверяйте настройки подвески тестовыми заездами на мотовездеходе в идентичных условиях: трасса, скорость движения, положение водителя на сиденье и т. д. После проверки внесите корректировку и снова проведите тестовый заезд. Последовательно и в полном объеме выполните все регулировки до достижения желаемого результата.

Поднимите мотовездеход. Длина пружин с обеих сторон должна быть одинаковой.

ПРИМЕЧАНИЕ: Предварительное натяжение пружин оказывает влияние на величину дорожного просвета.

Регулировка осуществляется поворачиванием кулачкового регулятора.



ТИПОВОЙ ВАРИАНТ

- 1. Повернуть кулачковый регулятор*
- 2. Мягкие регулировки*
- 3. Увеличение предварительного натяжения*

Изменение режимов работы усилителя рулевого управления (DPS)

Динамический усилитель рулевого управления (DPS) обеспечивает определяемое электронной системой управления вспомогательное усилие, которое электродвигатель создает в соответствии с управляющими воздействиями водителя.

ТОПЛИВО

Требования к топливу

ВНИМАНИЕ Используйте только свежий бензин. Бензин подвержен окислению, результатом чего является снижение его октанового числа, испарение летучих фракций и образование смол и лаковых отложений, способных стать причиной повреждения компонентов системы подачи топлива.

Состав спиртосодержащего топлива в различных странах и регионах может весьма значительно отличаться. Ваш мотовездеход сконструирован для эксплуатации с использованием рекомендованных типов топлива, однако необходимо помнить:

- Использование топлива, содержание спирта в котором превышает установленные действующим законодательством нормы, не рекомендуется и может привести к возникновению следующих проблем с компонентами системы подачи топлива:
 - Затрудненный запуск и неустойчивая работа двигателя.
 - Повреждение резиновых и пластиковых компонентов.
 - Коррозия металлических компонентов.
 - Повреждение внутренних частей двигателя.
- Если есть основания полагать, что содержание спирта в топливе превосходит установленные действующим законодательством нормы, регулярно проводите проверки с целью обнаружения утечек топлива или других признаков ненормального функционирования системы.
- Спиртосодержащие топлива поглощают и удерживают влагу, что может привести к расслоению компонентов топлива и, в результате, ухудшению эксплуатационных характеристик двигателя и даже к его повреждению.

Рекомендуемое топливо

Используйте высококачественный неэтилированный бензин с октановым числом 92.

ВНИМАНИЕ Используйте только свежий бензин. При использовании нерекондованного типа топлива возможно повреждение двигателя или системы подачи топлива.

Заправка топливом

▲ ПРЕДОСТЕРЕЖЕНИЕ

- Бензин является горючим и взрывоопасным продуктом.
- Не подносите к баку источники открытого огня для проверки уровня топлива.
- Не курите вблизи топливного бака, остерегайтесь попадания искр в бак.
- Заправку топливом производите на хорошо вентилируемом месте.

1. Остановите двигатель.

▲ ПРЕДОСТЕРЕЖЕНИЕ

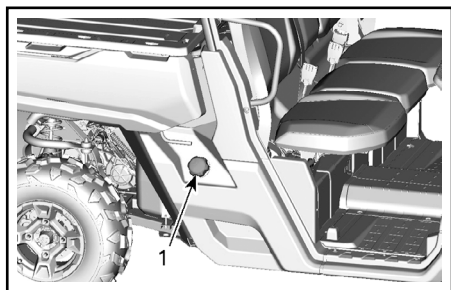
Перед заправкой топливом останавливайте двигатель.

2. Водитель и пассажир должны покинуть мотовездеход.

▲ ПРЕДОСТЕРЕЖЕНИЕ

Не позволяйте никому сидеть на мотовездеходе во время заправки. Если во время заправки произойдет возгорание или взрыв, водитель и пассажир могут оказаться не в состоянии быстро покинуть опасную зону.

3. Медленно отверните пробку топливного бака против часовой стрелки и снимите ее.



1. Пробка топливного бака

⚠ ПРЕДОСТЕРЕЖЕНИЕ

Если в баке присутствует избыточное давление или разрежение (при открывании пробки топливного бака слышен слабый свист), мотовездеход нуждается в осмотре и, возможно, ремонте. Не пользуйтесь машиной до устранения неисправности.

4. Вставьте воронку в заливную горловину топливного бака.
5. Заливайте топливо медленно, чтобы воздух успевал выходить из топливного бака, и не происходило разбрызгивание топлива. Будьте внимательны — не допускайте разлива топлива.
6. Прекратите заправку, когда уровень топлива поднимется до нижней кромки заливной горловины. Не переливайте.

⚠ ПРЕДОСТЕРЕЖЕНИЕ

Не заправляйте топливный бак полностью, если собираетесь оставить мотовездеход в теплом помещении. При нагреве топливо может вытечь из-под пробки заливной горловины.

7. Заворачивайте пробку топливного бака по часовой стрелке, пока не услышите характерные звуки срабатывания ограничителя.

⚠ ПРЕДОСТЕРЕЖЕНИЕ

Вытирайте все потеки топлива с корпуса мотовездехода.

Заправка топлива в канистры

⚠ ПРЕДОСТЕРЕЖЕНИЕ

- Для хранения топлива используйте только специальные канистры.
- Не заливайте топливо в канистры, если они находятся в багажном отделении или на мотовездеходе — электростатический разряд может стать причиной воспламенения топлива.

ОБКАТКА

Эксплуатация в период обкатки

Мотовездеход требует обкатки в течение 10 моточасов или 300 км пробега.

Двигатель

В течение периода обкатки:

- Избегайте полного открытия дроссельной заслонки.
- Не нажимайте педаль акселератора более чем на $\frac{3}{4}$ ее полного хода.
- Избегайте продолжительных ускорений.
- Избегайте продолжительного движения с постоянной скоростью.

Однако в обкаточный период полезно давать мотовездеходу кратковременные разгоны и двигаться, постоянно меняя скорость.

Тормозная система

▲ ПРЕДОСТЕРЕЖЕНИЕ

Новые компоненты тормозной системы не обеспечивают максимальной эффективности торможения, пока не пройдут обкатку. Эффективность работы тормозной системы может быть снижена — будьте осторожны.

Ремень вариатора

Новый ремень вариатора требует обкатки на протяжении 50-километрового пробега.

В течение периода обкатки:

- Избегайте интенсивных ускорений и замедлений.
- Не буксируйте прицеп.
- Избегайте движения с высокой скоростью.

ОСНОВНЫЕ ОПЕРАЦИИ

Запуск двигателя

Вставьте ключ в замок зажигания и поверните его в положение «ON».

Нажмите педаль тормоза.

ПРИМЕЧАНИЕ: Если рычаг переключения передач не установлен в положение «P» или «N», то для обеспечения возможности запуска двигателя педаль тормоза должна быть нажата.

Поверните ключ в положение запуска двигателя и удерживайте его, пока двигатель не запустится.

ПРИМЕЧАНИЕ: Не нажимайте педаль акселератора. Если педаль акселератора нажата более чем на 50%, двигатель не запустится.

Как только двигатель заработает, незамедлительно отпустите ключ.

ВНИМАНИЕ Если спустя несколько секунд двигатель не запускается, не удерживайте ключ дольше 10 секунд. См. раздел **ДИАГНОСТИКА И УСТРАНЕНИЕ НЕИСПРАВНОСТЕЙ**.

Использование рычага переключения

Задействуйте тормоза и установите рычаг переключения передач в нужное положение.

Отключите тормоза.

ВНИМАНИЕ При переключении передач, прежде чем переместить рычаг переключения передач, всегда полностью останавливайте мотовездеход и нажимайте педаль тормоза. Возможно повреждение коробки передач.

Правильный выбор передачи (понижающая или повышающая)

Важно избегать ситуаций, в которых происходит чрезмерная пробуксовка приводного ремня вариатора. Основная причина пробуксовки ремня — это неправильный выбор передачи, а именно включение повышающей передачи в условиях, когда должна включаться понижающая.

Обратите внимание на следующие факторы:

Понижающая передача

Понижающая передача должна использоваться в следующих условиях:

- буксировка;
- толкание;
- перемещение грузов;
- эксплуатация с включенным полным приводом;
- эксплуатация в грязи;
- преодоление водных преград;
- преодоление препятствий;
- заезд на прицеп;
- преодоление подъёмов.

Кроме этого, рекомендуется включать понижающую передачу при длительном движении со скоростью ниже 24 км/ч.

Более подробная информация об обкатке приводного ремня вариатора приведена в разделе **ОБКАТКА**.

Повышающая передача

Повышающая передача должна использоваться в нормальных условиях эксплуатации.

Электронная система защиты приводного ремня (если такая система установлена и активирована на вашем мотовездеходе)

На некоторых мотовездеходах может быть активирована электронная система защиты приводного ремня вариатора.

Обратитесь к авторизованному дилеру Can-Am, чтобы узнать о возможности активации данной функции.

Данная функция автоматически активируется при движении на слишком низкой скорости при включенной повышающей передаче, например, в следующих ситуациях:

- буксировка;
- толкание;
- перемещение грузов;
- эксплуатация с включенным полным приводом;
- эксплуатация в грязи;
- преодоление водных преград;

- преодоление препятствий;
- заезд на прицеп;
- преодоление подъемов;

В перечисленных выше ситуациях электронная система помогает защитить приводной ремень вариатора от повреждений, ограничивая крутящий момент двигателя. На панели приборов в виде «бегущей строки» будет отображаться сообщение «LOW GEAR» (понижающая передача), предлагая водителю остановить мотовездеход и включить понижающую передачу.

В случае активации электронной системы защиты приводного ремня, необходимо полностью остановить мотовездеход и переключиться на понижающую передачу. См. раздел **ИСПОЛЬЗОВАНИЕ РЫЧАГА ПЕРЕКЛЮЧЕНИЯ ПЕРЕДАЧ**.

▲ ПРЕДОСТЕРЕЖЕНИЕ

Приведите в действие тормоза и остановите мотовездеход, затем установите рычаг переключения передач в нужное положение. Установите рычаг переключения передач в положение заднего хода (R) и спуститесь вниз по холму, едва отпуская педаль тормоза, чтобы двигаться с низкой скоростью. Не пытайтесь развернуться. Не скатывайтесь со склона, когда мотовездеход находится на нейтрали. Не выполняйте резких торможений — это увеличивает риск опрокидывания мотовездехода.

Остановка двигателя и стоянка мотовездехода

▲ ПРЕДОСТЕРЕЖЕНИЕ

Избегайте остановки на крутом склоне — мотовездеход может скатиться.

▲ ПРЕДОСТЕРЕЖЕНИЕ

В целях предотвращения скатывания мотовездехода во время остановки или стоянки всегда устанавливайте рычаг переключения передач в положение «P».

▲ ПРЕДОСТЕРЕЖЕНИЕ

Избегайте остановки в местах, где горячие части мотовездехода могут стать причиной возгорания.

При остановке или стоянке всегда переводите рычаг переключения передач в положение «P». Это особенно важно при остановке на склоне. Колеса грузового или стоящего на очень крутом склоне мотовездехода должны быть заблокированы с помощью камней или кирпичей.

Для стоянки выбирайте ровную горизонтальную площадку.

Отпустите педаль акселератора и действуйте тормоза, чтобы полностью остановить мотовездеход.

Установите рычаг переключения передач в положение «P».

Переведите ключ в замке зажигания в положение OFF.

Извлеките ключ из замка зажигания.

При необходимости остановить мотовездеход на крутом подъеме или, если мотовездеход загружен, подложите под колеса камни или кирпичи.

Советы по увеличению срока службы приводного ремня

Стиль вождения и условия эксплуатации оказывают непосредственное влияние на срок службы приводного ремня вариатора. Конструкция вариатора вашего мотовездехода, оптимизирована для обеспечения превосходных эксплуатационных характеристик. Вариатор и приводной ремень прошли тысячекilометровые испытания на надежность. Однако, чтобы максимально увеличить срок службы приводного ремня и предотвратить его преждевременный выход из строя, важно, чтобы водитель понимал особенности работы ременного вариатора и вносил соответствующие коррективы в свой стиль вождения, а также учитывал их при выборе скорости движения.

При движении в перечисленных ниже условиях компания BRP настоятельно рекомендует не двигаться с полностью открытой дроссельной заслонкой более 5 минут.

- Высокая температура окружающего воздуха (выше 30 °C).
- Высокая нагрузка: пассажиры / тяжелый груз.
- Тяжелые условия движения: сухой песок/склоны/грязь/использование гусеничного комплекта. После нескольких минут движения с полностью открытой дроссельной заслонкой, частично отпустите педаль акселератора и дайте вариатору возможность охладиться.

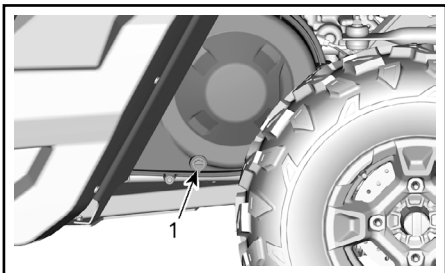
Более подробная информация, касающаяся увеличения срока службы ремня вариатора, приведена в разделе **ВЫБОР ПЕРЕДАЧИ (ПОВЫШАЮЩАЯ ИЛИ Понижающая)**.

СПЕЦИАЛЬНЫЕ ОПЕРАЦИИ

Если есть основания полагать, что в вариатор попала вода

Если в вариатор попала вода, частота вращения коленчатого вала двигателя будет увеличиваться, но мотовездеход двигаться не будет.

ВНИМАНИЕ Остановите двигатель и удалите воду, чтобы избежать повреждения вариатора.



ТИПОВОЙ ВАРИАНТ — ЛЕВАЯ СТОРОНА
МОТОВЕЗДЕХОДА ПОД БАГАЖНЫМ ОТ-
ДЕЛЕНИЕМ

1. Дренаж вариатора

Обратитесь к авторизованному дилеру Can-Am.

Если аккумуляторная батарея полностью разряжена

Если батарея полностью разряжена, двигатель мотовездехода можно запустить, если красный провод (+) пускового устройства подсоединить к положительному выводу аккумуляторной батареи, а провод черного цвета (-) — к ходовой части мотовездехода.

ВНИМАНИЕ Не подсоединяйте какие-либо источники электрического напряжения с рулевой колонке или компонентам, которые находятся в непосредственном контакте с усилителем рулевого управления.

Если мотовездеход перевернулся

Необдуманные маневры, резкие повороты, движение по наклонной поверхности или происшествя могут стать причиной переворачивания мотовездехода.

Если мотовездеход перевернулся, его необходимо в кратчайшие сроки доставить авторизованному дилеру Can-Am. НЕ ЗАПУСКАЙТЕ ДВИГАТЕЛЬ!

Если мотовездеход затоплен

Мотовездеход, пострадавший от затопления, необходимо в кратчайшие сроки доставить авторизованному дилеру Can-Am.

ВНИМАНИЕ Не запускайте двигатель затопленного мотовездехода, если не соблюдается специально установленная процедура, это может стать причиной серьезных повреждений двигателя.

ТРАНСПОРТИРОВКА МОТОВЕЗДЕХОДА

Транспортировка мотовездехода должна выполняться на прицепе с безбортовой платформой соответствующего размера и грузоподъемности.

ВНИМАНИЕ Буксировка мотовездехода не допускается — это может привести к серьезным повреждениям трансмиссии.

Если вы обращаетесь в транспортную компанию, то, в первую очередь, узнайте, имеется ли в распоряжении компании прицеп с безбортовой платформой, погрузочный наклонный трап или механизированный трап для безопасной погрузки мотовездехода, а также крепежные стропы и растяжки. При перевозке мотовездехода следуйте инструкциям, приведенным в данном разделе.

ВНИМАНИЕ Не пользуйтесь цепями для крепления мотовездехода на платформе прицепа — цепи могут повредить внешнюю отделку и пластмассовые детали мотовездехода.

⚠ ПРЕДОСТЕРЕЖЕНИЕ

Если ветровое стекло установлено на мотовездеходе, при буксировке его передняя часть должна быть обращена в сторону направления движения. В противном случае возможно повреждение ветрового стекла. **Транспортируйте мотовездеход передней частью по ходу движения.**

Порядок действий при погрузке мотовездехода должен быть следующим:

1. Установите рычаг переключения передач в положение «N».
2. Если мотовездеход оборудован лебедкой, используйте ее для погрузки мотовездехода на платформу.
3. Если мотовездеход не оборудован лебедкой, действуйте следующим образом:
 - 3.1 Закрепите стропу на буксировочном крюке в нижней части переднего бампера.
 - 3.2 Закрепите стропу к тросу лебедки транспортного средства, осуществляющего перевозку.

3.3 Погрузите мотовездеход на платформу прицепа с помощью лебедки.

4. Извлеките ключ из замка зажигания.
5. Закрепите передние колеса с помощью строп.
6. Пропустите крепежные стропы через оба задних колеса.
7. Надежно закрепите стропы, пропущенные через задние колеса, с обеих сторон задней части платформы, используя специальные храповые замки (трещотки).
8. Убедитесь, что передние и задние колеса надежно закреплены.

⚠ ПРЕДОСТЕРЕЖЕНИЕ

Убедитесь, что при транспортировке внутри мотовездехода или в его багажном отделении отсутствуют незакрепленные предметы.

ПОДЪЕМ МОТОВЕЗДЕХОДА И УСТАНОВКА НА ОПОРЫ

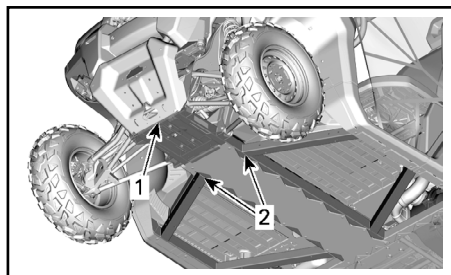
Передняя часть мотовездехода

Установите мотовездеход на ровной горизонтальной площадке.

Убедитесь, что рычаг переключения передач находится в положении «Р».

Установите гидравлический домкрат под переднюю защиту днища.

Поднимите переднюю часть мотовездехода и установите опоры с обеих сторон под элементы рамы.



1. Передняя часть мотовездехода
2. Элемент рамы

Опустите гидравлический домкрат и убедитесь, что мотовездеход надежно установлен на опорах.

Задняя часть мотовездехода

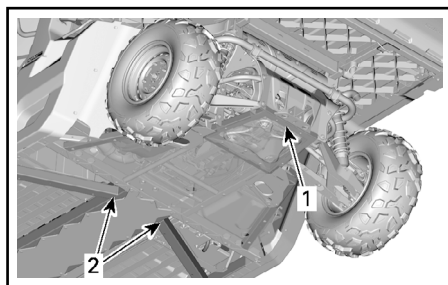
Установите мотовездеход на ровной горизонтальной площадке.

Включите режим 4WD.

Убедитесь, что рычаг переключения передач находится в положении «Р».

Установите гидравлический домкрат под сцепное устройство.

Поднимите заднюю часть мотовездехода и установите опоры с обеих сторон под элементы рамы перед задними колесами.



1. Место под установку опоры под сцепным устройством
2. Места установки домкратов

Опустите гидравлический домкрат и убедитесь, что мотовездеход надежно установлен на опорах.

***ТЕХНИЧЕСКОЕ
ОБСЛУЖИВАНИЕ***

ОСМОТР МОТОВЕЗДЕХОДА ПОСЛЕ ОБКАТКИ

Техническое обслуживание данного мотовездехода должно выполняться авторизованным дилером Can-Am после 10 моточасов эксплуатации или 300 км пробега, в зависимости от того, что наступит раньше. Проведение контрольного осмотра очень важно — не следует пренебрегать им.

ПРИМЕЧАНИЕ: Контрольный осмотр мотовездехода после обкатки проводится за счет владельца.

Дата проведения контрольного осмотра

Подпись авторизованного дилера

Наименование дилера

КОНТРОЛЬНЫЙ ОСМОТР МОТОВЕЗДЕХОДА ПОСЛЕ ОБКАТКИ
Заменить моторное масло и фильтр
Проверить и, при необходимости, отрегулировать зазоры клапанов
Проверить состояние и, при необходимости, заменить воздушный фильтр двигателя
Проверить состояние уплотнений двигателя
Проверить состояние деталей крепления двигателя
Проверить состояние компонентов системы выпуска отработавших газов
Проверить состояние компонентов системы охлаждения и убедиться в отсутствии утечек. При необходимости очистить радиатор
Проверить состояние компонентов системы подачи топлива (топливопроводы, топливные рампы, соединения, обратные клапаны и т. д.). Проверить герметичность топливного бака
Проверить состояние аккумуляторной батареи и ее соединений
Проверить состояние и, при необходимости, очистить впускной и выпускной воздухопроводы вариатора
Проверить состояние воздушного фильтра вариатора
Заменить масло в коробке передач
Очистить датчик скорости
Проверить состояние сальников переднего редуктора
Заменить масло в переднем редукторе
Проверить затяжку гаек крепления колес
Проверить состояние подшипников колес
Затянуть болты крепления бедлоков (если есть)
Проверить состояние компонентов рулевого управления
Проверить углы установки передних колес
Проверить, и при необходимости, довести до нормы уровень тормозной жидкости
Проверить состояние ремней безопасности
Проверить состояние боковых сетей
Проверить надежность затяжки элементов крепления каркаса безопасности
Проверить состояние защелки откидного борта
Проверить состояние защелок сидений

РЕГЛАМЕНТ ТЕХНИЧЕСКОГО ОБСЛУЖИВАНИЯ

Регулярное проведение технического обслуживания очень важно для поддержания мотовездехода в безопасном для эксплуатации состоянии. Своевременное проведение технического обслуживания мотовездехода является областью ответственности его владельца. Обслуживание мотовездехода должно выполняться в соответствии с Регламентом технического обслуживания.

Следующее сообщение появляется на дисплее панели приборов каждые 50 моточасов эксплуатации, чтобы напомнить о необходимости выполнения технического обслуживания. MAINTENANCE REQUIRED (НЕОБХОДИМО ТЕХНИЧЕСКОЕ ОБСЛУЖИВАНИЕ) Чтобы удалить сообщение, обратитесь к подразделу МНОГОФУНКЦИОНАЛЬНЫЙ ДИСПЛЕЙ в разделе *МНОГОФУНКЦИОНАЛЬНАЯ ПАНЕЛЬ ПРИБОРОВ (АНАЛОГО/ЦИФРОВАЯ)*.

Регулярное выполнение технического обслуживания мотовездехода не отменяет необходимость проведения его осмотра перед каждой поездкой.

▲ ПРЕДОСТЕРЕЖЕНИЕ

Отказ от должного ухода за мотовездеходом в соответствии с Регламентом и процедурами технического обслуживания может сделать его эксплуатацию опасной.

УСЛОВИЯ СИЛЬНОЙ ЗАПЫЛЕННОСТИ ИЛИ СНЕГ

Порядок технического обслуживания воздушного фильтра

Техническое обслуживание воздушного фильтра должно осуществляться с учетом условий эксплуатации мотовездехода.

При эксплуатации мотовездехода в перечисленных ниже условиях следует сократить периодичность технического обслуживания воздушного фильтра:

- движение по сухому песку;
- движение по поверхности, покрытой засохшей грязью;
- движение по заснеженным поверхностям;
- движение по дорогам с гравийным или аналогичным покрытием.

Движение в группе, в указанных выше условиях, еще больше увеличивает необходимость сокращения периодичности технического обслуживания воздушного фильтра.

ПРИМЕЧАНИЕ: При эксплуатации мот вездехода в таких условиях, чтобы предотвратить скопление снега, следует использовать дополнительный воздушный фильтр. Для получения дополнительной информации обращайтесь к авторизованному дилеру Can-Am.

РЕГЛАМЕНТ ТЕХНИЧЕСКОГО ОБСЛУЖИВАНИЯ

Обеспечивайте грамотное и своевременное техническое обслуживание мотовездехода в соответствии с приведенным ниже Регламентом технического обслуживания. Некоторые операции Регламента технического обслуживания должны выполняться по истечению определенного срока, независимо от пробега или наработки.

КАЖДЫЙ ГОД ИЛИ КАЖДЫЕ 1500 КМ, ИЛИ КАЖДЫЕ 50 МОТОЧАСОВ (В ЗАВИСИМОСТИ ОТ ТОГО, ЧТО НАСТУПИТ РАНЬШЕ)
Проверить наличие кодов неисправностей
Выполнить все контрольные операции, приведенные в разделе КОНТРОЛЬНЫЙ ОСМОТР МОТОВЕЗДЕХОДА ПЕРЕД ПОЕЗДКОЙ
Заменить моторное масло и фильтр
Проверить уровень масла в коробке передач (модели HD8 и HD10) и убедиться в отсутствии загрязнений и посторонних частиц (каждые 3000 км)
Заменить масло в коробке передач (модели HD8 и HD10) (выполнить после первых 3000 км пробега)
Проверить состояние и очистить воздушный фильтр двигателя. При необходимости заменить
Проверить состояние элементов рулевого управления (рулевая колонка, тяги, шарниры, чехлы) и убедиться в отсутствии ненормальных люфтов, зазоров или любых повреждений
Проверить состояние наконечников рулевых тяг, шаровых шарниров, а также их чехлов. Убедиться в отсутствии люфта
Убедившись в отсутствии чрезмерного зазора, проверить состояние ступичных подшипников
Проверить состояние втулок рычагов подвески и износных пластин. При необходимости заменить
Проверить состояние ШРУСов и их чехлов (убедиться в отсутствии люфтов в шарнирах и в отсутствии повреждений резиновых чехлов)
Смазать рычаги подвески и втулки стабилизатора поперечной устойчивости
Очистить и проверить состояние компонентов тормозной системы (уровень тормозной жидкости, тормозных колодок, дисков, тормозных магистралей, тормозных механизмов)
Проверить уровень масла в переднем и заднем (только модели HD5) редукторах и убедиться в отсутствии загрязнений. Проверить состояние редукторов (сапун (-ы), болты крепления, сальники)
Проверить состояние аккумуляторной батареи и ее соединений
Убедиться в отсутствии люфтов шарниров карданного вала. На моделях HD5 проверить состояние резиновых чехлов
Очистить области, прилегающие к компонентам системы выпуска отработавших газов (выпускные трубы, глушитель)
Очистить искрогаситель
Отрегулировать зазоры клапанов
Заменить фильтр системы вентиляции топливного бака
Проверить состояние ремня и очистить шкивы вариатора
Проверить состояние центробежных рычагов и роликов ведущего вала вариатора
Проверить состояние, очистить и смазать подшипник ведущего шкива вариатора (HD5)
Проверить состояние игольчатого подшипника ступицы ведущего шкива вариатора (HD8/HD10)
Проверить состояние сальников (двигатель, коробка передач (модели HD8 и HD10), задний редуктор (модели HD5), передний дифференциал)
Затянуть элементы крепления каркаса безопасности
Проверить состояние и очистить натяжители и защелки ремней безопасности
Проверить и, при необходимости, довести до нормы уровень охлаждающей жидкости
Смазать защелки дверей (на моделях с кабиной)

**КАЖДЫЕ ДВА ГОДА ИЛИ 3000 КМ ПРОБЕГА, ИЛИ 100 МОТОЧАСОВ
(В ЗАВИСИМОСТИ ОТ ТОГО, ЧТО НАСТУПИТ РАНЬШЕ)**

Проверить наличие кодов неисправностей

Выполнить все контрольные операции, приведенные в разделе *КОНТРОЛЬНЫЙ ОСМОТР
МОТОВЕЗДЕХОДА ПЕРЕД ПОЕЗДКОЙ*

Заменить масло в картере переднего редуктора

Заменить масло в коробке передач (модели HD8 и HD10)

Заменить масло в заднем редукторе (модели HD5)

Заменить тормозную жидкость (выполнять каждые 2 года)

Проверить состояние системы охлаждения

Проверить плотность охлаждающей жидкости. При необходимости довести ее уровень до нормы

Убедиться в отсутствии утечек в системе подачи топлива (включая компоненты системы улавливания паров топлива, если они установлены)

Проверить давление в системе подачи топлива (на холостом ходу и при полностью открытой дроссельной заслонке)

Заменить свечи зажигания

Очистить датчик скорости мотовездехода

Заменить предварительный фильтрующий элемент адсорбера системы улавливания паров топлива (если есть)

**КАЖДЫЕ 5 ЛЕТ ИЛИ 6000 КМ ПРОБЕГА
(В ЗАВИСИМОСТИ ОТ ТОГО, ЧТО НАСТУПИТ РАНЬШЕ)**

Заменить охлаждающую жидкость

ОПЕРАЦИИ ТЕХНИЧЕСКОГО ОБСЛУЖИВАНИЯ

В данном разделе приведена информация об основных операциях технического обслуживания.

▲ ПРЕДОСТЕРЕЖЕНИЕ

Если другое не указано особо, прежде чем приступить к техническому обслуживанию, всегда поворачивайте ключ в замке зажигания в положение «OFF» и извлекайте его.

▲ ПРЕДОСТЕРЕЖЕНИЕ

Снятые элементы крепежа (например, прижимные лапки, самоподтягивающийся крепеж и т. д.) должны заменяться новыми.

Воздушный фильтр двигателя

ВНИМАНИЕ Не вносите изменения в конструкцию системы подачи воздуха. В противном случае возможно ухудшение эксплуатационных характеристик двигателя и поломка его компонентов. Двигатель отрегулирован для работы именно с этими компонентами.

Указания по замене воздушного фильтра двигателя

Продолжительность межсервисных интервалов замены и проверки состояния воздушного фильтра двигателя должна быть приведена в соответствии с условиями эксплуатации мотовездехода — это имеет решающее значение для обеспечения нормальной работы двигателя и продления срока его эксплуатации.

При эксплуатации мотовездехода в перечисленных ниже условиях следует сократить периодичность осмотров и замены воздушного фильтра двигателя:

- движение по сухому песку;
- движение по поверхности, покрытой засохшей грязью;
- движение по дорогам с гравийным покрытием или в аналогичных условиях;
- движение в местах, где в воздухе находится большое количество семян или шелухи зерновых культур;
- движение в тяжелых снежных условиях.

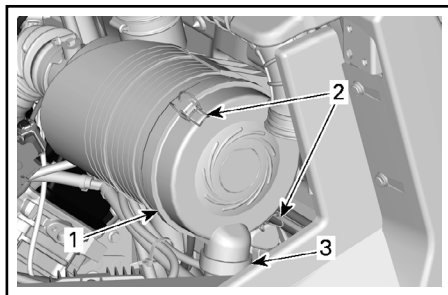
ВНИМАНИЕ При эксплуатации в условиях повышенной запыленности или в песке необходимо производить очистку корпуса воздушного фильтра перед каждой поездкой.

ПРИМЕЧАНИЕ: Движение в группе, в указанных выше условиях, еще больше увеличивает необходимость сокращения периодичности технического обслуживания воздушного фильтра.

Снятие воздушного фильтра двигателя

Поднимите багажное отделение.

Освободите крышку и снимите воздушный фильтр.



ПРАВАЯ СТОРОНА МОТОВЕЗДЕХОДА ПОД БАГАЖНЫМ ОТДЕЛЕНИЕМ

1. Крышка воздушного фильтра
2. Защелки
3. Обратный клапан

Воздушный фильтр устанавливается в корпус достаточно плотно, поэтому в самом начале будет ощущаться некоторое сопротивление. Осторожно покачайте фильтр за его торец чтобы ослабить посадку, затем, вращая, извлеките его. Не стучите и не трясите фильтр в корпусе, чтобы грязь не осыпалась внутрь.

Чистка воздушного фильтра двигателя

Проверьте целостность воздушного фильтра. Пыль на чистой части фильтра может свидетельствовать о нарушении целостности. Замените фильтр, если он поврежден. Перед установкой фильтра уберите все нарушения герметичности.

Очистите воздушный фильтр двигателя, постучав по его бумажному элементу, это позволит удалить с него грязь и пыль.

ВНИМАНИЕ Не рекомендуется по-
давать на поверхность бумажно-
го фильтрующего элемента сжатый
воздух — это может привести к его
повреждению, а так же снижению
фильтрующей способности при экс-
плуатации мотовездехода в условиях
повышенной запыленности. Если воз-
душный фильтр двигателя чрезмерно
загрязнен и не может быть очищен
с помощью приведенных операций,
его необходимо заменить.

Используйте чистую влажную ветошь
для чистки уплотнения фильтра и его по-
садочного места. Убедитесь что поверх-
ность сопряжения фильтра и корпуса не
имеет повреждений.

Осмотрите корпус воздушного фильтра
на наличие загрязнений.

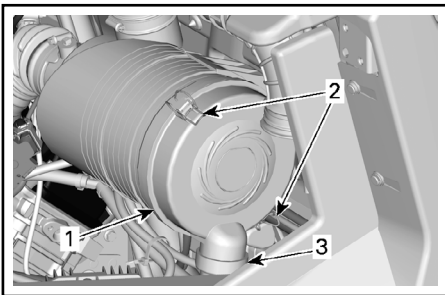
Чистка обратного клапана

Проверьте обратный клапан визуально.
Сожмите его, убедитесь, что он не по-
врежден, не забит, не утратил гибкость,
не перевернут.

Установка воздушного фильтра двигателя

Осторожно вставьте фильтр. Фильтр дол-
жен полностью установиться в корпус от
руки. Руками надавливайте на внешнюю
часть фильтра, не на гибкую централь-
ную часть.

Закрепите крышку корпуса воздушного
фильтра защелками.



ПРАВАЯ СТОРОНА МОТОВЕЗДЕХОДА ПОД
БАГАЖНЫМ ОТДЕЛЕНИЕМ

1. Крышка воздушного фильтра
2. Защелки
3. Обратный клапан

Воздушный фильтр вариатора

Продолжительность межсервисных ин-
тервалов замены и чистки воздушного
фильтра вариатора должна быть приве-
дена в соответствие с условиями экс-
плуатации мотовездехода — это имеет
решающее значение для обеспечения
нормальной работы вариатора и прод-
ления срока его эксплуатации.

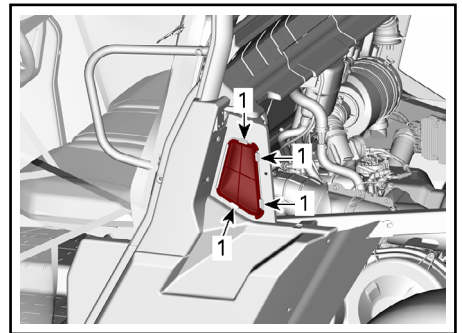
При эксплуатации мотовездехода в
перечисленных ниже условиях следует
сократить периодичность осмотров и
замены воздушного фильтра вариатора:

- движение по сухому песку;
- движение по поверхности, покрытой
засохшей грязью;
- движение по дорогам с гравийным по-
крытием или в аналогичных условиях;
- движение в местах, где в воздухе нахо-
дится большое количество семян или
шелухи зерновых культур;
- движение в тяжелых снежных усло-
виях.

ПРИМЕЧАНИЕ: Движение в группе, в
указанных выше условиях, еще больше
увеличивает необходимость сокращения
периодичности технического обслужива-
ния воздушного фильтра.

Снятие воздушного фильтра вариатора

1. Поднимите багажное отделение.
2. Нажмите на фиксаторы фильтра, что-
бы освободить его.



1. Нажать здесь

Осмотр и чистка воздушного фильтра вариатора

1. Осмотрите и, при обнаружении повреждений, замените фильтр.
2. Промойте фильтр жидким мылом и водой, затем прополощите его.
3. Осторожно стряхните излишки воды и дайте фильтру просохнуть при комнатной температуре.
4. Очистите внутренние поверхности воздухозаборника вариатора с помощью пылесоса.

Установка воздушного фильтра вариатора

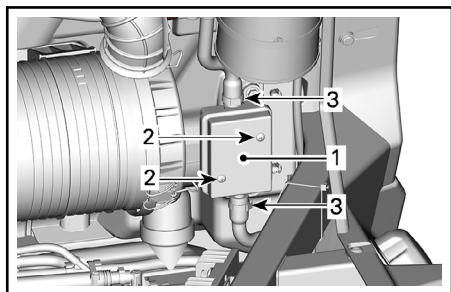
Установите воздушный фильтр вариатора на место и опустите багажное отделение.

ПРИМЕЧАНИЕ: Поддержание воздушного фильтра вариатора в чистоте способствует увеличению воздушного потока, что позволяет увеличить срок службы компонентов вариатора.

Предварительный фильтр системы улавливания паров топлива (если есть)

Замена предварительного фильтра системы улавливания паров топлива

1. Поднимите багажное отделение, см. раздел **РУКОЯТКИ ДЛЯ ПОДЪЕМА БАГАЖНОГО ОТДЕЛЕНИЯ**.
2. Снимите хомуты шланга.
3. Выверните винты крепления.
4. Снимите предварительный фильтр в сборе.



1. Предварительный фильтр
2. Винт
3. Хомуты

5. Установите новый предварительный фильтр в сборе.

МОМЕНТ ЗАТЯЖКИ	
Болты крепления предварительного фильтра	(2,5 ± 0,5) Н•м

6. Закрепите шланги хомутами.

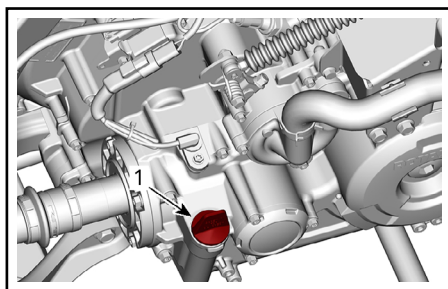
Моторное масло

Проверка уровня моторного масла

ВНИМАНИЕ Эксплуатация мотовездехода с недостаточным или избыточным количеством масла в системе смазки может привести к серьезным поломкам двигателя.

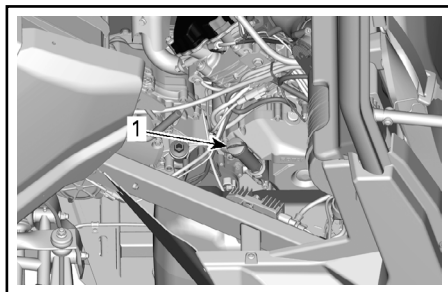
ПРИМЕЧАНИЕ: Проверка уровня масла осуществляется на не прогретом двигателе.

1. Установите мотовездеход на ровной горизонтальной площадке.
2. Поднимите багажное отделение.
3. Выверните, извлеките и протрите щуп.



HD5

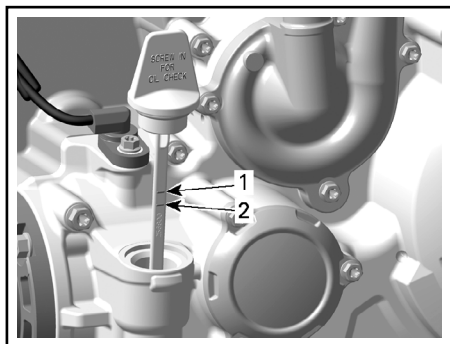
1. Щуп для проверки уровня моторного масла



HD8 И HD10

1. Щуп для проверки уровня моторного масла

- Установите щуп на место и полностью заверните его.
- Вновь извлеките масляный щуп и проверьте уровень масла. Уровень масла должен располагаться около верхней метки.



1. Полный
2. Необходимо долить

Чтобы долить масло, извлеките масляный щуп. Вставьте воронку в трубку щупа.

Долейте немного масла и вновь проверьте его уровень.

Повторяя процедуру, доведите уровень масла до верхней метки.

ПРИМЕЧАНИЕ: Не переливайте. Насухо вытирайте все потеки.

Установите щуп на место и надежно затяните его.

Рекомендуемое моторное масло

РЕКОМЕНДУЕМОЕ МОТОРНОЕ МАСЛО (ЛЕТНЯЯ ЭКСПЛУАТАЦИЯ)

XPS 4-STROKE SYNTH. BLEND OIL
(P/N 293 600 121)

РЕКОМЕНДУЕМОЕ МОТОРНОЕ МАСЛО (ВСЕСЕЗОННАЯ ЭКСПЛУАТАЦИЯ)

XPS 4-STROKE SYNTHETIC OIL
(P/N 293 600 112)

ПРИМЕЧАНИЕ: Масло XPS специально разработано для использования в данных двигателях. Компания BRP настоятельно рекомендует использовать масло XPS, предназначенное для четырехтактных двигателей. При отсутствии указанного моторного масла XPS, пользуйтесь одобренным к применению компанией BRP маслом SAE 5W40, которое класси-

фицируется как SJ, SM или SL согласно требованиям API. Проверьте наличие этикетки с аббревиатурой API на упаковке моторного масла.

ВНИМАНИЕ Повреждения, вызванные использованием нерекомендованного для данных двигателя масла, повлекут за собой отказ производителя от гарантийных обязательств.

Замена моторного масла

Установите мотовездеход на ровной горизонтальной площадке.

ПРИМЕЧАНИЕ: Замена масла и масляного фильтра производится на прогретом двигателе.

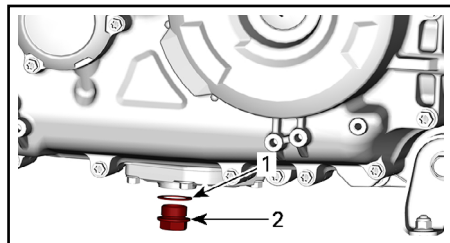
▲ ОСТОРОЖНО Моторное масло может быть очень горячим. Подождите, пока двигатель остынет.

Установите поддон для сбора масла под сливной пробкой двигателя.

Поднимите багажное отделение.

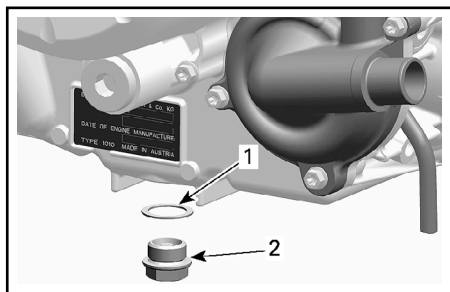
Очистите поверхности, прилегающие к пробке отверстия для слива масла.

Отверните пробку сливного отверстия и утилизируйте ее уплотнительное кольцо.



HD5

1. Уплотнительное кольцо
2. Пробка сливного отверстия



HD8 и HD10

1. Уплотнительное кольцо
2. Пробка сливного отверстия

Извлеките щуп.

Выждите, пока масло стечет из картера двигателя.

Очистите магнитную пробку сливного отверстия от металлических частиц. Наличие осколков указывает на наличие внутренних повреждений двигателя.

Установите новое уплотнительное кольцо на пробку сливного отверстия.

ВНИМАНИЕ Повторное использование уплотнительного кольца не допускается. Всегда используйте новое кольцо.

Установите и затяните пробку сливного отверстия указанным моментом.

МОМЕНТ ЗАТЯЖКИ

Пробка сливного отверстия	(30 ± 2) Н•м
---------------------------	--------------

Замените масляный фильтр. См. раздел **МАСЛЯНЫЙ ФИЛЬТР**.

Залейте в двигатель рекомендованное моторное масло.

Необходимы объем моторного масла указан в разделе **ТЕХНИЧЕСКИЕ ХАРАКТЕРИСТИКИ**.

Масляный фильтр

Получение доступа к масляному фильтру

Поднимите багажное отделение.

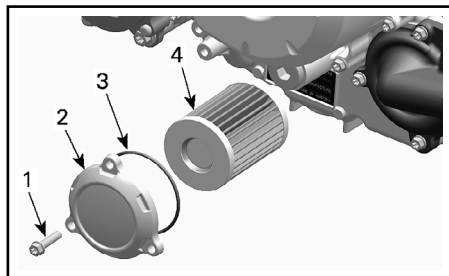
Снимите сиденья пассажиров и, при необходимости, крышку сервисного отсека.

Снятие масляного фильтра

Очистите поверхности, прилегающие к масляному фильтру.

Снимите крышку масляного фильтра.

Извлеките масляный фильтр.

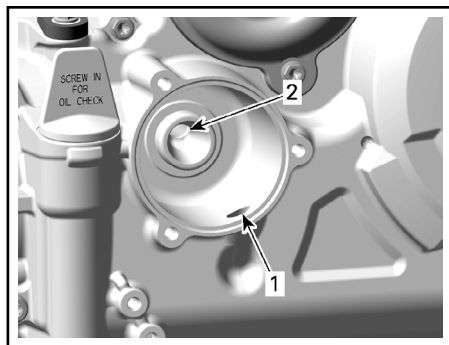


ТИПОВОЙ ВАРИАНТ

1. Винт крепления крышки масляного фильтра
2. Крышка масляного фильтра
3. Уплотнительное кольцо
4. Масляный фильтр

Установка масляного фильтра

Осмотрите и, если требуется, очистите впускное и выпускное отверстия масляного фильтра от грязи и мусора.

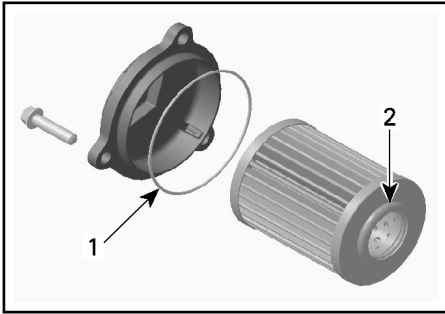


1. Впускное отверстие (из масляного насоса в масляный фильтр)
2. Выпускное отверстие, ведущее в систему смазки двигателя

Установите на крышку масляного фильтра НОВОЕ уплотнительное кольцо.

Установите фильтр на крышку.

Нанесите моторное масло на уплотнительное кольцо и торец фильтра.



1. Небольшое количество масла
2. Небольшое количество масла

Установите крышку на двигатель.

Затяните винты крепления крышки масляного фильтра указанным моментом.

МОМЕНТ ЗАТЯЖКИ

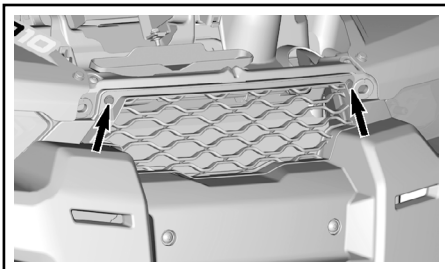
Винты крышки масляного фильтра	$(10 \pm 1) \text{ Н}\cdot\text{м}$
-----------------------------------	-------------------------------------

Радиатор

Проверка состояния и очистка радиатора

Регулярно очищайте область, прилегающую к радиатору.

Чтобы получить доступ к радиатору, поднимите крышку сервисного отсека и снимите оба пластиковых фиксатора крепления передней решетки.



ПЛАСТИКОВЫЕ ФИКСАТОРЫ

Осмотрите радиатор и шланги на наличие утечек или повреждений.

Осмотрите пластины радиатора. Они должны быть очищены от грязи, пыли, листьев и другого мусора, препятствующего нормальной работе радиатора.

Если возможно, промойте радиатор струей воды из садового шланга.

⚠ ОСТОРОЖНО Не мойте горячий радиатор вручную. Прежде чем приступить к мойке радиатора, дайте ему остыть.

ВНИМАНИЕ Будьте осторожны в обращении с пластинами радиатора. Не пользуйтесь инструментами или предметами, которые могут их повредить. При мойке подавайте воду только под низким давлением. Подача воды под **ВЫСОКИМ ДАВЛЕНИЕМ** не допускается.

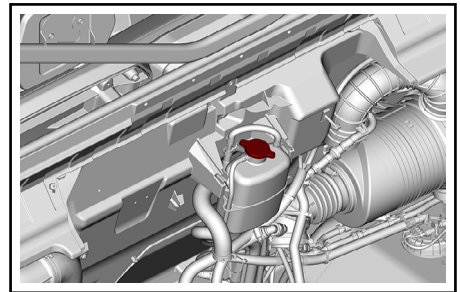
Охлаждающая жидкость

Проверка уровня охлаждающей жидкости

⚠ ПРЕДОСТЕРЕЖЕНИЕ

Уровень охлаждающей жидкости проверяется на холодном двигателе.

1. Установите мотовездеход на ровной горизонтальной площадке.
2. Поднимите багажное отделение.

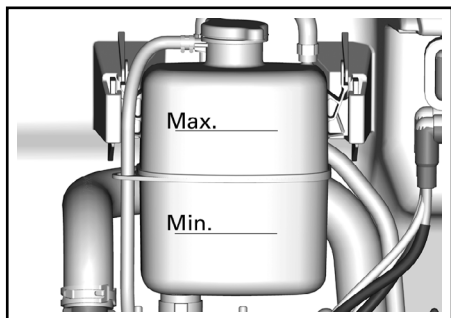


3. Снимите крышку радиатора.

⚠ ПРЕДОСТЕРЕЖЕНИЕ

Во избежание ожогов не отворачивайте крышку радиатора на **неостывшем двигателе**.

4. Убедитесь, что система охлаждения заполнена до метки «Max».



5. Добавить охлаждающую жидкость в систему при необходимости. Во избежание разлива охлаждающей жидкости пользуйтесь воронкой. Не переливайте.

6. Правильно установите пробку на расширительный бачок.

7. Закройте крышку сервисного отсека и опустите багажное отделение.

ПРИМЕЧАНИЕ: Частая необходимость долива охлаждающей жидкости указывает на наличие утечек или неисправностей двигателя.

Рекомендуемая охлаждающая жидкость

ПРОДУКТ, РЕКОМЕНДУЕМЫЙ КОМПАНИЕЙ VRP

LONG LIFE ANTIFREEZE (P/N 219 702 685)

Дистиллированная вода и антифриз (50% дистиллированной воды, 50% антифриза)

ВНИМАНИЕ Пользуйтесь этиленгликолевым антифризом, который содержит ингибитор коррозии и специально предназначен для алюминиевых двигателей внутреннего сгорания.

Замена охлаждающей жидкости

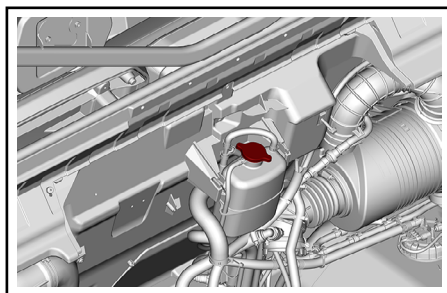
Слив охлаждающей жидкости

⚠ ПРЕДОСТЕРЕЖЕНИЕ

Во избежание ожогов не снимайте крышку радиатора или не отпускайте пробку сливного отверстия охлаждающей жидкости, пока двигатель горячий.

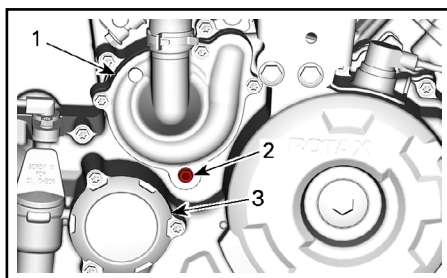
1. Поднимите багажное отделение.

2. Снимите крышку радиатора.



3. Отверните пробку сливного отверстия и слейте охлаждающую жидкость в подходящую емкость.

ПРИМЕЧАНИЕ: Не выворачивайте пробку сливного отверстия полностью.

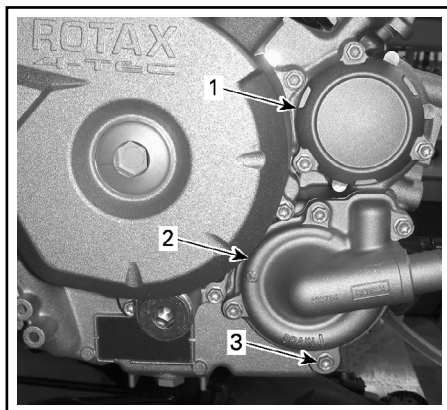


HD5

1. Крышка насоса системы охлаждения

2. Пробка сливного отверстия

3. Крышка масляного фильтра



HD8 И HD10

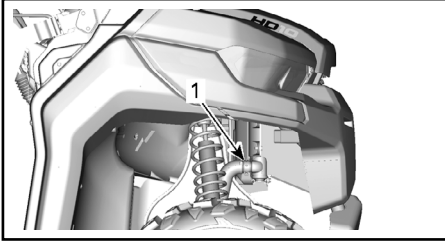
1. Крышка масляного фильтра

2. Крышка насоса системы охлаждения

3. Пробка сливного отверстия

- Отсоедините нижний патрубок радиатора и слейте оставшуюся охлаждающую жидкость в подходящую емкость.

ПРИМЕЧАНИЕ: Запомните расположение хомута крепления нижнего шланга на радиаторе.



- Отсоедините нижний шланг радиатора
- Полностью слейте жидкость из системы.
- Установите пробку сливного отверстия системы охлаждения и затяните ее рекомендуемым моментом.

МОМЕНТ ЗАТЯЖКИ

Пробка сливного отверстия	(10 ± 1) Н•м
---------------------------	--------------

- Установите шланг радиатора в исходное положение.

МОМЕНТ ЗАТЯЖКИ

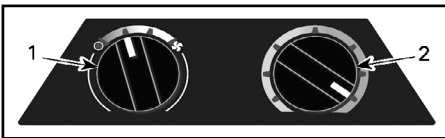
Хомут шланга радиатора	(3 ± 0,5) Н•м
------------------------	---------------

- Залейте охлаждающую жидкость в систему охлаждения, обратитесь к описанию операции **УДАЛЕНИЕ ВОЗДУХА ИЗ СИСТЕМЫ ОХЛАЖДЕНИЯ**.

Удаление воздуха из системы охлаждения

Модели с системой обогрева

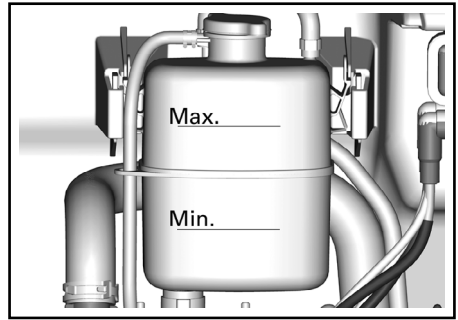
- Включите вентилятор отопителя и выберите максимальный уровень обогрева.



- Кнопки управления скоростью вращения вентилятора обогревателя
- Кнопка управления интенсивностью обогрева

Все модели

- Снимите крышку радиатора.
- Заполняйте систему охлаждения до тех пор, пока охлаждающая жидкость не достигнет уровня MAX расширительного бачка.



- Установите крышку радиатора.
- Запустите двигатель и дайте ему поработать на оборотах холостого хода с **открытой** крышкой радиатора, пока вентилятор системы охлаждения не включится дважды.
- Остановите двигатель и дайте ему остыть.

⚠ ПРЕДОСТЕРЕЖЕНИЕ

Во избежание ожогов не отворачивайте крышку радиатора на остывшем двигателе.

- Дождавшись остывания двигателя, снимите крышку радиатора и, при необходимости, долейте охлаждающую жидкость.
- Установите крышку радиатора.
- После следующей поездки, выполнив данную операцию, проверьте уровень охлаждающей жидкости. При необходимости долейте охлаждающую жидкость. См. **ПРОВЕРКА УРОВНЯ ОХЛАЖДАЮЩЕЙ ЖИДКОСТИ** в текущем разделе.

Глушитель и искрогаситель

Чистка глушителя (HD5)

Очистите глушитель от скопившегося нагара.

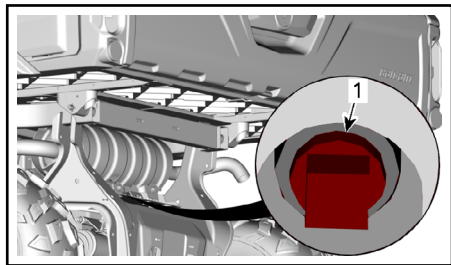
Установите мотовездеход в хорошо вентилируемом месте.

Остановите двигатель и подождите, пока глушитель остынет.

⚠ ПРЕДОСТЕРЕЖЕНИЕ

Не включайте двигатель в закрытом помещении. Не приступайте к выполнению операции сразу после остановки двигателя — компоненты системы выпуска отработавших газов могут быть очень горячими. Уберите все горючие материалы, находящиеся вблизи мотовездехода. Наденьте защитные очки и перчатки. Во время чистки глушителя не стойте позади мотовездехода. Соблюдайте все нормы и правила, принятые по месту эксплуатации мотовездехода.

Выверните пробку из отверстия для чистки глушителя.



ПОД ГЛУШИТЕЛЕМ

1. Пробка отверстия для чистки глушителя

Запустите двигатель (переведите рычаг в положение «Р»).

Заткните отрубку глушителя ветошью.

Несколько раз резко увеличьте частоту вращения коленчатого вала двигателя.

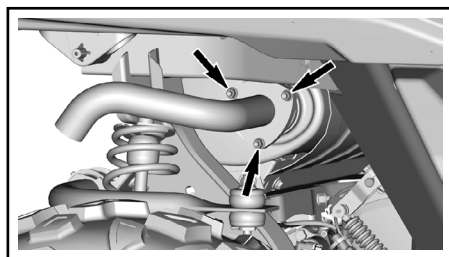
Остановите двигатель и подождите, пока глушитель остынет.

Установите на место очистную пробку.

Проверка состояния и чистка искрогасителя (HD8 и HD10)

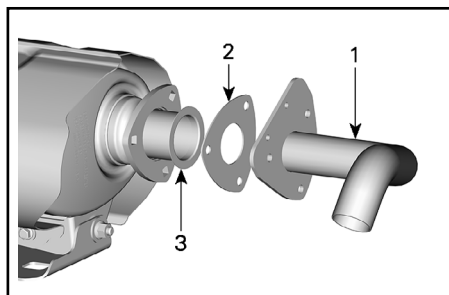
ВНИМАНИЕ Не выполняйте эту операцию сразу после остановки двигателя — компоненты системы выпуска отработавших газов разогреваются до очень высоких температур.

Выверните и утилизируйте винты и гайки крепления выхлопной трубы.



ВИНТЫ И ГАЙКИ КРЕПЛЕНИЯ ВЫХЛОПНОЙ ТРУБЫ

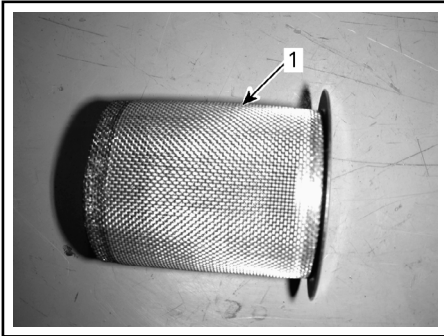
Снимите выхлопную трубу, уплотнительную прокладку (утилизировать) и искрогаситель.



1. Выхлопная труба
2. Уплотнительная прокладка
3. Искрогаситель

Щеткой очистите искрогаситель от нагара.

ВНИМАНИЕ Пользуйтесь мягкой металлической щеткой и действуйте осторожно, чтобы не повредить сетку искрогасителя.



1. Очистите искрогаситель

Проверьте сетку искрогасителя на наличие повреждений. Замените при необходимости.

Осмотрите камеру искрогасителя в глушителе. При необходимости удалите любые загрязнения.

Установите искрогаситель на место в последовательности, обратной снятию. Обратите внимание на следующее:

Установите новую уплотнительную прокладку и элементы крепежа. Затяните указанным моментом.

МОМЕНТ ЗАТЯЖКИ

Винты крепления
выхлопной трубы

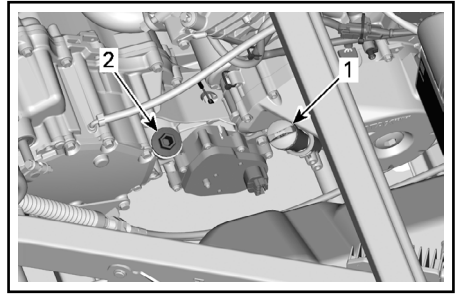
$(32 \pm 2) \text{ Н}\cdot\text{м}$

Масло коробки передач (HD8 и HD10)

Проверка уровня масла в коробке передач

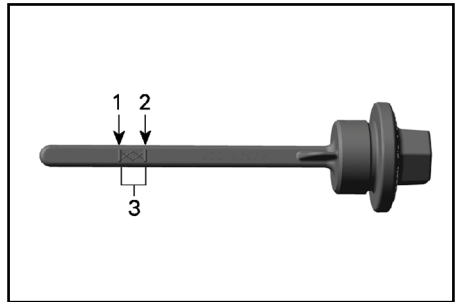
Установите мотовездеход на ровной горизонтальной площадке. Установите рычаг переключения передач в положение «Р».

Проверьте уровень масла, вывернув щуп из отверстия для проверки уровня масла.



1. Щуп для проверки уровня моторного масла
2. Пробка отверстия для проверки уровня масла в коробке передач

Вновь извлеките щуп и проверьте уровень масла. Уровень масла должен располагаться около верхней метки.



1. «MIN»
2. «MAX»
3. Рабочий диапазон

Чтобы долить масло, вставьте воронку в трубку щупа.

Долейте немного масла и вновь проверьте его уровень.

Повторяя процедуру, доведите уровень масла до верхней метки.

ВНИМАНИЕ Эксплуатация с недостаточным или избыточным количеством масла в коробке передач может стать причиной ее серьезных повреждений.

ПРИМЕЧАНИЕ: Не переливайте. Насухо вытирайте все потеки.

Надежно затяните щуп.

Рекомендуемое масло для коробки передач

РЕКОМЕНДУЕМОЕ МАСЛО ДЛЯ КОРОБКИ ПЕРЕДАЧ

XPS synthetic gear oil (P/N 293 600 140)

ПРИМЕЧАНИЕ: Масло XPS специально разработано для использования в данной коробке передач. Компания BRP настоятельно рекомендует использовать масло XPS. Однако, если масло XPS synthetic gear недоступно, допускается использование следующих масел:

МИНИМАЛЬНЫЕ ТРЕБОВАНИЯ К МАСЛУ ДЛЯ КОРОБКИ ПЕРЕДАЧ

Синтетическое трансмиссионное масло
75W140 API GL-5

ВНИМАНИЕ Использование других сортов масел не допускается.

Замена масла в коробке передач

ПРИМЕЧАНИЕ: При замене масла в коробке передач рекомендуется одновременно очищать датчик скорости (VSS).

Установите мотовездеход на ровной горизонтальной площадке.

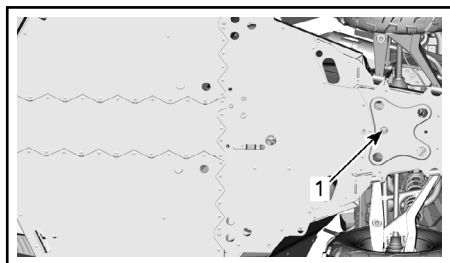
Очистите поверхность, прилегающую к пробке отверстия для слива масла.

Очистите поверхность, прилегающую к пробке отверстия для проверки уровня масла.

Работая под мотовездеходом, установите подходящую емкость под магнитную пробку отверстия для слива масла.

Выверните пробку отверстия для проверки уровня масла.

Выверните пробку отверстия для слива масла.



1. Пробка отверстия для слива масла

Полностью слейте масло из коробки передач.

Установите пробку сливного отверстия.

ПРИМЕЧАНИЕ: Перед установкой очистите пробку сливного отверстия от металлических частиц.

Залейте масло в коробку передач.

ВНИМАНИЕ Используйте **ТОЛЬКО** рекомендованное масло.

Уровень масла должен доходить до нижней кромки отверстия для проверки уровня масла.

ВНИМАНИЕ Не переливайте масло.

Установите пробку отверстия для проверки уровня масла.

МОМЕНТ ЗАТЯЖКИ

Пробка сливного отверстия коробки передач	(30 ± 3) Н•м
---	--------------

Насухо вытирайте все потеки.

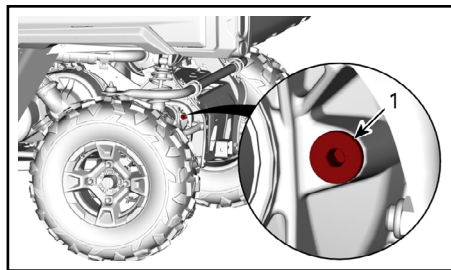
Масло заднего редуктора (HD5)

Проверка уровня масла заднего редуктора

Установите мотовездеход на ровной горизонтальной площадке.

Установите рычаг переключения передач в положение «Р».

Вывернув пробку заливного отверстия, проверьте уровень масла.



ЛЕВАЯ ЗАДНЯЯ ЧАСТЬ МОТОВЕЗДЕХОДА
1. Пробка заливного отверстия

Вставьте отрезок проволоки в заливное отверстие.

Уровень масла не должен выходить за пределы следующего диапазона.

УРОВЕНЬ МАСЛА

на 20 (± 5) мм не доходит до нижнего края заливного отверстия

Используя новое уплотнительное кольцо, установите пробку заливного отверстия на место.

МОМЕНТ ЗАТЯЖКИ

Пробка заливного отверстия	(22,5 ± 2,5) Н•м
----------------------------	------------------

ВНИМАНИЕ Эксплуатация мотовездехода с неправильным уровнем масла может стать причиной серьезных повреждений заднего редуктора.

Рекомендуемое масло для заднего редуктора

**РЕКОМЕНДУЕМОЕ МАСЛО
ДЛЯ ЗАДНЕГО РЕДУКТОРА**

XPS synthetic gear oil (P/N 293 600 043)

ПРИМЕЧАНИЕ: Масло XPS специально разработано для использования в данной коробке передач. Компания BRP настоятельно рекомендует использовать масло XPS. Однако, если масло XPS synthetic gear недоступно, допускается использование следующих масел:

**МИНИМАЛЬНЫЕ ТРЕБОВАНИЯ
К МАСЛУ ДЛЯ ЗАДНЕГО РЕДУКТОРА**

Синтетическое трансмиссионное масло
75W 90 API GL-5

ВНИМАНИЕ Использование других сортов масел не допускается.

Замена масла в заднем редукторе

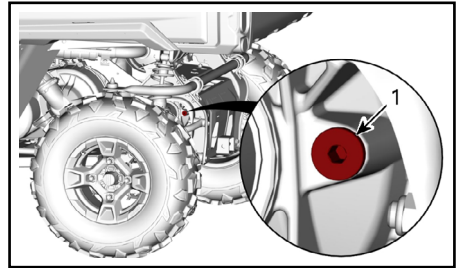
Установите мотовездеход на ровной горизонтальной площадке.

Очистите поверхность, прилегающую к пробке отверстия для слива масла.

Очистите поверхности, прилегающие к пробке заливного отверстия.

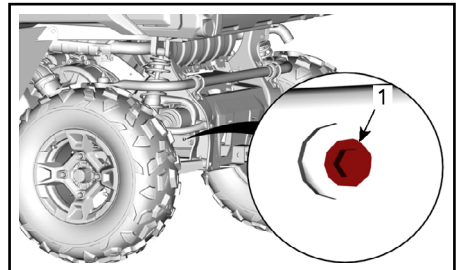
Работая под мотовездеходом, установите подходящую емкость под отверстие для слива масла.

Выверните пробку заливного отверстия.



ЛЕВАЯ ЗАДНЯЯ ЧАСТЬ МОТОВЕЗДЕХОДА
1. Пробка заливного отверстия

Выверните пробку отверстия для слива масла.



ЛЕВАЯ ЗАДНЯЯ ЧАСТЬ МОТОВЕЗДЕХОДА
1. Пробка сливного отверстия

Дождитесь, пока масло полностью стечет.

Очистите пробку сливного отверстия.

Установите пробку сливного отверстия.

МОМЕНТ ЗАТЯЖКИ

Пробка сливного отверстия	(7,5 ± 0,5) Н•м
---------------------------	-----------------

Доведите уровень масла в заднем редукторе до нормы, см. раздел **ПРОВЕРКА УРОВНЯ МАСЛА В ЗАДНЕМ РЕДУКТОРЕ**.

Необходимый объем масла для заднего редуктора указан в разделе **ТЕХНИЧЕСКИЕ ХАРАКТЕРИСТИКИ**.

ВНИМАНИЕ Используйте **ТОЛЬКО** рекомендованное масло.

ВНИМАНИЕ Не переливайте масло.

Используя новое уплотнительное кольцо, установите пробку заливного отверстия на место.

МОМЕНТ ЗАТЯЖКИ

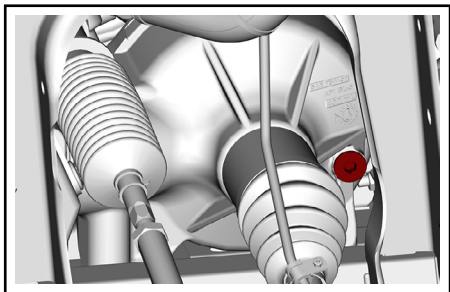
Пробка заливного отверстия	(7,5 ± 0,5) Н•м
----------------------------	-----------------

Вытирайте потеки.

Масло в переднем редукторе

Проверка уровня масла в переднем редукторе

Прежде чем приступить к проверке уровня масла, очистите поверхности, прилегающие к пробке заливного отверстия.



ТИПОВОЙ ВАРИАНТ — ПРАВАЯ ПЕРЕДНЯЯ ЧАСТЬ МОТОВЕЗДЕХОДА

Установив мотовездеход на ровной горизонтальной площадке и вывернув пробку заливного отверстия, проверьте уровень масла. Уровень масла должен доходить до нижнего края отверстия.

Установить пробку заливного отверстия.

МОМЕНТ ЗАТЯЖКИ

Пробка заливного отверстия	(16,5 ± 2,5) Н•м
----------------------------	------------------

Рекомендуемое масло для переднего редуктора

РЕКОМЕНДУЕМОЕ МАСЛО ДЛЯ ПЕРЕДНЕГО РЕДУКТОРА

XPS synthetic gear oil (P/N 293 600 043)

ПРИМЕЧАНИЕ: Масло XPS специально разработано для использования в данной коробке передач. Компания BRP настоятельно рекомендует использовать масло XPS. Однако, если масло XPS synthetic gear недоступно, допускается использование следующих масел:

МИНИМАЛЬНЫЕ ТРЕБОВАНИЯ К МАСЛУ ДЛЯ ПЕРЕДНЕГО РЕДУКТОРА

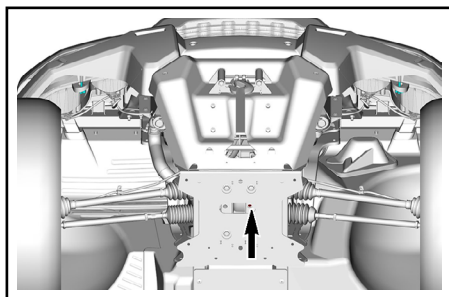
Синтетическое трансмиссионное масло 75W 90 API GL-5

ВНИМАНИЕ Использование других сортов масел не допускается.

Замена масла в переднем редукторе

Установите мотовездеход на ровной горизонтальной площадке. Установить рычаг переключения передач в положение «Р».

Работая под мотовездеходом, очистите поверхности, прилегающие к пробке сливного отверстия.



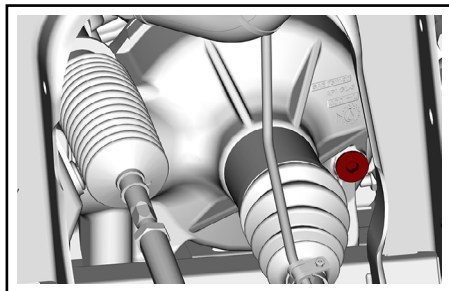
ТИПОВОЙ ВАРИАНТ

1. Окно доступа к пробке сливного отверстия

Установите поддон для слива масла под передним дифференциалом.

Выверните пробку сливного отверстия.

Выверните пробку заливного отверстия.



ТИПОВОЙ ВАРИАНТ — ПРАВАЯ ПЕРЕДНЯЯ ЧАСТЬ МОТОВЕЗДЕХОДА

Установите пробку заливного отверстия.

МОМЕНТ ЗАТЯЖКИ

Пробка сливного отверстия	(2,7 ± 0,3) Н•м
---------------------------	-----------------

Залейте рекомендуемое масло в передний редуктор.

Необходимый объем масла для переднего редуктора указан в разделе **ТЕХНИЧЕСКИЕ ХАРАКТЕРИСТИКИ**.

РЕКОМЕНДУЕМОЕ МАСЛО

XPS SYNTHETIC GEAR OIL (75W 90) (P/N 293 600 043) или трансмиссионное масло 75W-90 (API GL-5)

Установить пробку заливного отверстия.

МОМЕНТ ЗАТЯЖКИ

Пробка заливного отверстия	(16,5 ± 2,5) Н•м
----------------------------	------------------

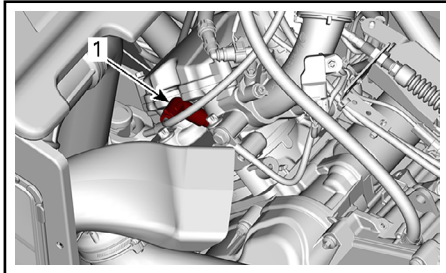
Свечи зажигания

Получение доступа к свечам зажигания

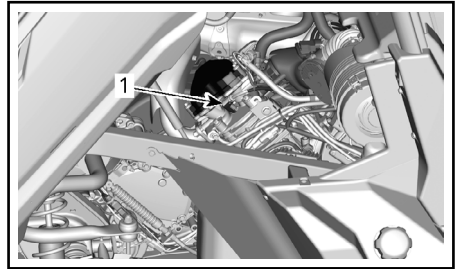
Поднимите багажное отделение.

Снятие свечи зажигания

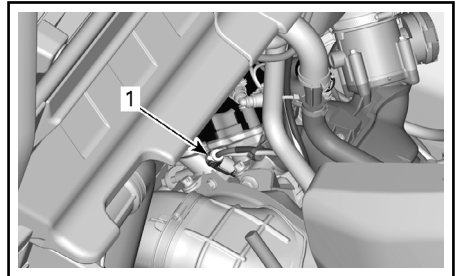
Отсоедините высоковольтный провод свечи зажигания.



HD5
1. Свеча зажигания



HD8 и HD10 — ЗАДНИЙ ЦИЛИНДР (СПРАВА)
1. Свеча зажигания



HD8 и HD10 — ПЕРЕДНИЙ ЦИЛИНДР (СЛЕВА)
1. Свеча зажигания

Очистите свечу зажигания и головку цилиндра с использованием сжатого воздуха.

▲ ОСТОРОЖНО При работе со сжатым воздухом надевайте защитные очки.

Полностью вывернув свечу зажигания с помощью соответствующего ключа, снимите ее.

Установка свечи зажигания

Перед установкой свечи зажигания убедитесь, что контактные поверхности очищены от грязи и нагара.

Используя щуп, установите межэлектродный зазор свечи зажигания.

МЕЖЭЛЕКТРОДНЫЙ ЗАЗОР СВЕЧИ ЗАЖИГАНИЯ
0,7–0,8 мм

Нанесите небольшое количество противозадирной смазки на медной основе на резьбовую часть свечи зажигания.

Заверните свечу зажигания в головку цилиндров от руки и затяните ее с использованием динамометрического или торцевого ключа.

⚠ ОСТОРОЖНО Не перетягивайте свечи зажигания — возможны повреждения двигателя.

МОМЕНТ ЗАТЯЖКИ	
Свеча зажигания	(20 ± 2,4) Н•м

Крышка вариатора

ПРИМЕЧАНИЕ: Для наглядности на некоторых рисунках двигатель снят с мотовездехода. Для выполнения следующих инструкций нет необходимости снимать двигатель.

Смазка компонентов данного вариатора не требуется. Никогда не смазывайте какие-либо компоненты за исключением муфты одностороннего вращения ведущего шкива.

⚠ ПРЕДОСТЕРЕЖЕНИЕ

Не прикасайтесь к вариатору во время работы двигателя. Движение на мотовездеходе со снятой крышкой вариатора не допускается.

⚠ ПРЕДОСТЕРЕЖЕНИЕ

Прежде чем приступить к снятию крышки, необходимо дождаться, пока двигатель остынет. Перед снятием крышки всегда надевайте защитные перчатки.

Установите мотовездеход на ровной горизонтальной площадке. Установите рычаг переключения передач в положение «Р».

Крышка вариатора (все модели)

Поднимите багажное отделение.

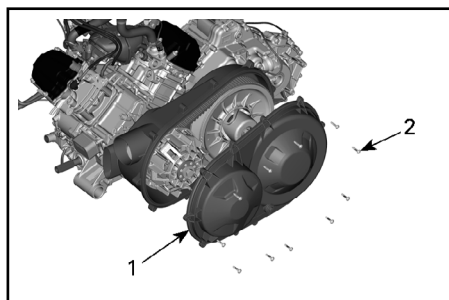
Снятие крышки вариатора HD8 и HD10

Выверните все винты крепления крышки вариатора. Используйте инструменты, входящие в комплект поставки.

ПРИМЕЧАНИЕ: Отворачивайте верхний центральный винт последним, чтобы крышка могла держаться на нем до момента снятия.

ПРИМЕЧАНИЕ: Не используйте ударный инструмент для отворачивания винтов крепления крышки вариатора.

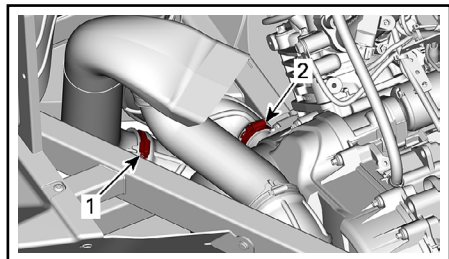
Снимите крышку вариатора и ее прокладку.



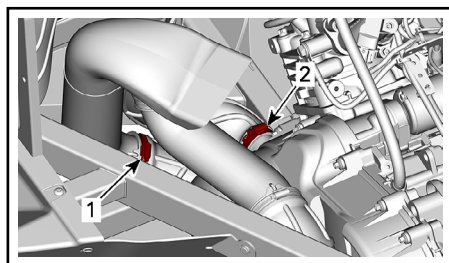
1. Крышка вариатора
2. Винты крышки вариатора

Снятие крышки вариатора (HD5)

Отсоедините воздуховод вариатора.



1. Хомут крепления отводящего воздуховода вариатора
2. Передний хомут крепления подводящего патрубка вариатора



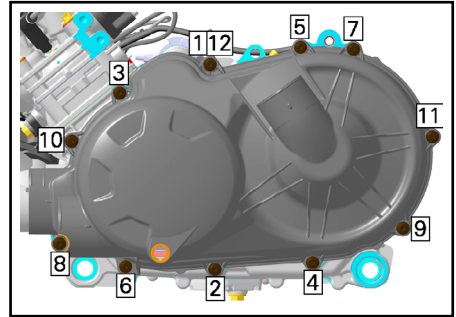
1. Задний хомут крепления подводящего патрубка вариатора

Выверните все винты крепления крышки вариатора. Используйте инструменты, входящие в комплект поставки.

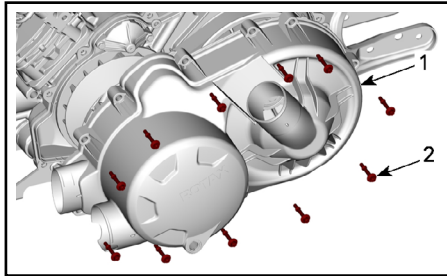
ПРИМЕЧАНИЕ: Отворачивайте верхний центральный винт последним, чтобы крышка могла держаться на нем до момента снятия.

ПРИМЕЧАНИЕ: Не используйте ударный инструмент для отворачивания винтов крепления крышки вариатора.

Снимите крышку вариатора и ее прокладку.



HD5 — ПОСЛЕДОВАТЕЛЬНОСТЬ ЗАТЯЖКИ ВИНТОВ КРЫШКИ ВАРИАТОРА

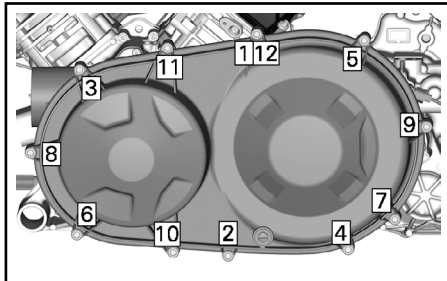


1. Крышка вариатора
2. Крышка вариатора

Установка крышки вариатора (все модели)

Сначала заверните центральный верхний винт.

Затягивайте винты крепления крышки вариатора в следующей последовательности.



HD8 И HD10 — ПОСЛЕДОВАТЕЛЬНОСТЬ ЗАТЯЖКИ ВИНТОВ КРЫШКИ ВАРИАТОРА

МОМЕНТ ЗАТЯЖКИ	
Винты крышки вариатора	$(7 \pm 0,8)$ Н•м

На моделях HD5 установите воздуховоды вариатора на место.

Ремень вариатора

Снятие ремня вариатора HD8 и HD10

ВНИМАНИЕ В случае разрушения ремня вариатора необходимо очистить: вариатор, крышку вариатора и воздуховоды.

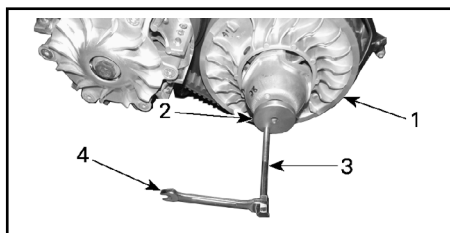
См. **СОВЕТЫ ПО УВЕЛИЧЕНИЮ СРОКА СЛУЖБЫ ПРИВОДНОГО РЕМНЯ** в разделе **ОСНОВНЫЕ ОПЕРАЦИИ** для получения важной информации.

Снимите КРЫШКУ вариатора.

Разведите фланцы ведомого шкива вариатора.

НЕОБХОДИМЫЕ ИНСТРУМЕНТЫ	
Съемник/стопор (P/N 529 000 072)	
Адаптер (P/N 708 200 686)	

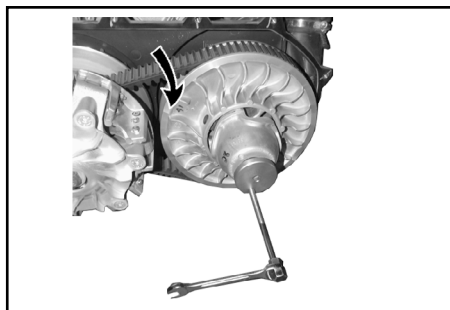
Вставьте адаптер в резьбовое отверстие ведомого шкива вариатора, а затем заверните приспособление в резьбовое отверстие адаптера и затяните его, чтобы развести фланцы вариатора.



ТИПОВОЙ ВАРИАНТ

1. Неподвижный фланец ведомого шкива вариатора
2. Адаптер
3. Специальное приспособление
4. Ключ

Чтобы снять ремень вариатора, перетяните его через верхний край неподвижного фланца, см. рис.



ТИПОВОЙ ВАРИАНТ

Снятие ремня вариатора (HD5)

ВНИМАНИЕ В случае разрушения ремня вариатора необходимо очистить: вариатор, крышку вариатора и воздуховоды.

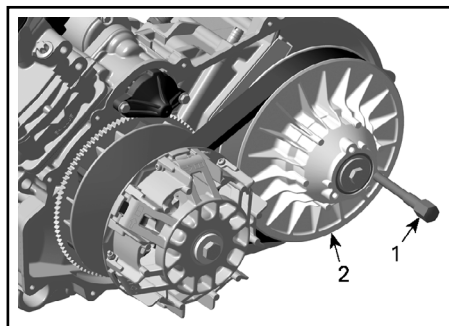
См. **СОВЕТЫ ПО УВЕЛИЧЕНИЮ СТРОКА СЛУЖБЫ ПРИВОДНОГО РЕМНЯ** в разделе **ОСНОВНЫЕ ОПЕРАЦИИ** для получения важной информации.

Снимите крышку вариатора.

Разведите фланцы ведомого шкива вариатора.

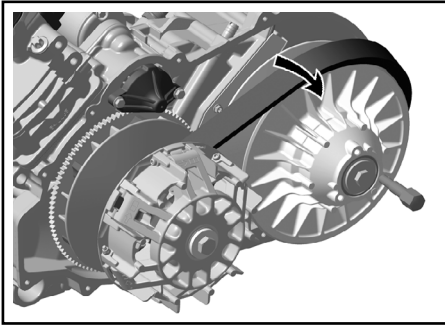
НЕОБХОДИМЫЕ ИНСТРУМЕНТЫ	
СЪЕМНИК/СТОПОР (P/N 529 036 098)	

Заверните специальное приспособление в резьбовое отверстие ведомого шкива и затяните его, чтобы развести фланцы шкива.



1. Специальное приспособление
2. Неподвижный фланец ведомого шкива вариатора

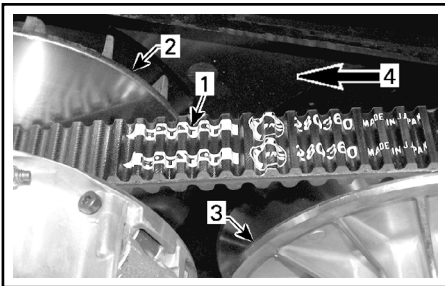
Чтобы снять ремень вариатора, перетяните его через верхний край неподвижного фланца, см. рис.



Установка ремня вариатора HD8 и HD10

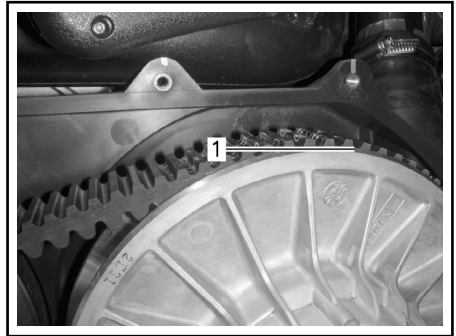
Установка производится в последовательности, обратной снятию. Обратите внимание на следующие особенности.

Максимальный срок службы ремня вариатора достигается в том случае, когда ремень установлен с соблюдением правильного направления рабочего движения. Установите ремень таким образом, чтобы стрелки, нанесенные на нем, были направлены к передней части мотовездехода, если смотреть сверху.



1. Стрелки, нанесенные на ремне
2. Ведущий шкив (передний)
3. Ведомый шкив (задний)
4. Направление рабочего движения

ПРИМЕЧАНИЕ: Проворачивайте ведомый шкив, пока нижние поверхности зубьев наружной поверхности ремня вариатора не окажутся вровень с краем ведомого шкива.

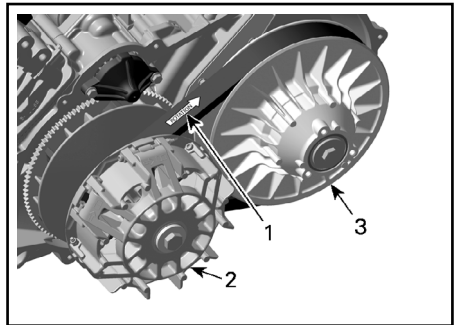


1. Нижние поверхности зубьев вровень с наружной поверхностью шкива вариатора

Установка ремня вариатора HD5

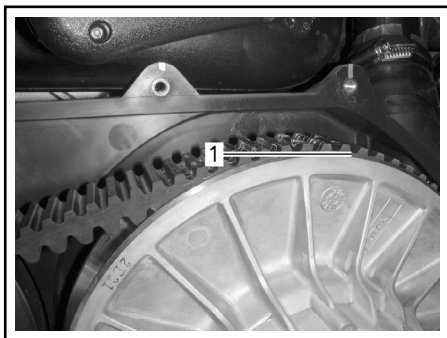
Установка производится в последовательности, обратной снятию. Обратите внимание на следующие особенности.

Максимальный срок службы ремня вариатора достигается в том случае, когда ремень установлен с соблюдением правильного направления рабочего движения. Установите ремень таким образом, чтобы стрелки, нанесенные на нем, были направлены к задней части мотовездехода, если смотреть сверху.



1. Стрелки направлены к задней части мотовездехода
2. Ведущий шкив (передний)
3. Ведомый шкив (задний)

ПРИМЕЧАНИЕ: Проворачивайте ведомый шкив, пока нижние поверхности зубьев наружной поверхности ремня вариатора не окажутся вровень с краем ведомого шкива.



1. Нижние поверхности зубьев вровень с наружной поверхностью шкива вариатора

Аккумуляторная батарея

Техническое обслуживание аккумуляторной батареи

ВНИМАНИЕ Не заряжайте аккумуляторную батарею на борту мотовездехода.

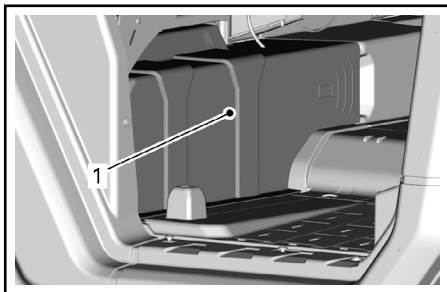
На этих моделях мотовездеходов используются аккумуляторные батареи VRLA (свинцово-кислотные батареи с клапанным регулированием). Аккумуляторы этого типа — необслуживаемые, долив дистиллированной воды в процессе эксплуатации не требуется.

ВНИМАНИЕ Никогда не снимайте герметичную крышку аккумуляторной батареи.

Снятие аккумуляторной батареи

При необходимости извлеките багажное отделение, установленное под сиденьем.

Снимите крышку аккумуляторной батареи.

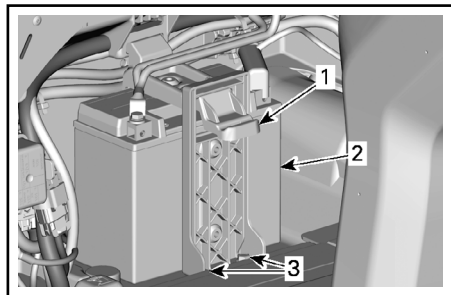


1. Крышка аккумуляторной батареи

Сначала отсоедините ЧЕРНЫЙ провод (-) от вывода батареи, а затем — КРАСНЫЙ (+).

ВНИМАНИЕ Не нарушайте порядок отсоединения проводов: сначала отсоединяется ЧЕРНЫЙ (-) провод.

Выверните винты крепления держателя аккумуляторной батареи.



1. Держатель аккумуляторной батареи
2. Аккумуляторная батарея
3. Винты крепления держателя аккумуляторной батареи

Снимите держатель аккумуляторной батареи.

Снимите аккумуляторную батарею.

Чистка аккумуляторной батареи

Для чистки корпуса и выводов аккумуляторной батареи используйте раствором пищевой соды в воде.

Очистите клеммы проводов и выводы аккумуляторной батареи от следов окисления проволочной щеткой. Мягкой щеткой и раствором соды в воде очистите корпус аккумуляторной батареи.

Установка аккумуляторной батареи

Установка аккумуляторной батареи выполняется в порядке, обратном снятию.

ВНИМАНИЕ Неправильное подключение проводов к аккумуляторной батарее (нарушение полярности) приведет к повреждению регулятора напряжения.

⚠ ОСТОРОЖНО Всегда сначала подсоединяйте провод красного цвета (+), а затем — черного.

Предохранители и перемычки

Замена предохранителя

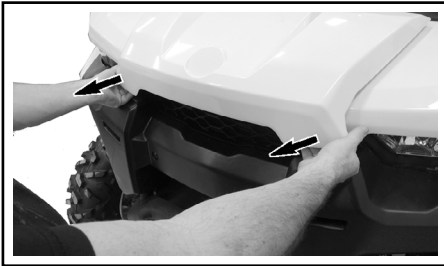
Если предохранитель перегорел, его необходимо заменить предохранителем такого же номинала.

ВНИМАНИЕ Не пользуйтесь предохранителями, рассчитанными на больший ток (большего номинала) — это может привести к серьезным повреждениям.

Расположение блоков предохранителей

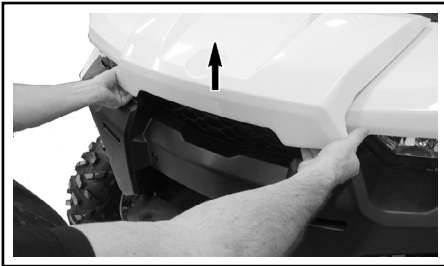
На мотовездеходе имеется два блока предохранителей. Передний монтажный блок предохранителей располагается под крышкой переднего сервисного отсека, а второй (задний) — под правым пассажирским сиденьем около аккумуляторной батареи.

Чтобы открыть крышку переднего сервисного отсека, потяните ее передние края и освободите защелку.

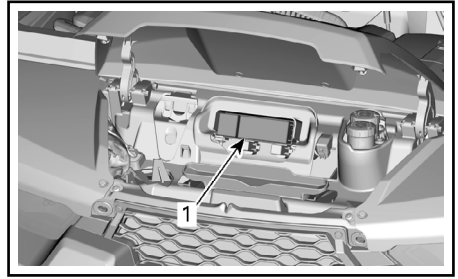


ОТКРЫВАНИЕ КРЫШКИ ПЕРЕДНЕГО СЕРВИСНОГО ОТСЕКА

Поднимите крышку сервисного отсека.



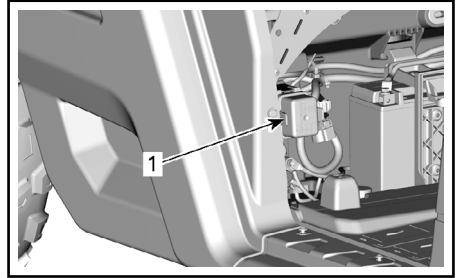
ПОДНИМИТЕ КРАЙ КРЫШКИ ПЕРЕДНЕГО СЕРВИСНОГО ОТСЕКА.



КРЫШКА ПЕРЕДНЕГО СЕРВИСНОГО ОТСЕКА ОТКРЫТА

1. Передний блок предохранителей

ПРИМЕЧАНИЕ: Чтобы снять крышку предохранителей усилителя руля и дополнительного оборудования, используйте отвертку.



КРЫШКА АККУМУЛЯТОРНОЙ БАТАРЕИ СНЯТА

1. Задний монтажный блок предохранителей

ПРИМЕЧАНИЕ: Перемычка 1 соединена с реле стартера.

Описание блока предохранителей

ПРЕДОХРАНИТЕЛИ В ПЕРЕДНЕЙ ЧАСТИ		
№	НАЗНАЧЕНИЕ	НОМИНАЛ
PF3	DPS	40 А
PF4	Разъем для доп. оборудования (под передней панелью)	40 А

ПЕРЕДНИЙ БЛОК ПРЕДОХРАНИТЕЛЕЙ		
№	НАЗНАЧЕНИЕ	НОМИНАЛ
F7	Привод 4WD	10 А
F10	Вывод для подключения доп. оборудования	40 А
F11	Фары	20 А
F12	Электрическая розетка 1 (DC3/12 В)	10 А
F14	Электрическая розетка 2 (12 В)	10 А
F16	Задние фонари	10 А
F18	Датчик кислорода	10 А
R9	Предохранители PF4 / F14 доп. оборудование 12 В / электрическая розетка 2	50 А
R3	ЕСМ (12 В)	30 А
R8	Стоп-сигналы	20 А

ЗАДНИЙ БЛОК ПРЕДОХРАНИТЕЛЕЙ		
№	НАЗНАЧЕНИЕ	НОМИНАЛ
F4	Панель приборов / реле	10 А
F5	Зажигание/система впрыска/топливный насос	10 А
F6	Блок управления двигателем (ЕСМ)	10 А
F8	Замок зажигания / часы	10 А
F9	Вентилятор системы охлаждения	25 А
R1	Вентилятор	30 А
R2	Главный	20 А
Зап. 2	Запасной	10 А

ПРИМЕЧАНИЕ: Назначение предохранителей указано на обратной стороне крышки блока предохранителей.

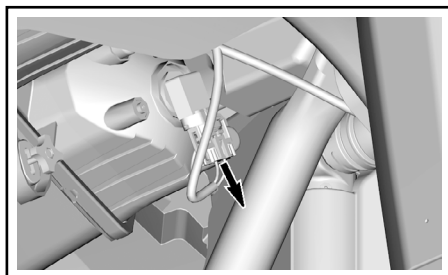
ПЕРЕМЫЧКИ		
ПЕРЕМЫЧКИ	НАЗНАЧ.	НОМИНАЛ
1	Главный	18 awg
2	Доп. оборудование	14 awg

Световые приборы

Замена ламп головного света

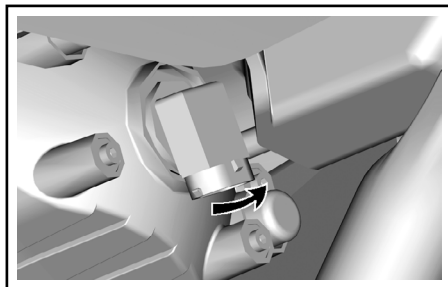
ВНИМАНИЕ Не прикасайтесь пальцами к колбе галогенной лампы, так как это сокращает срок ее службы. Оставленные на лампе следы пальцев сотрите изопропиловым спиртом, который не образует пленку на ее поверхности.

Отсоедините электрический разъем от лампы.



ТИПОВОЙ ВАРИАНТ

Поверните лампу.



ТИПОВОЙ ВАРИАНТ

Извлеките лампу.

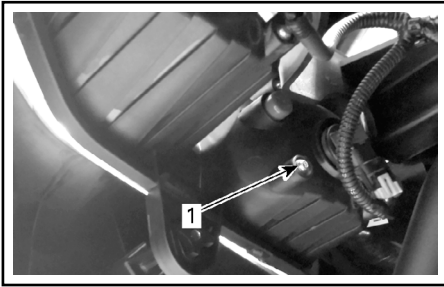
Установка производится в порядке, обратном снятию.

Проверьте работоспособность фар.

Регулировка головной оптики

Вращением винта отрегулируйте направление светового пучка фары.

ПРИМЕЧАНИЕ: Обе фары должны быть отрегулированы одинаковым образом.



1. Регулировочный винт

Замена ламп задних фонарей

Мотовездеход оборудован светодиодными задними фонарями (LED, Light Emitting Diode). Данная технология доказала свою надежность. В маловероятном случае возникновения поломки обратитесь для проверки к авторизованному дилеру.

Чехлы и кожухи шарниров приводных валов

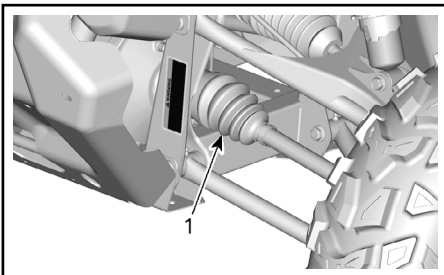
Проверка состояния чехлов и кожухов шарниров приводных валов

Проверьте состояние чехлов и кожухов шарниров приводных валов.

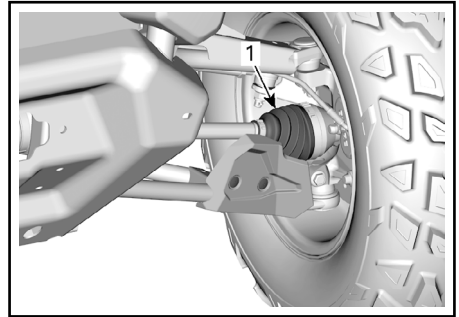
Убедитесь в отсутствии повреждений и потертостей на кожухе около вала.

Проверьте чехлы шарниров приводных валов на наличие трещин, потертостей, следов утечки смазки и т. п.

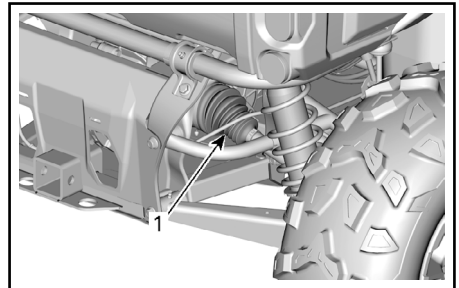
При необходимости отремонтируйте или замените поврежденные детали.



ПЕРЕДНЯЯ ЧАСТЬ МОТОВЕЗДЕХОДА
1. Чехлы внутренних шарниров приводных валов



ПЕРЕДНЯЯ ЧАСТЬ МОТОВЕЗДЕХОДА
1. Чехол наружного шарнира приводного вала



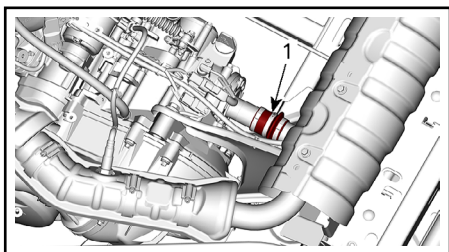
ЗАДНЯЯ ЧАСТЬ МОТОВЕЗДЕХОДА
1. Чехлы внутренних шарниров приводных валов



ЗАДНЯЯ ЧАСТЬ МОТОВЕЗДЕХОДА
1. Чехол наружного шарнира приводного вала

Чехол приводного вала (HD5)

Осмотрите чехол приводного вала и убедитесь в отсутствии трещин, потертостей, следов утечки смазки и т. п.



1. Чехол приводного вала

При обнаружении повреждений заменить.

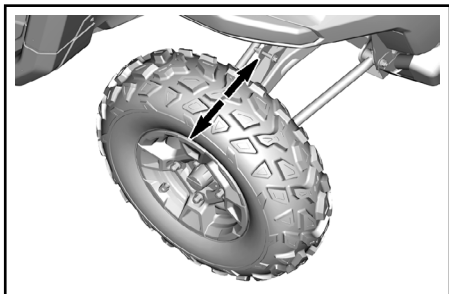
Подшипники колес

Проверка состояния подшипников колес

Поднимите мотовездеход и установите его на опоры. См. раздел **ПОДЪЕМ МОТОВЕЗДЕХОДА И УСТАНОВКА НА ОПОРЫ**.

Взявшись за верхнюю часть, покачайте колесо в разные стороны; посмотрите, есть ли люфт.

Обратитесь к авторизованному дилеру Can-Am.



ТИПОВОЙ ВАРИАНТ

Колеса и шины

Снятие колеса

Отпустите гайки крепления колеса, поднимите мотовездеход и установите его на опоры. См. раздел **ПОДЪЕМ МОТОВЕЗДЕХОДА И УСТАНОВКА НА ОПОРЫ**.

Отверните гайки и снимите колесо.

Установка колеса

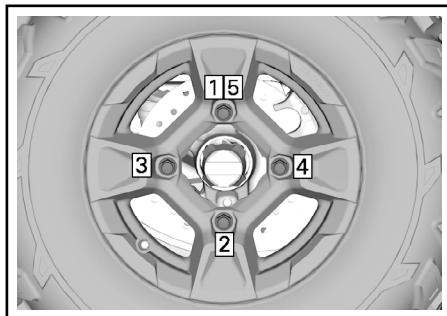
Проверьте состояние шпилек и гаек. При необходимости заменить.

Шины имеют направленный рисунок протектора, и это следует принимать во внимание при их установке.

Затяжку гаек крепления колеса следует производить в последовательности, указанной на рисунке.

МОМЕНТ ЗАТЯЖКИ

Гайки крепления колеса	(100 ± 10) Н•м
------------------------	----------------



ПОСЛЕДОВАТЕЛЬНОСТЬ ЗАТЯЖКИ

ВНИМАНИЕ Используйте только рекомендованные гайки, соответствующие типу колес. Использование нереконструированных гаек может стать причиной повреждения колесных дисков или шпилек.

Давление воздуха в шинах

▲ ПРЕДОСТЕРЕЖЕНИЕ

Давление воздуха в шинах оказывает значительное влияние на управляемость и устойчивость мотовездехода. Недостаточное давление может привести к проскальзыванию шины на обode, а повышенное — к разрыву шины. Поддерживайте рекомендуемое давление воздуха в шинах. Не устанавливайте в шине давление ниже рекомендованного. Это может вызвать сход шины с обода колеса.

Давление проверяется в «холодных» шинах мотовездехода. Давление зависит от температуры и высоты местности над уровнем моря. При изменении любого из этих условий проверяйте давление в шинах.

Для вашего удобства комплект возимого инструмента включает в себя манометр. Рекомендуемое давление приведено в разделе **ТЕХНИЧЕСКИЕ ХАРАКТЕРИСТИКИ**.

ПРИМЕЧАНИЕ: Шины специально спроектированы для внедорожных условий, тем не менее, их можно проколоть. Поэтому рекомендуем возить с собой насос и комплект для ремонта шин.

Проверка состояния шин

Проверьте шины на наличие повреждений и оцените степень их износа. При необходимости замените.

▲ ПРЕДОСТЕРЕЖЕНИЕ

Не меняйте шины местами. Передние и задние шины имеют разные размеры. Шины левого и правого колес имеют различный однонаправленный рисунок протектора.

Замена шин

Замена шин должна выполняться авторизованным дилером Can-Am.

▲ ПРЕДОСТЕРЕЖЕНИЕ

- Заменяйте шины только шинами того же типа и размера, что и оригинальные.
- Шины с однонаправленным рисунком протектора при установке должны быть ориентированы в указанном направлении вращения.
- Замена шин должна выполняться квалифицированным персоналом с соблюдением всех соответствующих требований и с использованием специальных инструментов.

Подвеска

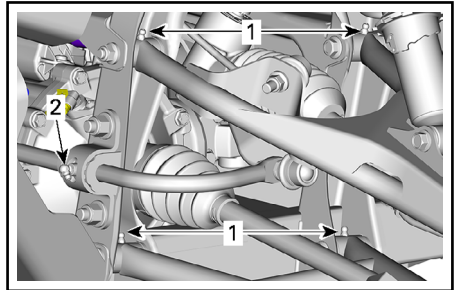
Смазка передней подвески

Используйте смазку SUSPENSION GREASE (P/N 293 550 033) или аналогичную.

Смазать рычаги передней подвески и втулки стабилизатора поперечной устойчивости (если есть).

На каждом рычаге имеется две пресс-масленки, сориентированные вверх.

На каждой втулке стабилизатора располагается одна пресс-масленка.



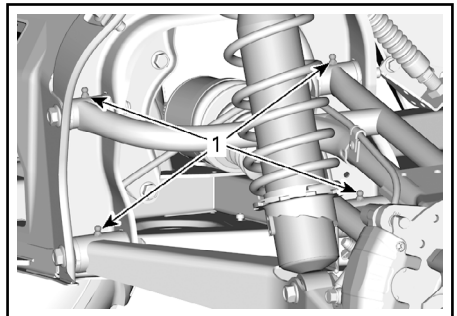
ПЕРЕДНЯЯ ПОДВЕСКА — ТИПОВОЙ ВАРИАНТ

1. Пресс-масленки А-образного рычага
2. Пресс-масленки втулок стабилизатора поперечной устойчивости (если есть)

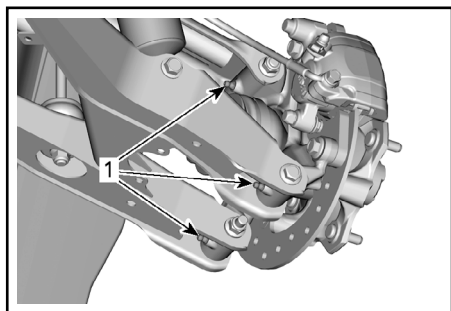
Смазка задней подвески

Используйте смазку SUSPENSION GREASE (P/N 293 550 033) или аналогичную.

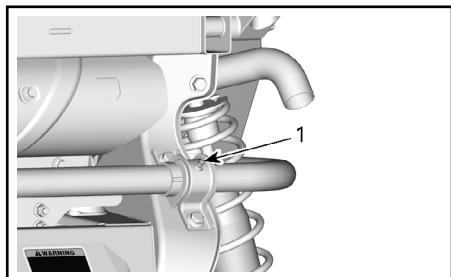
Смажьте рычаги задней подвески (с каждой стороны имеется две пресс-масленки), задние корпуса ступицы (три пресс-масленки) и втулки заднего стабилизатора поперечной устойчивости.



1. Пресс-масленки заднего рычага подвески



1. Пресс-масленки заднего корпуса ступицы



1. Пресс-масленка заднего стабилизатора поперечной устойчивости

Проверка состояния подвески

В случае обнаружения каких-либо признаков неисправностей обращайтесь к авторизованному дилеру Can-Am.

Амортизаторы

Осмотрите амортизатор на наличие утечек, износа отбойника и других повреждений. Убедитесь, что элементы крепежа надежно затянуты.

Рычаги передней подвески

Проверьте состояние рычагов и убедитесь в отсутствии трещин, деформации или каких-либо повреждений.

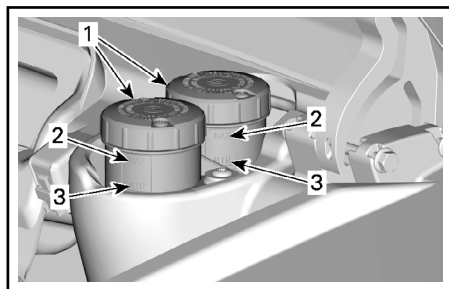
Рычаги задней подвески

Проверьте состояние рычагов задней подвески и убедитесь в отсутствии трещин, деформации или каких-либо повреждений.

Тормозная система

Проверка уровня тормозной жидкости в компенсационном бачке тормозной системы

Установив мотовездеход на ровной горизонтальной площадке, проверьте уровень тормозной жидкости: Уровень тормозной жидкости должен располагаться между метками «MIN» и «MAX».



1. Компенсационный бачок тормозной системы
2. МАКС.
3. МИН.

ПРИМЕЧАНИЕ: Низкий уровень тормозной жидкости может указывать на наличие утечек или износ накладок тормозных колодок.

Долив тормозной жидкости

Прежде чем снять крышку компенсационного бачка, ее необходимо очистить.

При необходимости долейте тормозную жидкость. Не переливайте.

ПРИМЕЧАНИЕ: Прежде чем закрыть крышку тормозного бачка, убедитесь, что ее диафрагма нажата внутрь.

Рекомендуемая тормозная жидкость

Используйте только тормозную жидкость, отвечающую требованиям DOT 4.

▲ ПРЕДОСТЕРЕЖЕНИЕ

В целях предотвращения серьезных повреждений тормозной системы не следует использовать не рекомендованные тормозные жидкости, кроме этого, не допускается смешивание тормозных жидкостей различных типов.

Проверка тормозной системы

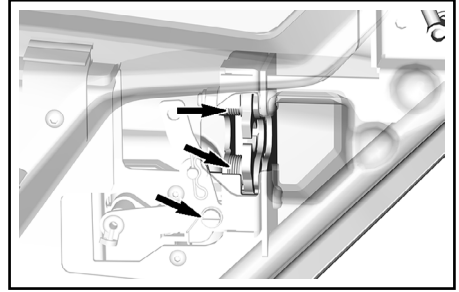
Проверка состояния, техническое обслуживание и ремонт тормозной системы должно выполняться авторизованным дилером Can-Am.

Однако между посещениями дилера необходимо проверять:

- уровень тормозной жидкости;
- тормозную систему на отсутствие утечек тормозной жидкости;
- износ тормозных колодок
- детали тормозов на отсутствие загрязнения.

▲ ПРЕДОСТЕРЕЖЕНИЕ

Для замены тормозной жидкости или ремонта тормозной системы обращайтесь к авторизованному дилеру Can-Am.



▲ ПРЕДОСТЕРЕЖЕНИЕ

Не наносите другие типы смазки на замок двери.

Ремни безопасности

Чистка ремня безопасности

Чтобы очистить ремень безопасности от загрязнений, протрите ленту ремня губкой смоченной в слабом мыльном растворе. Не используйте отбеливатель, красители или бытовые очистители.

▲ ПРЕДОСТЕРЕЖЕНИЕ

Для мойки компонентов ремней безопасности не допускается использование воды, подаваемой под высоким давлением. Использование воды, подаваемой под давлением, может повредить компоненты ремня безопасности.

Двери с электрическими стеклоподъемниками (если есть)

Замок двери

Регулярно смазывайте замок двери смазкой на силиконовой основе, например, CABLE LUBRICANT (P/N 293 600 041).

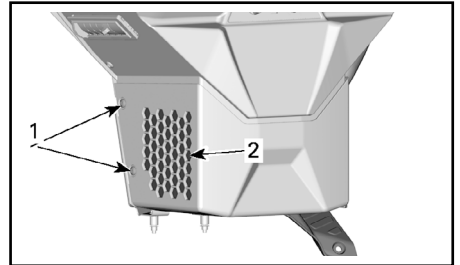
Система обогрева (если есть)

Чистка фильтра системы обогрева

Чтобы очистить фильтр системы обогрева, выверните три болта крепления нижней крышки обогревателя.

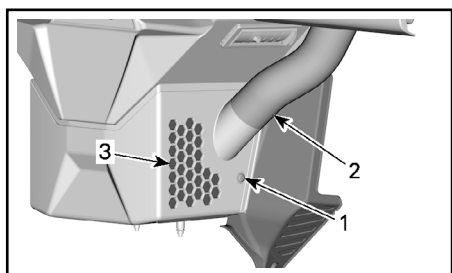
Отсоедините впускной воздуховод от нижней крышки.

Чтобы получить доступ к фильтрам, сдвиньте нижнюю крышку назад.



ЛЕВАЯ ЧАСТЬ СИСТЕМЫ ОБОГРЕВА

1. Вывернуть винты крепления
2. Воздушный фильтр системы обогрева



ПРАВАЯ СТОРОНА СИСТЕМЫ ОБОГРЕВА

- 1. Выверните винты крепления*
- 2. Впускной воздуховод системы обогрева*
- 3. Воздушный фильтр системы обогрева*

Очистите воздушные фильтры системы обогрева, постучав им по твердой поверхности.

ВНИМАНИЕ Не подавайте сжатый воздух на поверхность фильтра. Это может стать причиной повреждения фильтрующего элемента или снижения фильтрующей способности. Если фильтры сильно загрязнены и не могут быть очищены указанным образом, их необходимо заменить.

УХОД ЗА МОТОВЕЗДЕХОДОМ

Заключительные операции после поездки

При эксплуатации в солевой атмосфере ежедневное мытье мотовездехода пресной водой является обязательным. Настоятельно рекомендуется смазывать металлические части. Используйте смазку XPS LUBE (P/N 293 600 016) или аналогичную. Это необходимо делать в конце каждого дня эксплуатации мотовездехода.

После езды по грязи рекомендуется вымыть мотовездеход, чтобы защитить его компоненты.

Чистка и защитная обработка мотовездехода

Не ополаскивайте мотовездеход сильной струей воды. **ПОДАВАЙТЕ ВОДУ ТОЛЬКО ПОД НИЗКИМ ДАВЛЕНИЕМ (как в садовом шланге)**. Вода, подаваемая под высоким давлением, может стать причиной повреждения электрических и механических систем.

Обратите внимание на области, в которых скапливающаяся грязь может стать причиной износа, возникновения неисправностей или развития коррозии. (перечень не исчерпывающий):

- около компонентов системы выпуска отработавших газов, между глушителем и его кожухом;
- около топливного бака и под ним;
- радиатор;
- амортизаторы;
- около картеров переднего дифференциала и заднего редуктора;
- около двигателя и коробки передач, а также под ними;
- внутри колес;
- на защите днища.

В случае повреждения лакокрасочного покрытия, оно должно быть восстановлено для предотвращения развития коррозии.

Если требуется, вымойте корпус мотовездехода теплой водой с мылом (используйте только мягкие моющие вещества). Нанесите неабразивную полировальную пасту.

ВНИМАНИЕ Запрещается использовать агрессивные моющие средства, растворители, обезжириватели, ацетон и пр. для чистки пластмассовых поверхностей.

ХРАНЕНИЕ И ПРЕДСЕЗОННАЯ ПОДГОТОВКА

Проведите консервацию мотовездехода, если вы не собираетесь пользоваться им в течение длительного времени (более 4 месяцев).

Мотовездеход, снимаемый с хранения, должен быть надлежащим образом подготовлен к предстоящей эксплуатации.

Для подготовки мотовездехода к хранению или для проведения предсезонной подготовки обращайтесь к авторизованному дилеру Can-Am.

***ТЕХНИЧЕСКАЯ
ИНФОРМАЦИЯ***

ИДЕНТИФИКАЦИОННЫЕ НОМЕРА МОТОВЕЗДЕХОДА

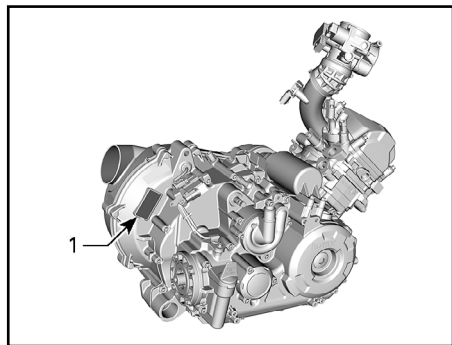
Основные сборочные единицы мотовездехода (двигатель и рама) имеют индивидуальные заводские номера. Эти номера могут потребоваться в гарантийных случаях или для идентификации мотовездехода в случае его кражи. Кроме того, идентификационные номера необходимы авторизованному дилеру Can-Am для оформления гарантийной заявки и прочей документации. Мы настоятельно рекомендуем записать все идентификационные номера вашего мотовездехода и передать их регистрирующей организации.

Идентификационный номер транспортного средства (VIN)

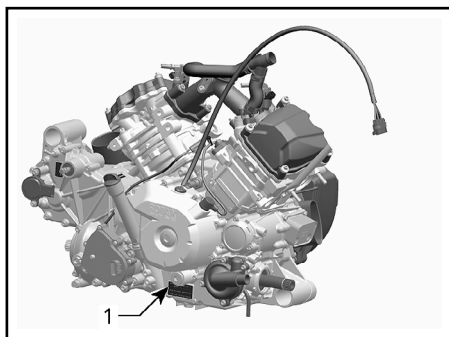


ТИПОВОЙ ВАРИАНТ — НАКЛЕЙКА С СЕРИЙНЫМ НОМЕРОМ МОТОВЕЗДЕХОДА (ПОД ПЕРЧАТОЧНЫМ ЯЩИКОМ)

Идентификационный номер двигателя (EIN)



ТИПОВОЙ ВАРИАНТ HD5 — НАКЛЕЙКА С СЕРИЙНЫМ НОМЕРОМ ДВИГАТЕЛЯ
1. Идентификационный номер двигателя (EIN)



ТИПОВОЙ ВАРИАНТ HD8 И HD10 — НАКЛЕЙКА С СЕРИЙНЫМ НОМЕРОМ ДВИГАТЕЛЯ

1. Идентификационный номер двигателя (EIN)

ТЕХНИЧЕСКИЕ ХАРАКТЕРИСТИКИ

МОДЕЛЬ	HD5	HD8	HD10
ДВИГАТЕЛЬ			
Тип двигателя	ROTAX® HD5	ROTAX® HD8	ROTAX® HD10
	4-тактный, один распределительный вал верхнего расположения, жидкостное охлаждение		
Количество цилиндров	1	2	
Число клапанов	4, (мех. регул.)	8, (мех. регул.)	
Зазоры впускных клапанов, мм	0,06–0,14		
Зазоры выпускных клапанов, мм	0,11–0,19		
Диаметр цилиндра, мм	94	91	91
Ход поршня, мм	61,5	61,5	75
Рабочий объем, см ³	426,8	800	976
Система выпуска отработавших газов	искрогаситель, сертификат USDA		
Воздушный фильтр двигателя	синтетический бумажный фильтр		

СИСТЕМА СМАЗКИ			
Тип		мокрый картер, заменяемый масляный фильтр	
Масляный фильтр		бумажный (BRP Rotax®), сменный	
Моторное масло	Объем (заменяется с фильтром), л	3 л (двигатель/коробка пере-дач)	2
	Рекомендуемое масло	XPS 4-STROKE SYNTH. BLEND OIL (P/N 293 600 121) или XPS 4-STROKE SYNTHETIC OIL (P/N 293 600 112). При отсутствии указанных моторных масел XPS пользуйтесь одобренным к применению компанией BRP маслом SAE 5W–40, которое классифицируется как SJ, SL, SM или SN, согласно требованиям API	

СИСТЕМА ОХЛАЖДЕНИЯ			
Охлаждающая жидкость	Тип	смесь этиленгликоля с дистиллированной водой (50 % антифриза, 50 % дистиллированной воды). Используйте LONG LIFE ANTIFREEZE (P/N 219 702 685) или охлаждающей жидкостью, специально предназначенной для алюминиевых двигателей	
	Объем (модели без системы обогрева), л	5,5	6
	Объем (модели с системой обогрева), л	-	-

ТРАНСМИССИЯ (CVT)			
Тип		вариатор	
Частота включения вариатора, об/мин		2000	1700

КОРОБКА ПЕРЕДАЧ			
Тип		с двумя передачами для движения вперед (повышающая, понижающая), парковочной, нейтральной и передачей заднего хода	
Масло для коробки передач	Заправочный объем, л	-	1,5 л
	Рекомендуемое масло	-	XPS SYNTHETIC GEAR OIL (P/N 293 600 140) или 75W140 API GL-5

ЗАДНИЙ РЕДУКТОР			
Тип		прямоугольная коническая передача / привод валом	-
Масло в заднем редукторе	Заправочный объем, мл	250	-
	Рекомендуемое масло	XPS SYNTHETIC GEAR OIL (P/N 293 600 043) или 75W 90 API GL-5	-

ЭЛЕКТРООБОРУДОВАНИЕ				
Мощность магнето-генератора, Вт (об/мин)		500 (6000)	625 (6000)	
Тип системы зажигания		IDI (индуктивное)		
Свеча зажигания	Количество	1	2	
	Изготовитель, тип	NGK LMAR8D-J или аналогичные	NGK DCPR8E или аналогичные	
	Зазор, мм	0,7–0,9	0,7–0,8	
Аккумуляторная батарея	Тип	свинцово-кислотная, герметизированная		
	Напряжение, В	12		
	Номинальная емкость, Ач	Base Convenience DPS	18	
		ХТ с кабиной Mossy Oak Hunting Edition	30	
Мощность, отдаваемая на стартер, кВт		0,7		
Фары		4 × 35 Н 8		
Задний фонарь		2,3/3,5 Вт		
Предохранители		см. раздел ПРЕДОХРАНИТЕЛИ И ПЕРЕМЫЧКИ		

СИСТЕМА ПОДАЧИ ТОПЛИВА			
Подача топлива		электронный впрыск топлива (EFI) с электронным управлением дроссельной заслонкой (iTC)	
Корпус дроссельной заслонки		46 мм с ETA	54 мм с ETA
Топливный насос		электрический (в топливном баке)	
Обороты холостого хода, об/мин		1250 ± 100 (не регулируются)	
Топливо	Тип	стандартный неэтилированный бензин	
	Минимальное октановое число	92 см. раздел ТРЕБОВАНИЯ К ТОПЛИВУ	
Емкость топливного бака		40 л	
Остаток топлива при включении соответствующей сигнальной лампы		приблизительно 8,5 л	

СИЛОВАЯ ПЕРЕДАЧА		
Тип силовой передачи		возможность выбора режима 2WD/4WD
Масло для переднего редуктора	Заправочный объем, мл	400
	Тип	XPS SYNTHETIC GEAR OIL (75W90 API GL-5) (P/N 293 600 043) или синтетическое масло 75W90 API GL-5
Передний редуктор	Base Convenience	спиральнозубая коническая передача / самоблокирующийся передний дифференциал Visco-lok ⁺
	все модели, кроме Base и Convenience	спиральнозубая коническая передача / самоблокирующийся передний дифференциал Visco-lok ⁺ QE
Передаточное отношение редуктора переднего моста		3,6:1
Задний мост		блокирующийся дифференциал
Передаточное отношение редуктора заднего моста		3,6:1 3,43:1
Смазка шарниров равных угловых скоростей		CV JOINT GREASE (P/N 293 550 062)
Смазка шлицевого приводного вала (смазка наносится на шлицевое соединение)		PROPELLER SHAFT GREASE (P/N 293 550 010)
РУЛЕВОЕ УПРАВЛЕНИЕ		
Рулевое колесо		регулируемая рулевая колонка
Радиус разворота, м		3,98

ПЕРЕДНЯЯ ПОДВЕСКА		
Тип подвески	все модели, кроме XT с кабиной и MAX XT с кабиной	двойные А-образные рычаги
	XT с кабиной MAX XT с кабиной	- двойные А-образные рычаги со стабилизатором поперечной устойчивости
Тип регулировки предварительного натяжения		регулируемый кулачок (5 положений)
Ход подвески, мм		254
Амортизатор	Количество	2
	Тип	газomasляные / 5 предварительных настроек предварительного натяжения пружины

ЗАДНЯЯ ПОДВЕСКА		
Тип подвески		независимая торсионная подвеска с продольными рычагами (TTI)
Тип регулировки предварительного натяжения		регулируемый кулачок (5 положений)
Ход подвески, мм		254
Амортизатор	Количество	2
	Тип	газomasляные / 5 предварительных настроек предварительного натяжения пружины

ТОРМОЗНАЯ СИСТЕМА		
Передние тормоза		два вентилируемых тормозных диска (диаметр 220 мм) с гидравлическими двухпоршневыми тормозными механизмами
Задние тормоза		один вентилируемый тормозной диск (диаметр 220 мм) с гидравлическим двухпоршневым тормозным механизмом два вентилируемых тормозных диска (диаметр 220 мм) с гидравлическими однопоршневыми тормозными механизмами
Тормозная жидкость	Заправочный объем, мл	прибл. 310
	Тип	DOT 4
Материал фрикционных накладок		металл
ТОРМОЗНАЯ СИСТЕМА		
Минимальная толщина фрикционных накладок, мм		0,5
Минимально допустимая толщина тормозного диска, мм	Передние	4
	Задние	4
Максимально допустимое коробление тормозного диска, мм		0,2

ШИНЫ			
Давление воздуха в шинах, кПа (PSI)	Передние	97 (14)	
	Задние	124 (18)	
Минимальная остаточная высота рисунка протектора, мм		3	
Размер шин (передние), дюйм	Base	25 × 8 × 12	26 × 9 × 12
	Convenience	-	27 × 9 × 12
	DPS	25 × 8 × 12	27 × 9 × 14
	XT Mossy Oak Hunting Edition	-	- 27 × 9 × 14
Размер шин (задние), дюйм	Base	25 × 10 × 12	26 × 11 × 12
	Convenience	-	27 × 11 × 12
	DPS	25 × 10 × 12	27 × 11 × 14
	XT Mossy Oak Hunting Edition	-	- 27 × 11 × 14

КОЛЕСА			
Тип	Base Convenience	стальные	
	DPS Mossy Oak Hunting Edition XT с кабиной	литые алюминиевые	
Размер дисков (передние), дюйм	Base Convenience	12 × 6	
	DPS	12 × 6	14 × 7
	XT	-	14 × 7
	XT с кабиной Mossy Oak Hunting Edition	-	14 × 6,5
Размер дисков (задние), дюйм	Base Convenience	12 × 8	
	DPS	12 × 7,5	14 × 8,5
	XT с кабиной Mossy Oak Hunting Edition	-	14 × 8,5
Момент затяжки гаек крепления колеса, Нм		100 ± 10	

РАМА	
Тип каркаса безопасности	профилированные трубчатые элементы, высокопрочная сталь, одобрение ROPS

РАЗМЕРЫ			
Общая длина, см	Base Convenience DPS	305	
	XT с кабиной		310
	Mossy Oak Hunting Edition	-	317,5
Общая ширина, см	Base Convenience DPS XT	157,7	
	Mossy Oak Hunting Edition	-	162,5
	XT с кабиной	-	170
Общая высота, см	Base Convenience DPS	191,8	193
	XT с кабиной Mossy Oak Hunting Edition	198,1	
Колесная база, см		211,5	

РАЗМЕРЫ			
Ширина колеи (передняя), см	Base Convenience DPS	130	
	ХТ	-	131
	Mossy Oak Hunting Edition	-	137,2
	ХТ с кабиной	-	147,3
Ширина колеи (задняя), см	Base Convenience DPS ХТ	126	
	Mossy Oak Hunting Edition	-	132
	ХТ с кабиной	-	142,3
Дорожный просвет, см		26,7	28
МАССА И ГРУЗОПОДЪЕМНОСТЬ			
«Сухая» масса, кг	Base Convenience	583,2	636,8
	DPS	592,2	646,4
	ХТ	-	706,6
	Mossy Oak Hunting Edition	-	752
	ХТ с кабиной	-	836,4
Распределение веса (перед/зад)	Base Convenience DPS	44/56	42/58
	ХТ Mossy Oak Hunting Edition	-	44/56
	ХТ с кабиной	-	47/53
Вместимость багажного отделения, кг	все модели, кроме California	272	454
	Модели California	-	272
Общая допустимая нагрузка (включая вес водителя, пассажиров, груза и дополнительного оборудования), кг	все модели, кроме ХТ с кабиной	545	680
	модели ХТ с кабиной	-	545
Полная масса, кг	Base Convenience	1162	1367
	DPS	1170	1395
	Mossy Oak Hunting Edition	-	1466
	ХТ	-	1421
	ХТ с кабиной	-	1415
Масса буксируемого груза, кг		680	907
Вес дышла прицепа, кг		68	
Гнездо для установки сцепного устройства		50,8 × 50,8 мм	

***ПОИСК
И УСТРАНЕНИЕ
НЕИСПРАВНОСТЕЙ***

УКАЗАНИЯ ПО ПОИСКУ И УСТРАНЕНИЮ НЕИСПРАВНОСТЕЙ

ПРОСКАЛЬЗЫВАНИЕ РЕМНЯ ВАРИАТОРА

1. Попадание воды в вариатор.

– См. раздел *СПЕЦИАЛЬНЫЕ ОПЕРАЦИИ*.

НА ИНДИКАТОРЕ ВЫБРАННОЙ ПЕРЕДАЧИ ОТОБРАЖАЕТСЯ «--» (МНОГОФУНКЦИОНАЛЬНАЯ ПАНЕЛЬ ПРИБОРОВ)

1. Рычаг переключения передач находится между двумя положениями.

– Правильно установите рычаг переключения в нужное положение.

2. Неправильная регулировка рычага переключения передач.

– Обратитесь к авторизованному дилеру *Can-Am*.

3. Ошибка электрического соединения.

– Обратитесь к авторизованному дилеру *Can-Am*.

КОЛЕНЧАТЫЙ ВАЛ ДВИГАТЕЛЯ НЕ ПРОВОРАЧИВАЕТСЯ

1. Ключ зажигания находится в положении «OFF» (выкл.).

– Установите ключ в положение «ON».

2. Рычаг переключения передач не установлен в положение «P» или «N».

– Установите рычаг переключения передач в положение «N» или «P», или нажмите педаль тормоза.

3. Вышел из строя предохранитель.

– Проверьте предохранители.

4. Аккумуляторная батарея разряжена или ненадежный электрический контакт.

– Проверьте предохранитель системы зарядки аккумулятора.

– Проверьте наличие сообщений о неисправностях на панели приборов.

– Проверьте подсоединение аккумуляторной батареи и состояние ее выводов.

– Выполните проверку аккумуляторной батареи у авторизованного дилера *Can-Am*.

5. Неисправность реле стартера.

– Обратитесь к авторизованному дилеру *Can-Am*.

КОЛЕНЧАТЫЙ ВАЛ ДВИГАТЕЛЯ ПРОВОРАЧИВАЕТСЯ, НО ДВИГАТЕЛЬ НЕ ЗАПУСКАЕТСЯ

1. Перелив топлива (свеча зажигания мокрая).

– Если после нескольких попыток двигатель не запускается и имеет место перелив топлива, необходимо активировать режим «продувки», в котором при вращении коленчатого вала не осуществляется подача топлива и отключается зажигание. Для этого:

- Вставьте ключ зажигания и поверните в положение «ON».
- Полностью выжмите педаль акселератора и **УДЕРЖИВАЙТЕ** ее в нажатом положении.
- Переведите ключ в положение «START».

Проворачивайте коленчатый вал двигателя в течение 10 секунд. Отпустите ключ. Отпустите педаль акселератора и выполните процедуру запуска двигателя.

Если эти меры не приносят желаемого результата:

- Отсоедините провода свечей зажигания. См. **СВЕЧИ ЗАЖИГАНИЯ** в разделе **ОПЕРАЦИИ ТЕХНИЧЕСКОГО ОБСЛУЖИВАНИЯ**.

КОЛЕНЧАТЫЙ ВАЛ ДВИГАТЕЛЯ ПРОВОРАЧИВАЕТСЯ, НО ДВИГАТЕЛЬ НЕ ЗАПУСКАЕТСЯ (продолжение)

- Несколько раз проверните коленвал двигателя.
- Если есть возможность, установите новые свечи зажигания или очистите и просушите старые.
- Если двигатель не запускается, обратитесь к авторизованному дилеру Can-Am.

2. Топливо не поступает в двигатель (свеча зажигания сухая).

- Проверьте уровень топлива в баке.
- Проверьте предохранитель топливного насоса.
- Засорен предварительный фильтр топливного насоса или неисправен топливный насос.
- Обратитесь к авторизованному дилеру Can-Am.

3. Неисправна свеча или система зажигания (отсутствует искра).

- Проверьте предохранитель системы зажигания.
- Выверните свечу зажигания, наденьте на нее провод высокого напряжения.
- Заземлите свечу зажигания на двигатель и выполните пуск. Если искра отсутствует, замените свечу.
- Если неисправность продолжает проявляться, обратитесь к авторизованному дилеру Can-Am.

ПЛОХАЯ ПРИЕМИСТОСТЬ ДВИГАТЕЛЯ, ДВИГАТЕЛЬ НЕ РАЗВИВАЕТ ПОЛНУЮ МОЩНОСТЬ

1. Ремень безопасности не пристегнут или пристегнут неправильно. Проверьте наличие сообщения на панели приборов.

- Пристегните ремень безопасности.

2. Загрязнены или неисправны свечи зажигания.

- Замените свечи зажигания.

3. Засорен или загрязнен воздушный фильтр.

- Проверьте и, при необходимости, замените воздушный фильтр.
- Проверьте наличие отложений на корпусе воздушного фильтра двигателя.

ПЛОХАЯ ПРИЕМИСТОСТЬ ДВИГАТЕЛЯ, ДВИГАТЕЛЬ НЕ РАЗВИВАЕТ ПОЛНУЮ МОЩНОСТЬ (продолжение)

4. Попадание воды в вариатор.

- Слейте воду из вариатора.
- См. раздел СПЕЦИАЛЬНЫЕ ОПЕРАЦИИ.

5. Засорен или изношен вариатор (CVT).

- Обратитесь к авторизованному дилеру Can-Am.

6. Топливо не поступает в двигатель.

- Засорен или забит предварительный фильтр топливного насоса. Обратитесь к авторизованному дилеру Can-Am.

7. Включен режим защиты двигателя.

- Проверьте, есть ли сообщение на многофункциональном дисплее.
- На панели приборов горит индикатор неисправности системы управления двигателем CHECK ENGINE, а на дисплее отображается сообщение LIMP HOME (безопасное возвращение домой). Обратитесь к авторизованному дилеру.

ДВИГАТЕЛЬ ПЕРЕГРЕВАЕТСЯ

1. Низкий уровень жидкости в системе охлаждения.

- Проверьте и, при необходимости, доведите до нормы уровень охлаждающей жидкости. См. **ТЕХНИЧЕСКОЕ ОБСЛУЖИВАНИЕ**. Обратитесь к авторизованному дилеру Can-Am.

2. Не функционирует вентилятор системы охлаждения.

- Убедитесь в отсутствии заеданий ремня вентилятора.
- Проверьте предохранитель вентилятора. См. **ПРЕДОХРАНИТЕЛИ И ПЕРЕМЫЧКИ** в разделе **ОПЕРАЦИИ ТЕХНИЧЕСКОГО ОБСЛУЖИВАНИЯ**.

3. Загрязнены ребра радиатора.

- Проверьте состояние и очистите ребра радиатора. См. **ТЕХНИЧЕСКОЕ ОБСЛУЖИВАНИЕ**.

ПРОПУСКИ ЗАЖИГАНИЯ

1. Загрязнены, неисправны или изношены свечи зажигания.

- Замените свечи зажигания при необходимости.

2. Наличие воды в топливе.

- Опорожните топливную систему. Заправьте бак свежим топливом.

ОБОРОТЫ ДВИГАТЕЛЯ УВЕЛИЧИВАЮТСЯ, НО МОТОВЕЗДЕХОД НЕ ТРОГАЕТСЯ С МЕСТА

1. Попадание воды в вариатор.

- Слейте воду из вариатора. См. раздел **СПЕЦИАЛЬНЫЕ ОПЕРАЦИИ**.

2. Засорен вариатор или изношен/поврежден ремень вариатора.

- Обратитесь к авторизованному дилеру Can-Am.

ПОЛНОСТЬЮ ИЛИ ЧАСТИЧНО ОТСУТСТВУЕТ ОТКЛИК НА НАЖАТИЕ ПЕДАЛИ АКСЕЛЕРАТОРА (ГОРИТ СИГНАЛЬНАЯ ЛАМПА «ПРОВЕРЬ ДВИГАТЕЛЬ» И ОТОБРАЖАЕТСЯ СООБЩЕНИЕ, ИНФОРМИРУЮЩЕЕ О НЕИСПРАВНОСТИ ДАТЧИКА ПОЛОЖЕНИЯ ПЕДАЛИ АКСЕЛЕРАТОРА).

1. Частичное разрушение датчиков положения педали акселератора (PPS).

- Обратитесь к авторизованному дилеру Can-Am.

2. Отказ датчиков положения педали акселератора (PPS).

- Обратитесь к авторизованному дилеру Can-Am.

СООБЩЕНИЯ, ОТОБРАЖАЕМЫЕ НА ПАНЕЛИ ПРИБОРОВ

В случае нарушения работы двигателя отображение следующих информационных сообщений может сопровождаться включением сигнальной лампы.

СООБЩЕНИЕ	НАЗНАЧЕНИЕ
DESS DESS KEY NOT RECOGNIZED (КЛЮЧ DESS НЕ РАСПОЗНАН)	Установлен ключ DESS поставляемый в качестве дополнительного оборудования: Необходимо очистить ключ DESS
BAD KEY (НЕВЕРНЫЙ КЛЮЧ)	Установлен ключ DESS поставляемый в качестве дополнительного оборудования: используется неправильный ключ. Используйте ключ запрограммированный для данного мотовездехода
CHECK ENGINE (ПРОВЕРЬ ДВИГАТЕЛЬ)	Любые текущие или проявившиеся ранее неисправности, которые требуют внимания. Ограничение частоты вращения коленчатого вала не происходит
LIMP HOME (АВАРИЙНЫЙ РЕЖИМ)	Критические неисправности, требующие незамедлительной диагностики. Происходит ограничение частоты вращения коленчатого вала и/или изменение характера работы двигателя
ECM CRC ERROR (ОШИБКА ECM)	Сообщение об ошибке от ECM
TPS FAULT (НЕИСПРАВНОСТЬ ДАТЧИКА ПОЛОЖЕНИЯ ДРОССЕЛЬНОЙ ЗАСЛОНКИ)	Неисправность корпуса дроссельной заслонки, как правило, сопровождается сообщением LIMP HOME
BRAKE SWITCH FAULT (НЕИСПРАВНОСТЬ ДАТЧИКА СТОП-СИГНАЛОВ)	Неисправность датчика стоп-сигнала
ECM NOT RECOGNIZED (БЛОК УПРАВЛЕНИЯ ДВИГАТЕЛЕМ НЕ РАСПОЗНАН)	Сообщение отображается, если панель приборов не в состоянии идентифицировать ECM
CHECK DPS (ПРОВЕРЬ DPS)	Проверьте, горит ли сигнальная лампа двигателя. Указывает на наличие неисправности усилителя рулевого управления (DPS). Обратитесь к авторизованному дилеру Can-Am
PPS FAULT (НЕИСПРАВНОСТЬ ДАТЧИКА ПОЛОЖЕНИЯ ПЕДАЛИ АКСЕЛЕРАТОРА)	Неисправность датчика (ов) положения педали акселератора (PPS). Обратитесь к подразделу ПЕРЕКЛЮЧАТЕЛЬ OVERRIDE в разделе ДОПОЛНИТЕЛЬНЫЕ ОРГАНЫ УПРАВЛЕНИЯ для получения информации об управлении мотовездеходом в аварийном режиме
MANUAL LIMP HOME (РУЧНОЕ УПРАВЛЕНИЕ В АВАРИЙНОМ РЕЖИМЕ)	Подтверждает включение режима аварийного управления мотовездеходом с помощью переключателя режима OVERRIDE в случае неисправности датчика положения педали акселератора
FUEL SENDER RANGE PERFORMANCE (НЕВЕРНЫЕ ПОКАЗАНИЯ ДАТЧИКА УРОВНЯ ТОПЛИВА)	Сообщение появляется, когда аналого-цифровая панель приборов определяет, что показания датчика уровня топлива выходят за пределы диапазона номинальных значений

ГАРАНТИЙНЫЕ ОБЯЗАТЕЛЬСТВА

ОГРАНИЧЕННЫЕ ГАРАНТИЙНЫЕ ОБЯЗАТЕЛЬСТВА КОМПАНИИ BRP ДЛЯ ЕВРОПЕЙСКОЙ ЭКОНОМИЧЕСКОЙ ЗОНЫ, СОДРУЖЕСТВА НЕЗАВИСИМЫХ ГОСУДАРСТВ (СНГ) И ТУРЦИИ: 2018 CAN-AM® SSV

1) ОБЪЕМ ГАРАНТИЙНЫХ ОБЯЗАТЕЛЬСТВ

Bombardier Recreational Products Inc. (далее BRP)* гарантирует отсутствие дефектов материалов и производственных дефектов в мотовездеходах Can-Am SSV 2018 года, проданных авторизованным дистрибьютором/дилером BRP (дистрибьютором/дилером Can-Am SSV) в странах членах Европейского сообщества, Норвегии, Исландии и Лихтенштейне, в странах Союза Независимых Государств (СНГ) (в состав которого входят Россия и страны бывшего СССР) и Турции, в течение срока, указанного ниже и при условии соблюдения указанных ниже условий.

Компоненты и дополнительное оборудование, не установленные предприятием-изготовителем, не покрываются данными ограниченными гарантийными обязательствами. Пожалуйста, обращайтесь к соответствующим ограниченным гарантийным обязательствам, применимым к данным компонентам и дополнительному оборудованию.

Настоящая ограниченная гарантия не является действительной в случаях: (1) мотовездеход эксплуатировался, в том числе и предыдущим владельцем, в гонках и других соревновательных мероприятиях, или (2) в конструкцию мотовездехода были внесены изменения или произведены модификации, отрицательно повлиявшие на его работу, технические характеристики и надежность, или такие изменения, которые изменили назначение мотовездехода.

2) ОГРАНИЧЕНИЯ ГАРАНТИЙНЫХ ОБЯЗАТЕЛЬСТВ

В ПРЕДЕЛАХ, УСТАНОВЛЕННЫХ ЗАКОНОМ, ДАННЫЕ ГАРАНТИЙНЫЕ ОБЯЗАТЕЛЬСТВА ЯВЛЯЮТСЯ ИСКЛЮЧИТЕЛЬНЫМИ И НЕ ПРЕДУСМАТРИВАЮТ НИКАКИХ ИНЫХ ГАРАНТИЙНЫХ ОБЯЗАТЕЛЬСТВ, ВЫРАЖЕННЫХ ИЛИ ПОДРАЗУМЕВАЮЩИХСЯ, В ТОМ ЧИСЛЕ ГАРАНТИЙ КОММЕРЧЕСКОЙ ЦЕННОСТИ ИЗДЕЛИЯ ИЛИ ЕГО СООТВЕТСТВИЯ КАКОМУ-ЛИБО ОПРЕДЕЛЕННОМУ ПРЕДНАЗНАЧЕНИЮ. СРОК ДЕЙСТВИЯ ПОДРАЗУМЕВАЮЩИХСЯ ГАРАНТИЙ В ЧАСТИ, НЕ ДОПУСКАЮЩЕЙ ИСКЛЮЧЕНИЯ, ОГРАНИЧЕН СРОКОМ ВЫРАЖЕННЫХ ГАРАНТИЙ. ДАННЫЕ ГАРАНТИЙНЫЕ ОБЯЗАТЕЛЬСТВА НЕ РАСПРОСТРАНЯЮТСЯ НА ЗАКОНОМЕРНЫЙ ИЛИ СЛУЧАЙНЫЙ УЩЕРБ. В ПРЕДЕЛАХ НЕКОТОРЫХ ТЕРРИТОРИАЛЬНЫХ ЕДИНИЦ НЕ ДОЗВОЛЯЕТСЯ ИСКЛЮЧАТЬ ИЛИ ОГРАНИЧИВАТЬ ОТВЕТСТВЕННОСТЬ ПО УКАЗАННЫМ ВЫШЕ ОБСТОЯТЕЛЬСТВАМ, И ПОЭТОМУ ПРИВЕДЕННЫЕ ВЫШЕ ИСКЛЮЧЕНИЯ ИЛИ ОГРАНИЧЕНИЯ МОГУТ НЕ ОТНОСИТЬСЯ К ВАМ ЛИЧНО. ЭТИ ГАРАНТИЙНЫЕ ОБЯЗАТЕЛЬСТВА ДАЮТ ВАМ ОПРЕДЕЛЕННЫЕ ПРАВА, ТАКЖЕ ВЫ МОЖЕТЕ ИМЕТЬ ДРУГИЕ ЗАКОННЫЕ ПРАВА, КОТОРЫЕ МОГУТ МЕНЯТЬСЯ В ЗАВИСИМОСТИ ОТ МЕСТА ПРОЖИВАНИЯ.

Ни дистрибьютор/дилер Can-Am SSV, ни какое-либо иное лицо не уполномочены совершать действия, делать заявления или давать гарантии, отличные от приведенных в настоящих гарантийных обязательствах, и, будучи сделаны, такие действия, заявления или гарантии не будут иметь исковой силы в отношении компании BRP.

BRP оставляет за собой право на изменения данной гарантии в любое время, при этом подразумевается, что такие изменения не могут быть применены к мотовездеходам, проданным на ранее действовавших условиях осуществления гарантийных обязательств.

3) ИСКЛЮЧЕНИЯ, НЕ ПРЕДУСМОТРЕННЫЕ ГАРАНТИЕЙ

Гарантия ни при каких условиях не распространяется на нижеследующие случаи:

- Естественный износ узлов и деталей. Под естественным износом понимается ожидаемое уменьшение пригодности детали в результате изнашивания (определяется согласно ГОСТ 27674-88) или обычного воздействия окружающей среды. Интенсивность износа и долговечность детали, зависит от условий эксплуатации (характера нагрузки, величины удельного давления, температуры и т. д.), а также материала, из которого изготовлена деталь, регулировки, смазки, своевременности и тщательности выполнения работ по техническому обслуживанию, соблюдения правил и условий эксплуатации изделия, изложенных в соответствующем Руководстве по эксплуатации. Следующие компоненты рассматриваются компанией BRP как подверженные естественному износу. Гарантия на них не распространяется, кроме случаев, когда поломка является прямым следствием дефекта материала или некачественной сборки.

Аккумуляторные батареи	Гребные винты подвесных лодочных моторов/импеллеры водометов	Втулки электродвигателя стартера
Компоненты тормозной системы	Лампы накаливания/лампы фары	Компоненты подвесок
Компоненты карбюратора	Смазочные материалы	Термостаты подвесных моторов
Детали сцепления	Уплотнительные материалы	Ремни ГРМ
Приводные ремни	Компоненты сиденья	Шины
Фильтры	Сменные коньки лыж	Щетки электродвигателя
Обработанные и необработанные поверхности	Лыжи	Аноды антикоррозионной защиты
Предохранители	Накладки полозьев	Гусеницы
Шланги	Свечи зажигания	Сменное кольцо водомета
Компоненты гидравлической системы	Компоненты рулевого управления	Колесные диски

Для получения дополнительной информации обратитесь к авторизованному дилеру BRP.

- Затраты на детали, смазочные материалы и работы, произведенные во время технического обслуживания.
- Повреждения, связанные пренебрежением или нарушением правил ухода и/или хранения, которые изложены в настоящем Руководстве по эксплуатации.
- Повреждения, возникшие в результате демонтажа узлов, неправильного ремонта или обслуживания, внесения изменений в конструкцию, использования не рекомендованных деталей и ремонта, выполненного не авторизованным дистрибьютором/дилером Can-Am SSV.
- Повреждения, возникшие в результате демонтажа компонентов, неправильного ремонта или технического обслуживания, внесения изменений в конструкцию или использования запасных частей или аксессуаров, не произведенных или не одобренных компанией BRP, которые в силу объективных умозаключений, являются либо несовместимыми с изделием, либо ухудшают его работу, характеристики и надежность, или являющиеся результатом ремонта, выполненного специалистами не авторизованного дистрибьютора/дилера Can-Am SSV.
- Повреждения, возникшие в результате неправильного или недопустимого использования изделия, участия в гонках и нарушения правил эксплуатации изделия, изложенных в настоящем Руководстве по эксплуатации.

- Повреждения, возникшие вследствие применения не рекомендованных сортов топлива, моторного масла и иных смазочных материалов (обратитесь к соответствующим разделам настоящего Руководства).
- Повреждения, возникшие в результате коррозии, окисления или воздействия природных факторов.
- Случайный или закономерный ущерб, связанный, но не ограниченный, с буксировкой, затратами на транспортировку, хранением, телефонными вызовами, арендой, использованием такси, выплатой кредитов и страховых взносов, потерей времени, потерей дохода или временными затратами, вызванными перерывами в эксплуатации, в результате проведения технического обслуживания и ремонта.

4) СРОК ДЕЙСТВИЯ ГАРАНТИИ

Гарантийный срок исчисляется со дня доставки изделия первому покупателю или с первого дня эксплуатации изделия, в зависимости от того, что наступит раньше, и устанавливается на период:

- **ДВАДЦАТЬ ЧЕТЫРЕ (24) ПОСЛЕДОВАТЕЛЬНЫХ МЕСЯЦА**, если мотовездеход приобретен для личного использования.
- **ШЕСТЬ (6) ПОСЛЕДОВАТЕЛЬНЫХ МЕСЯЦЕВ**, если мотовездеход приобретен для коммерческого использования или проката.

Считается, что мотовездеход находится в коммерческой эксплуатации, если он используется для получения дохода, выполнения любых работ или сдается в аренду в любой период срока гарантийного обслуживания. Мотовездеход также считается находящимся в коммерческой эксплуатации, если в любой момент в течение гарантийного срока, он лицензирован для коммерческого использования.

Ремонт и замена деталей, а также выполнение операций технического обслуживания не являются основанием для продления гарантийного срока.

Необходимо иметь в виду, что продолжительность гарантийного периода, как и другие аспекты гарантий, регулируются местным законодательством.

5) УСЛОВИЯ ПРИЗНАНИЯ ГАРАНТИЙНЫХ ОБЯЗАТЕЛЬСТВ

Данная гарантия действительна только при нижеследующих условиях:

- мотовездеход Can-Am SSV приобретен первым владельцем в новом, не эксплуатировавшемся состоянии у дистрибьютора/дилера Can-Am SSV, уполномоченного распространять изделия Can-Am SSV в стране, где совершена покупка (далее дистрибьютор/дилер Can-Am);
- мотовездеход Can-Am SSV прошел предпродажную подготовку в соответствии с требованиями BRP, что подтверждено соответствующими документами;
- мотовездеход Can-Am SSV зарегистрирован дистрибьютором/дилером Can-Am в установленном порядке;
- мотовездеход Can-Am SSV приобретен в стране (союзе стран) проживания покупателя.
- мотовездеход Can-Am SSV регулярно проходит техническое обслуживание в соответствии с регламентом, приведенным в настоящем Руководстве, что является обязательным условием признания действительности гарантийных обязательств. Компания BRP оставляет за собой право потребовать доказательства надлежащего ухода и выполнения соответствующего обслуживания изделия.

В случае несоблюдения вышеуказанных условий компания BRP не несет ответственности по гарантийным обязательствам перед любым пользователем. Указанные ограничения вводятся для того, чтобы компания BRP имела возможность гарантировать как безопасность использования своей продукции, так и безопасность потребителей и других людей.

6) УСЛОВИЯ ПРИЗНАНИЯ ПРАВА НА ГАРАНТИЙНОЕ ОБСЛУЖИВАНИЕ

Владелец должен прекратить эксплуатацию своего мотовездехода, с момента обнаружения неполадки. Владелец должен известить авторизованного дистрибьютора/дилера Can-Am SSV о дефекте материала или изготовления в течение двух (2) месяцев с момента обнаружения и предоставить беспрепятственный доступ к изделию с целью ремонта. Владелец также должен предоставить авторизованному дистрибьютору/дилеру Can-Am SSV доказательство приобретения изделия в новом, неиспользованном состоянии и подписать заявку на ремонт/работы до начала ремонта. Все детали, заменяемые в процессе гарантийного ремонта, переходят в собственность BRP.

Необходимо иметь в виду, что срок уведомления дистрибьютора/дилера BRP о выявленном дефекте устанавливается местным законодательством.

7) ОБЯЗАТЕЛЬСТВА BRP

В пределах, допускаемых законом, в течение гарантийного срока BRP обязуется, по своему усмотрению, бесплатно отремонтировать или заменить через авторизованного дистрибьютора/дилера Can-Am любую подлинную деталь, в которой обнаружен дефект материала или изготовления, на подлинную деталь Can-Am SSV при условии нормальной эксплуатации и технического обслуживания мотовездехода в соответствии с данным руководством. Ответственность компании BRP ограничена обязанностью выполнения необходимого ремонта или замены частей. Нарушение условий гарантии не может являться основанием для отмены или аннулирования продажи мотовездехода владельцу. Вы можете иметь иные юридические права, которые в различных странах могут отличаться.

В случае необходимости выполнения обслуживания за пределами страны продажи владелец обязан нести дополнительные расходы согласно местному законодательству, такие как, но не ограничены, плата за провоз, страховка, налоги, оплата разрешения, налог на импорт и все другие виды материальных расходов, включая налоги, установленные правительством, региональными и районными органами власти и их территориальными агентствами.

BRP оставляет за собой право вносить улучшения или изменения в свою продукцию без обязательства произвести аналогичную модификацию ранее выпущенных изделий.

8) ПЕРЕДАЧА ГАРАНТИЙНЫХ ОБЯЗАТЕЛЬСТВ

В случае перепродажи изделия права на гарантийное обслуживание в течение оставшегося срока переходят к новому владельцу при условии, что компания BRP или авторизованный дистрибьютор/дилер Can-Am в дополнение к координатам нового владельца получает доказательство того, что прежний владелец согласен на передачу прав владения изделием другому лицу.

9) ПОДДЕРЖКА ПОТРЕБИТЕЛЕЙ

Споры и разногласия, возникшие в связи с применением данных ограниченных гарантийных обязательств, BRP предлагает разрешать на уровне уполномоченного дистрибьютора/дилера. Рекомендуем обсудить проблему с менеджером или владельцем компании авторизованного дилера.

Если спорный вопрос остается нерешенным, обратитесь в компанию BRP по адресу: www.brp.com или используйте данные, приведенные в разделе **КОНТАКТНАЯ ИНФОРМАЦИЯ**.

* На территории Европейского Экономического союза продукция распространяется BRP European Distribution S.A. и другими подразделениями компании BRP.

© 2017 Bombardier Recreational Products Inc. Все права защищены.

® Торговая марка компании Bombardier Recreational Products Inc. или ее филиалов.

***ИНФОРМАЦИЯ
ДЛЯ ВЛАДЕЛЬЦА***

ИНФОРМАЦИЯ О КОНФИДЕНЦИАЛЬНОСТИ

Все предоставленные вами сведения личного характера будут использованы с целью обеспечения вашей безопасности и для того, чтобы компания BRP могла выполнить свои гарантийные обязательства. Однако компания BRP и ее филиалы могут использовать данные о покупателях для распространения маркетинговой и рекламной информации о компании BRP и ее продуктах.

Чтобы реализовать свое право на получения консультаций или для внесения изменений в данные, а также для удаления ваших данных из листа рассылки, обращайтесь в компанию BRP.

ПО E-MAIL: **privacyofficer@brp.com**

ПО ПОЧТЕ: **BRP**
Senior Legal Counsel-Privacy Officer
726 St-Joseph
Valcourt, Quebec
Canada,
J0E 2L0

КОНТАКТНАЯ ИНФОРМАЦИЯ

www.brp.com

USA

565 de la Montagne Street
Valcourt (Québec) J0E 2L0
Canada

Sturtevant, Wisconsin, U.S.A.
10101 Science Drive
Sturtevant, Wisconsin
53177
U.S.A.

Circuito de la Productividad #111
Parque Industrial Guadalajara
Col. Las Pintas
El Salto, Jalisco, 45690
Mexico

Av. Ferrocarril # 202
Parque Industrial Querétaro
Santa Rosa Jáuregui, Querétaro
Querétaro
C.P. 76220 México

Europe

Skaldenstraat 125
B-9042 Gent
Belgium

Itterpark 11
D-40724 Hilden
Germany

ARTEPARC Bâtiment B
Route de la côte d'Azur, Le Canet
13590 Meyreuil
France

Ingvald Ystgaardsvei 15
N-7484 Tronheim
Norway

Isoaavantie 7
PL 8040
96101 Rovaniemi

Formvägen 16
S-906 21 Umeå
Sweden

Avenue d'Ouchy 4-6
1006 Lausanne
Switzerland

Oceania

6 Lord Street
Lakes Business Park
Botany, NSW2019
Australia

South America

Rodovia Anhanguera Km104
Loteamento Techno Park
Condominio Empresarial AZTech
Avenida James Clerck Maxwell, 280 -
Modulo 04
13069-380, Campinas SP
Brazil

Asia

15/F Parale Mitsui Building, 8
Higashida-Cho, Kawasaki-ku
Kawasaki 210-0005
Japan

Room Dubai, level 12, Platinum Tower
233 Tai Cang Road
Xintiandi, LuWan District
Shanghai 200020
PR China

ИЗМЕНЕНИЕ АДРЕСА ВЛАДЕЛЬЦА ИЛИ ПЕРЕПРОДАЖА

В случае изменения адреса или смены владельца мотовездехода заполните, и отправьте дилеру бланк, приведенный в конце руководства.

– Проинформируйте авторизованного дилера Can-Am.

В случае перепродажи мотовездехода необходимо приложить документ, свидетельствующий о переуступке прав новому владельцу.

Своевременное извещение компании BRP об изменившихся обстоятельствах важно, прежде всего, из соображений вашей безопасности, независимо от того, истек срок гарантии или нет. Компания BRP свяжется с вами, когда возникнет необходимость внесения каких-либо изменений в конструкцию мотовездехода. Отправьте по почте талон регистрации нового владельца. Только при наличии этого талона вы сможете пользоваться бесплатным гарантийным обслуживанием в течение оставшегося срока гарантии.

В СЛУЧАЕ ХИЩЕНИЯ: В случае кражи мотовездехода вы должны сообщить об этом уполномоченному дилеру Can-Am и в компанию BRP. Сообщите вашу фамилию, номер телефона, заводской номер транспортного средства и дату кражи.

СЕРВИСНАЯ КНИЖКА

ОТМЕТКИ О ПРОХОЖДЕНИИ РЕГЛАМЕНТНЫХ РАБОТ

Проведение регулярного и квалифицированного технического обслуживания транспортного средства является очень важным фактором для поддержания его в технически исправном и безопасном для эксплуатации состоянии. Периодически проверяйте техническое состояние транспортного средства и следуйте указаниям, приведённым в разделе *ТЕХНИЧЕСКОЕ ОБСЛУЖИВАНИЕ*. Невыполнение регулярного технического обслуживания приведёт к отказу производителя от гарантийных обязательств. Условия гарантийного обслуживания приведены в разделе *ГАРАНТИЙНЫЕ ОБЯЗАТЕЛЬСТВА*.

Предпродажная подготовка

Дата:
Пробег: км
Наработка: моточасы
Дилер:
Сервис-менеджер:
Подпись:
Рекомендации:
.....

М.П.

Следующее техническое обслуживание:

Дата: Пробег: км Наработка: моточасы

Контрольный осмотр после окончания обкатки

Дата:
Пробег: км
Наработка: моточасы
Дилер:
Сервис-менеджер:
Подпись:
Рекомендации:
.....

М.П.

Следующее техническое обслуживание:

Дата: Пробег: км Наработка: моточасы

Консервация

Дата:
Пробег: км
Наработка: моточасы
Дилер:
Сервис-менеджер:
Подпись:
Рекомендации:
.....

М.П.

Следующее техническое обслуживание:

Дата: Пробег: км Наработка: моточасы

Техническое обслуживание <input type="checkbox"/>
Консервация <input type="checkbox"/>
Предсезонная подготовка <input type="checkbox"/>

Дата:

Пробег: КМ

Наработка: моточасы

Дилер:

Сервис-менеджер:

Подпись:

Рекомендации:

.....

М.П.

Следующее техническое обслуживание:

Дата:

Пробег: КМ

Наработка: моточасы

(в зависимости от того, что наступит раньше)

Техническое обслуживание <input type="checkbox"/>
Консервация <input type="checkbox"/>
Предсезонная подготовка <input type="checkbox"/>

Дата:

Пробег: КМ

Наработка: моточасы

Дилер:

Сервис-менеджер:

Подпись:

Рекомендации:

.....

М.П.

Следующее техническое обслуживание:

Дата:

Пробег: КМ

Наработка: моточасы

(в зависимости от того, что наступит раньше)

Техническое обслуживание <input type="checkbox"/>
Консервация <input type="checkbox"/>
Предсезонная подготовка <input type="checkbox"/>

Дата:

Пробег: КМ

Наработка: моточасы

Дилер:

Сервис-менеджер:

Подпись:

Рекомендации:

.....

М.П.

Следующее техническое обслуживание:

Дата:

Пробег: КМ

Наработка: моточасы

(в зависимости от того, что наступит раньше)

Техническое обслуживание <input type="checkbox"/>
Консервация <input type="checkbox"/>
Предсезонная подготовка <input type="checkbox"/>

Дата:

Пробег: КМ

Наработка: моточасы

Дилер:

Сервис-менеджер:

Подпись:

Рекомендации:

.....

М.П.

Следующее техническое обслуживание:

Дата:

Пробег: КМ

Наработка: моточасы

(в зависимости от того, что наступит раньше)

Техническое обслуживание	<input type="checkbox"/>
Консервация	<input type="checkbox"/>
Предсезонная подготовка	<input type="checkbox"/>
Дата:	
Пробег: КМ	
Наработка: Моточасы	
Дилер:	
Сервис-менеджер:	
Подпись:	
Рекомендации:	
 <p>М.П.</p>	
Следующее техническое обслуживание:	
Дата:	
Пробег: КМ	
Наработка: Моточасы	
(в зависимости от того, что наступит раньше)	

Техническое обслуживание	<input type="checkbox"/>
Консервация	<input type="checkbox"/>
Предсезонная подготовка	<input type="checkbox"/>
Дата:	
Пробег: КМ	
Наработка: Моточасы	
Дилер:	
Сервис-менеджер:	
Подпись:	
Рекомендации:	
 <p>М.П.</p>	
Следующее техническое обслуживание:	
Дата:	
Пробег: КМ	
Наработка: Моточасы	
(в зависимости от того, что наступит раньше)	

Техническое обслуживание	<input type="checkbox"/>
Консервация	<input type="checkbox"/>
Предсезонная подготовка	<input type="checkbox"/>
Дата:	
Пробег: КМ	
Наработка: Моточасы	
Дилер:	
Сервис-менеджер:	
Подпись:	
Рекомендации:	
 <p>М.П.</p>	
Следующее техническое обслуживание:	
Дата:	
Пробег: КМ	
Наработка: Моточасы	
(в зависимости от того, что наступит раньше)	

Техническое обслуживание	<input type="checkbox"/>
Консервация	<input type="checkbox"/>
Предсезонная подготовка	<input type="checkbox"/>
Дата:	
Пробег: КМ	
Наработка: Моточасы	
Дилер:	
Сервис-менеджер:	
Подпись:	
Рекомендации:	
 <p>М.П.</p>	
Следующее техническое обслуживание:	
Дата:	
Пробег: КМ	
Наработка: Моточасы	
(в зависимости от того, что наступит раньше)	

ТРАНСПОРТНОЕ СРЕДСТВО

МОДЕЛЬ № _____

ТРАНСПОРТНОЕ СРЕДСТВО

ИДЕНТИФИКАЦИОННЫЙ НОМЕР (VIN) _____

ДВИГАТЕЛЬ

ИДЕНТИФИКАЦИОННЫЙ НОМЕР (EIN) _____

Владелец: _____

Ф.И.О.

СТРАНА

ПОЧТОВЫЙ ИНДЕКС

ГОРОД

УЛИЦА

№ ДОМА

№ КВАРТИРЫ

Дата продажи: _____

ГОД

МЕСЯЦ

ДЕНЬ

Дата истечения

гарантийного срока: _____

ГОД

МЕСЯЦ

ДЕНЬ

Заполняется дилером при продаже

ШТАМП ДИЛЕРА

Рекомендуем проверить у дилера регистрацию Вашего изделия в компании BRP.

ПРЕДОСТЕРЕЖЕНИЕ

В целях снижения вероятности получения серьезных травм или гибели внимательно прочитайте настоящее Руководство по эксплуатации и предупреждающие наклейки, а также просмотрите ДЕМОНСТРАЦИОННЫЙ ВИДЕОФИЛЬМ:

Будьте подготовлены:

- Пристегивайте ремни безопасности и закрывайте двери.
- Надевайте шлем сертифицированного образца и защитную экипировку.
- Каждый ездок должен иметь возможность, откинувшись на спинку кресла, ногами опираться о пол или подножки, а руками держаться за рулевое колесо или поручни. Никакие части тела не должны покидать пределов кокапита мотовездехода.

Управляйте ответственно:

- Не допускайте потери контроля над мотовездеходом и опрокидывания.
- Избегайте резких маневров, заносов, скольжений или движения с пробуксовкой колес.
- Избегайте резких ускорений в повороте, даже во время начала движения.
- Снижайте скорость, прежде чем приступить к выполнению поворота.
- Помните о возможных изменениях условий движения, особенно при движении по склонам, пересеченной местности или при преодолении препятствий.
- Избегайте движения по дорогам с покрытием.
- Избегайте движения вдоль склонов.

Будьте подготовлены и ответственны:

- Не допускайте беспечной или рискованной манеры езды.
- Минимальный возраст водителя — 16 лет. Наличие действующего водительского удостоверения, дающего право управления данным транспортным средством, обязательно.
- Эксплуатация в состоянии алкогольного или токсического опьянения не допускается.
- Не допускайте эксплуатации мотовездехода на дорогах общего пользования (за исключением специально предназначенных для этого мест) — возможно столкновение с другими участниками движения.
- Допускается перевозка только одного пассажира.

219 001 807
РУКОВОДСТВО ПО ЭКСПЛУАТАЦИИ TRAXTERSeries / РУССКИЙ